

ILLUSTRIERTER KATALOG HISTORISCHER BESCHLÄGE

Fenster-, Tür- und Schrankbeschläge

2024



Eskilstuna Kulturbeslag AB



Liebe Leser,

der Ort Eskilstuna in der Provinz Södermanland gilt als die Wiege der schwedischen Eisenwarenindustrie. Die Erzeugung und die Verarbeitung von Eisen haben dort eine fast 400 Jahre alte Tradition, die im 17. Jahrhundert begann.

Die Industrie in Eskilstuna war in Schweden lange Zeit führend in der Produktion von Tür- und Fensterbeschlägen, die im gesamten Land und bald auch im Ausland vertrieben wurden. Gegen Mitte des 20. Jahrhunderts veränderte sich das Bauwesen jedoch rasant: Importe aus Fernost und die Umstrukturierung des Marktes sorgten dafür, dass viele kleine Werkstätten verdrängt wurden.

Der „Fortschritt“ in der Eisenwarenindustrie machte auch vor Baubeschlägen nicht halt. Traditionelle Herstellungsverfahren und Formensprachen verschwanden und neue wurden eingeführt. Deswegen gibt es heute keinen Hersteller mehr, der die gesamte Bandbreite an Beschlägen fertigt, die wir an Türen und Fenstern zu sehen gewohnt sind und die das äußere Erscheinungsbild einer Region maßgeblich prägen.

ESKILSTUNA KULTURBESLAG AB möchte die lange Tradition der schwedischen Schmiedehauptstadt in der Eisenverarbeitung fortführen. Dazu knüpft das Unternehmen dort an, wo viele ihrer historischen Vorgänger einst aufgehört haben. Nach dem Vorbild ihrer Modelle stellen sie die unseren Augen so vertrauten Beschläge in einer beeindruckenden Vielfalt her. Die Produkte von Kulturbeslag decken sowohl in ihrer Form als auch in ihrer Herstellungsweise den Zeitraum von 1700 bis 1960 ab.

Während andere Hersteller von Beschlägen ihre Produktion in osteuropäische Länder und nach China ausgelagert haben, belässt Eskilstuna Kulturbeslag die Fertigung in Eskilstuna, wo sie, Stand 2023, eine Fabrik mit einer Produktionsfläche von 1200 m² und 16 Mitarbeitern betreiben. Für die meisten Produkte wird hochfester schwedischer Stahl von SSAB verwendet. Die Gussteile stammen von externen Gießereien, vornehmlich aus Schweden. Sämtliche Schmiedearbeiten werden von schwedischen Schmieden ausgeführt.

Außer in Schweden wurden die Produkte von Eskilstuna Kulturbeslag bisher nur in den anderen nordischen Ländern sowie in Estland angeboten. Wir, die Thomas Hoof Produktgesellschaft mbH & Co. KG, machen dieses außergewöhnliche Sortiment nun auch außerhalb Skandinaviens zugänglich. Jeder Artikel kann über uns bestellt werden. Zudem planen wir, unser eigenes Eisenwarensortiment gemeinsam mit Eskilstuna Kulturbeslag im Rahmen einer Partnerschaft auf Augenhöhe weiterzuentwickeln.

Die hier als „Lagerware“ ausgewiesenen Artikel lagern in Schweden, die Lieferzeit beträgt daher ca. zwei Wochen. Produkte, die ab Lager Deutschland kurzfristig verfügbar sind, werden in unserem Onlineshop entsprechend gekennzeichnet. „Bestellware“ wird auf Bestellung gefertigt; hier beträgt die Lieferzeit in etwa 6 Wochen.

Das umfassende Sortiment von Eskilstuna Kulturbeslag ist vor allem für all jene interessant, die den ursprünglichen Charme ihrer Immobilie erhalten oder wiederherstellen wollen. Als Vorlage für ihre Beschläge dienen Kulturbeslag vor allem alte Kataloge, aber auch – insbesondere für das handgeschmiedete Sortiment – der noch vorhandene Bestand in alten Gebäuden.

Wir würden uns freuen, Sie bald als Kunden begrüßen zu dürfen.

Mit den besten Empfehlungen

Eskilstuna Kulturbeslag AB und die Thomas Hoof Produktgesellschaft mbH & Co. KG



Eskilstuna Kulturbeslag AB

Fabriksgatan 5, 633 46 Eskilstuna
Telefon 016-12 11 30
www.kulturbeslag.se
info@kulturbeslag.se



Thomas Hoof Produktgesellschaft

Bahnhofstr. 3, 59348 Lüdinghausen
Telefon +49 2591 2590-210
www.thpg.de
info@thpg.de



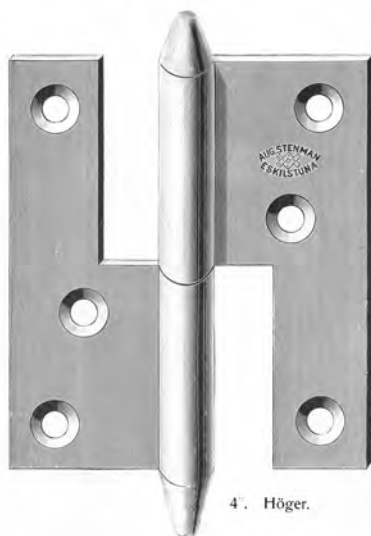
Inhaltsverzeichnis	Seite
1. AUSHEBESCHARNIERE FÜR STUMPFE TÜREN, FENSTER UND SCHRANKTÜREN	3
2. AUSHEBESCHARNIERE FÜR GEFÄLZTE TÜREN, FENSTER UND SCHRANKTÜREN	22
3. »FRANZÖSISCHE« SCHARNIERE FÜR STUMPFE TÜREN UND FENSTER	38
4. FLACHSCHARNIERE FÜR TÜREN.....	43
5. AUSSENLIEGENDE FENSTERBÄNDER.....	48
6. SONSTIGE SCHARNIERE	58
7. FENSTERWINKEL	61
8. SCHLISS- UND FESTSTELLBESCHLÄGE FÜR NACH AUSSEN ÖFFNENDE FENSTER	69
9. SCHLISS- UND FESTSTELLBESCHLÄGE FÜR NACH INNEN ÖFFNENDE FENSTER	82
10. BESCHLÄGE FÜR DIE FENSTERINNENSEITE	94
11. SONSTIGE FENSTERBESCHLÄGE	102
12. TÜRRIFFE UND ZUBEHÖR.....	106
13. STOSSGRIFFE UND TÜRKNÄUFE	156
14. SCHLÖSSER UND ZUBEHÖR.....	168
15. RIEGEL.....	179
16. SONSTIGE TÜRBESCHLÄGE	185
17. MÖBELBESCHLÄGE.....	191
18. HAKEN.....	199
19. SONSTIGE BESCHLÄGE	211
20. SCHRAUBEN UND NÄGEL	217
21. WERKZEUG	223
ALLGEMEINE INFORMATIONEN	226
ARTIKELREGISTER.....	228

1. AUSHEBESCHARNIERE FÜR STUMPFE TÜREN, FENSTER UND SCHRANKTÜREN

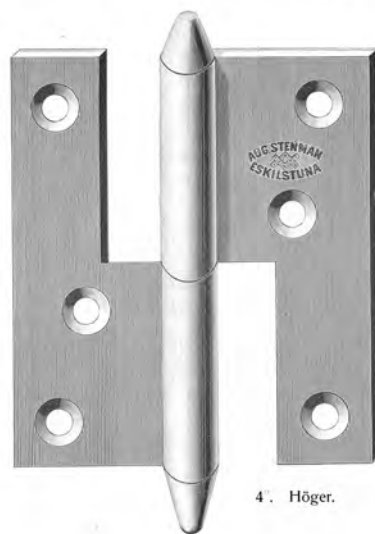
Größe	Kopfform				Verwendung und Seitenangabe				
	Konisch	Eichel- förmig	Figur	Rund	Küchenschränke	Fenster	Innentüren	Vordertüren	Tore
2½" (50 mm)	5076				4				
2¾" (66 mm)	5075	5075E		5075R	4, 5	4, 5			
3" (74 mm)	5022	5022E		5022R		6			
	5023	5023E		5023R	7	7			
3½" (85 mm)	5021	5021E	5021F	5021R		8, 9	8, 9		
	5122			5122R		10			
4" (98 mm)	5020	5020E	5020F	5020R		11, 12	11, 12	11, 12	
4½" (110 mm)	5028	5028E	5028F	5028R			13, 14	13, 14	
5" (122 mm)	5128	5128E	5128F	5128R			16, 17	16, 17	
Mit Kugellagern									
4" (98 mm)	5020L						12	12	
4½" (110 mm)	5028L			5028RL, 5028RQL			15	15	
5" (122 mm)	5128L	5128EL	5128FL	5128RL, 5128RQL			18, 19	18, 19	
6" (148 mm)	5138L	5138EL	5138FL	5138RL				20, 21	20, 21
Kugellager 5040 ø 8 ø 10 ø 12							10	10	10
Verschleißring 5041 ø 8 ø 9,5 ø 12						10	10	10	10

N:o 220. Fönster- och Dörrgångjern.

N:o 224. Fönster- och Dörrgångjern.



4". Höger.



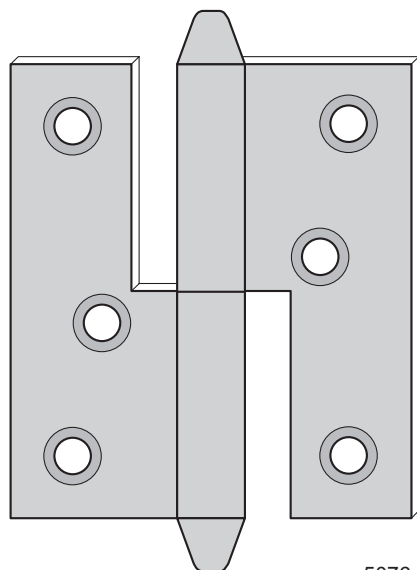
4". Höger.

Pris pr duss. par:

	2½" × 7/8"	2¾" × 1"	3" × 1 1/8"	3" × 1 1/4"	3½" × 1 1/4"	3½" × 1 1/2"
Kr.	1.40	1.45	1.50	1.55	2.50	2.70
Med lös sprint >		1.75	1.80	1.80	3.—	3.20
Pris pr duss. par Kr.	3.20	3.30	4.50	5.50		

Pris pr duss. par:

	2½" × 7/8"	2¾" × 1"	3" × 1"	3" × 1 1/8"	3" × 1 1/4"	3" × 1 1/2"
Kr.	1.40	1.45	1.50	1.50	1.55	1.70
Med lös sprint >		1.75	1.80	1.80	1.85	2.—

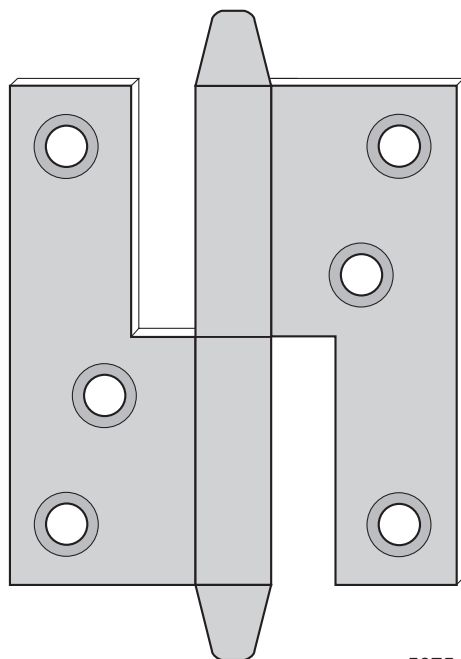


5076



Scharnier 5076

Vorbild: Aug. Stenman Nr. 220-2½"
Zeitraum: 1870–1935
Material: Kaltgewalzter, hochfester Stahl
Oberfläche:
Lagerware: Unbehandelt, galvanisch verzinkt
Größe: 2½" x 7/8"
Varianten: Rechts und Links (Abb. zeigt Rechts)
Empfohlene
Schraube: TFS 6 x ¾"

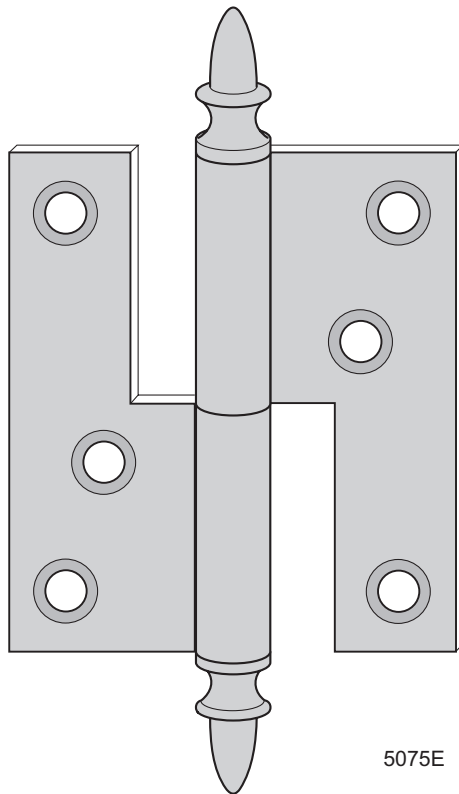


5075



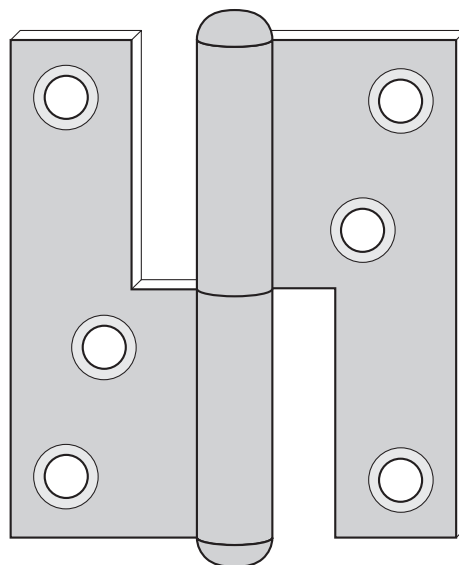
Scharnier 5075

Vorbild: Aug. Stenman Nr. 220-2¾"
Zeitraum: 1870–1935
Material: Kaltgewalzter, hochfester Stahl
Oberfläche:
Lagerware: Unbehandelt, galvanisch verzinkt
Größe: 2¾" x 1"
Varianten: Rechts und Links (Abb. zeigt Rechts)
Empfohlene
Schraube: TFS 7 x 1"



Scharnier 5075E

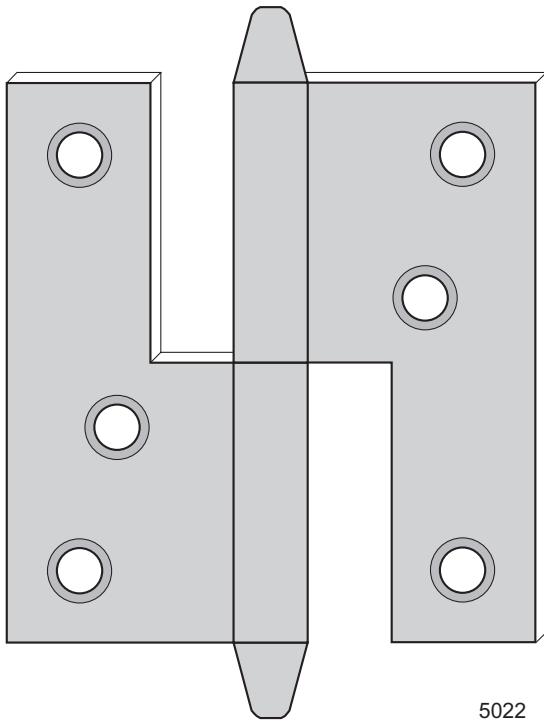
Vorbild: Jernbolaget Nr. 02b
 Zeitraum: 1880–1925
 Material: Kaltgewalzter, hochfester Stahl
 Oberfläche:
 Lagerware: Unbehandelt
 Bestellware: Galvanisch verzinkt
 Größe: 2¾" x 1"
 Varianten: Rechts und Links (Abb. zeigt Rechts)
 Empfohlene Schraube: TFS 7 x 1"



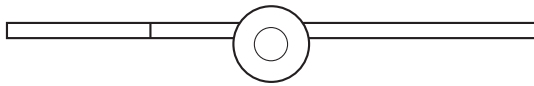
Scharnier 5075R

Vorbild: Aug. Stenman Nr. 222-2¾"
 Zeitraum: 1935–1960
 Material: Kaltgewalzter, hochfester Stahl
 Oberfläche:
 Bestellware: Unbehandelt, galvanisch verzinkt
 Größe: 2¾" x 1"
 Varianten: Rechts und Links (Abb. zeigt Rechts)
 Empfohlene Schraube: TFS 7 x 1"



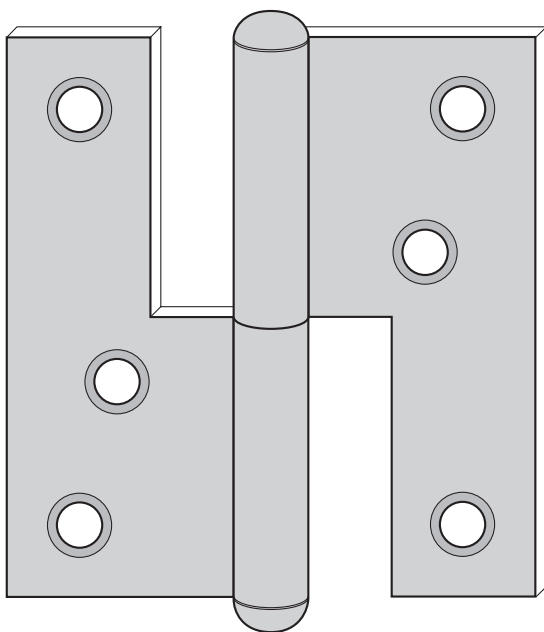


5022

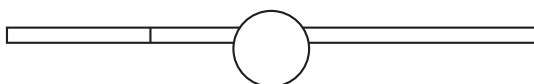


Scharnier 5022R

Vorbild: Aug. Stenman Nr. 222-3" x 1¼"
 Zeitraum: ca. 1935–1970
 Material: Kaltgewalzter, hochfester Stahl
 Oberfläche:
 Bestellware: Unbehandelt, galvanisch verzinkt
 Größe: 3" x 1¼"
 Varianten: Rechts und Links (Abb. zeigt Rechts)
 Empfohlene
 Schraube: TFS 7 x 1"



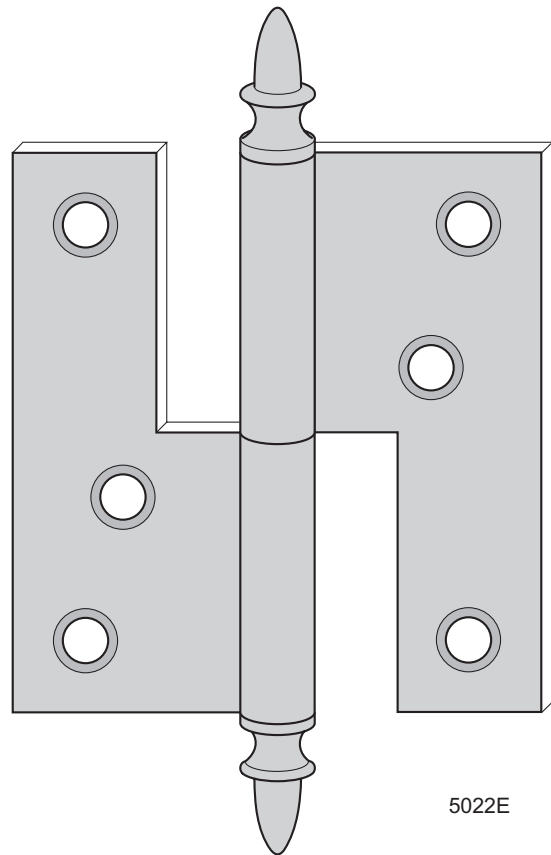
5022R



Scharnier 5022

Vorbild: Priorverken Nr. 220-3" x 1¼"
 Zeitraum: ca. 1870–1935
 Material: Kaltgewalzter, hochfester Stahl
 Oberfläche:
 Lagerware: Unbehandelt, galvanisch verzinkt
 Bestellware: Feuerverzinkt
 Größe: 3" x 1¼"
 Varianten: Rechts und Links (Abb. zeigt Rechts).
 Feuerverzinkte Scharniere sind mit
 zusätzlicher Lieferzeit auch mit
 Messingstift bestellbar: 5022 mt

Empfohlene
 Schraube: TFS 7 x 1"

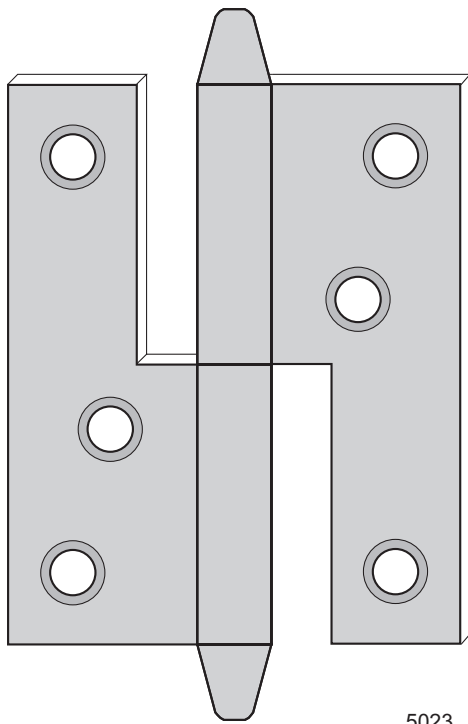


5022E



Scharnier 5022E

Vorbild: Jernbolaget Nr. 02b-3"
 Zeitraum: ca. 1880–1925
 Material: Kaltgewalzter, hochfester Stahl
 Oberfläche:
 Lagerware: Unbehandelt
 Bestellware: Galvanisch verzinkt, feuerverzinkt
 Größe: 3" x 1¼"
 Varianten: Rechts und Links (Abb. zeigt Rechts)
 Empfohlene
 Schraube: TFS 7 x 1"

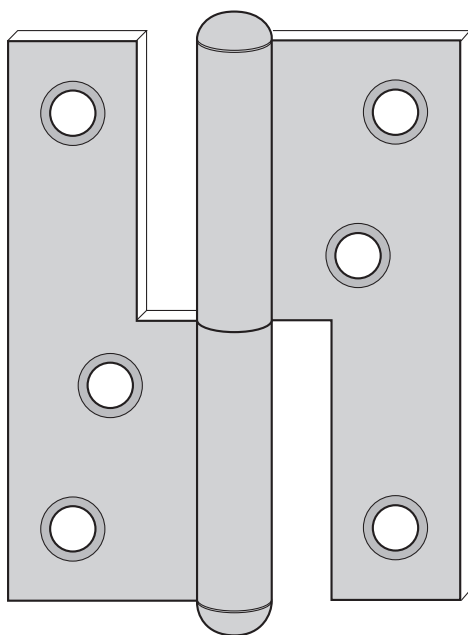


5023

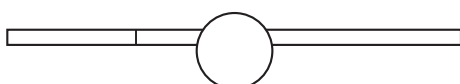


Scharnier 5023R

Vorbild: Aug. Stenman Nr. 222-3½" x 1"
 Zeitraum: ca. 1935–1970
 Material: Kaltgewalzter, hochfester Stahl
 Oberfläche:
 Bestellware: Unbehandelt, galvanisch verzinkt
 Größe: 3" x 1"
 Varianten: Rechts und Links (Abb. zeigt Rechts)
 Empfohlene
 Schraube: TFS 7 x 1"



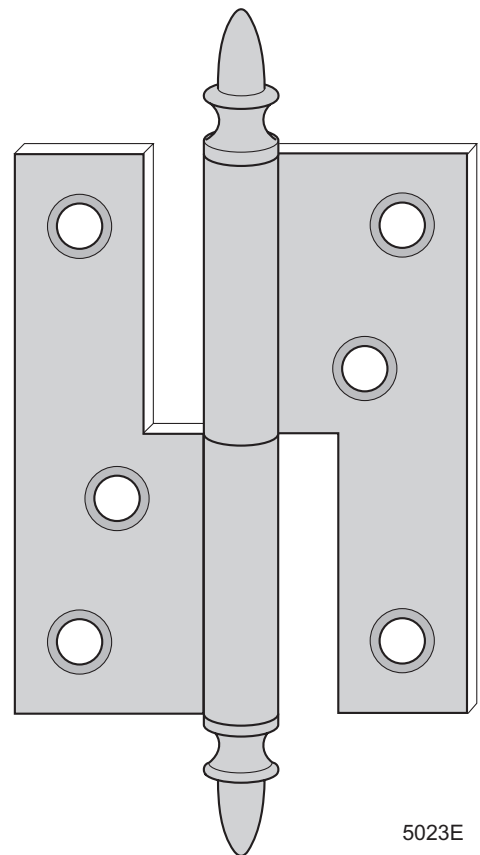
5023R



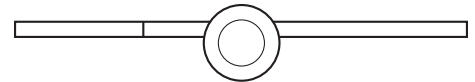
Scharnier 5023

Vorbild: Priorverken Nr. 220-3" x 1"
 Zeitraum: ca. 1870–1935
 Material: Kaltgewalzter, hochfester Stahl
 Oberfläche:
 Lagerware: Unbehandelt, galvanisch verzinkt
 Bestellware: Feuerverzinkt
 Größe: 3" x 1"
 Varianten: Rechts und Links (Abb. zeigt Rechts).
 Feuerverzinkte Scharniere sind mit
 zusätzlicher Lieferzeit auch mit
 Messingstift bestellbar: 5023 mt

Empfohlene
 Schraube: TFS 7 x 1"



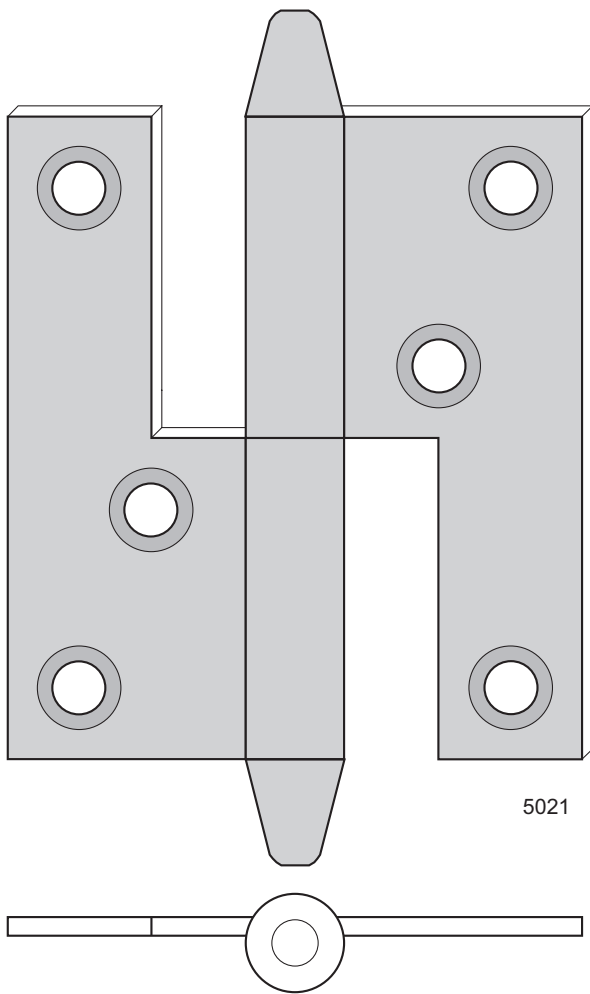
5023E



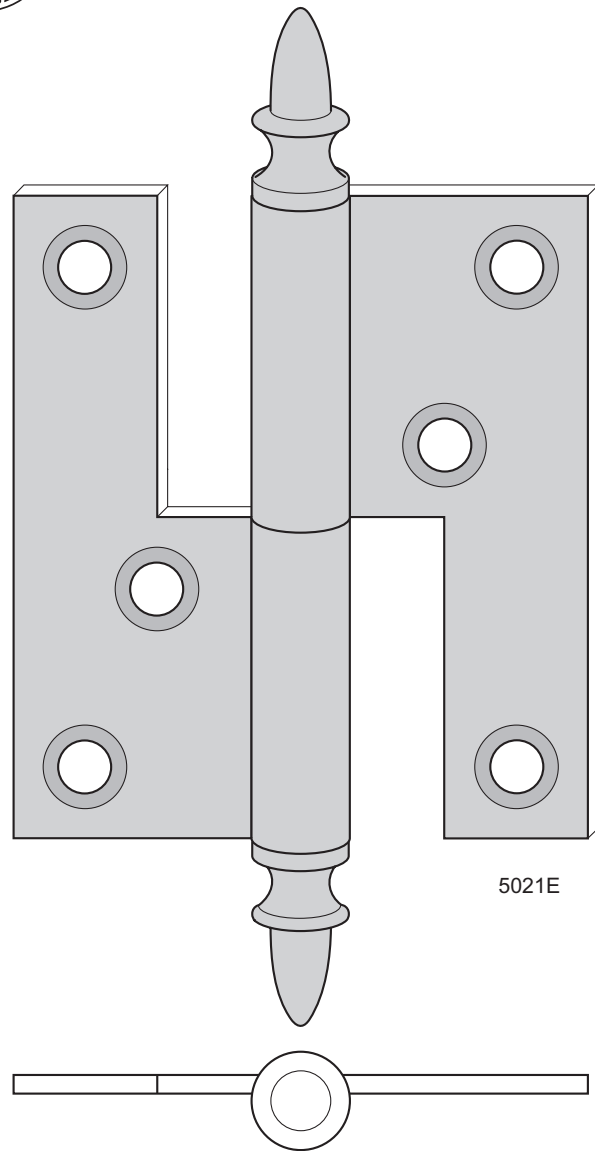
Scharnier 5023E

Vorbild: Jernbolaget Nr. 02b
 Zeitraum: ca. 1880–1925
 Material: Kaltgewalzter, hochfester Stahl
 Oberfläche:
 Lagerware: Unbehandelt
 Bestellware: Galvanisch verzinkt, feuerverzinkt
 Größe: 3" x 1"
 Varianten: Rechts und Links (Abb. zeigt Rechts).
 Feuerverzinkte Scharniere sind mit
 zusätzlicher Lieferzeit auch mit
 Messingstift bestellbar: 5023E mt

Empfohlene
 Schraube: TFS 7 x 1"



5021



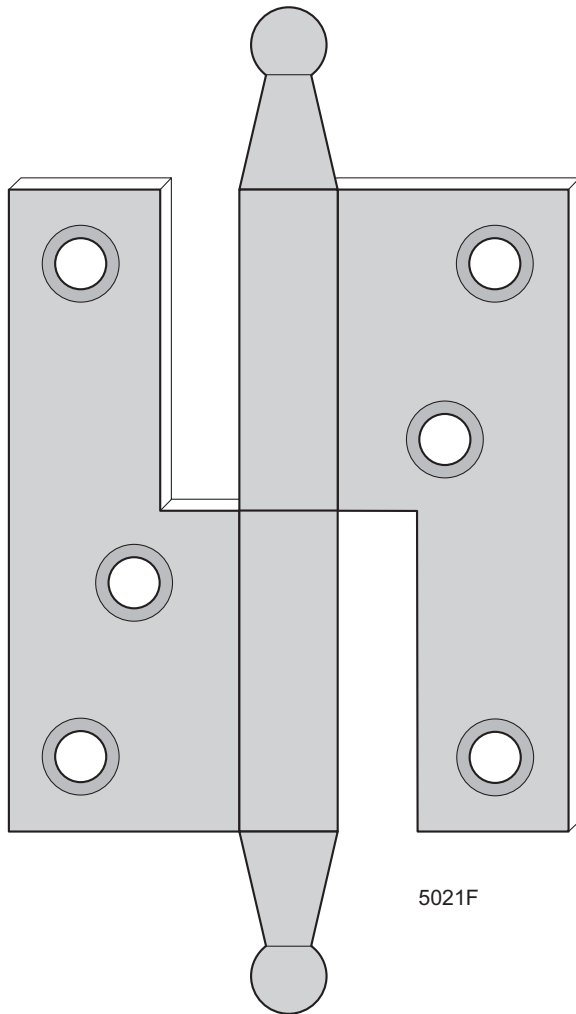
5021E

Scharnier 5021

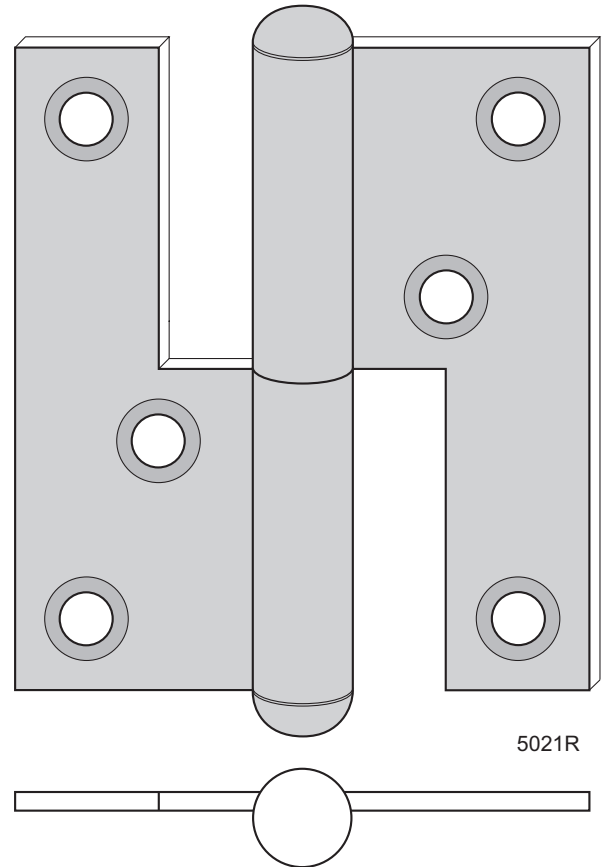
Vorbild: Aug. Stenman Nr. 224-3½"
 Zeitraum: ca. 1870–1935
 Material: Kaltgewalzter, hochfester Stahl
 Oberfläche:
 Lagerware: Unbehandelt, galvanisch verzinkt
 Bestellware: Feuerverzinkt
 Größe: 3½" x 1¼"
 Varianten: Rechts und Links (Abb. zeigt Rechts).
 Feuerverzinkte Scharniere sind mit
 zusätzlicher Lieferzeit auch mit
 Messingstift bestellbar: 5021 mt
 Empfohlene
 Schraube: TFS 10 x 1¼"

Scharnier 5021E

Vorbild: Jernbolaget Nr. 02b-3½"
 Zeitraum: ca. 1880–1925
 Material: Kaltgewalzter, hochfester Stahl
 Oberfläche:
 Lagerware: Unbehandelt
 Bestellware: Galvanisch verzinkt, feuerverzinkt
 Größe: 3½" x 1¼"
 Varianten: Rechts und Links (Abb. zeigt Rechts).
 Feuerverzinkte Scharniere sind mit
 zusätzlicher Lieferzeit auch mit
 Messingstift bestellbar: 5021E mt
 Empfohlene
 Schraube: TFS 10 x 1¼"



5021F



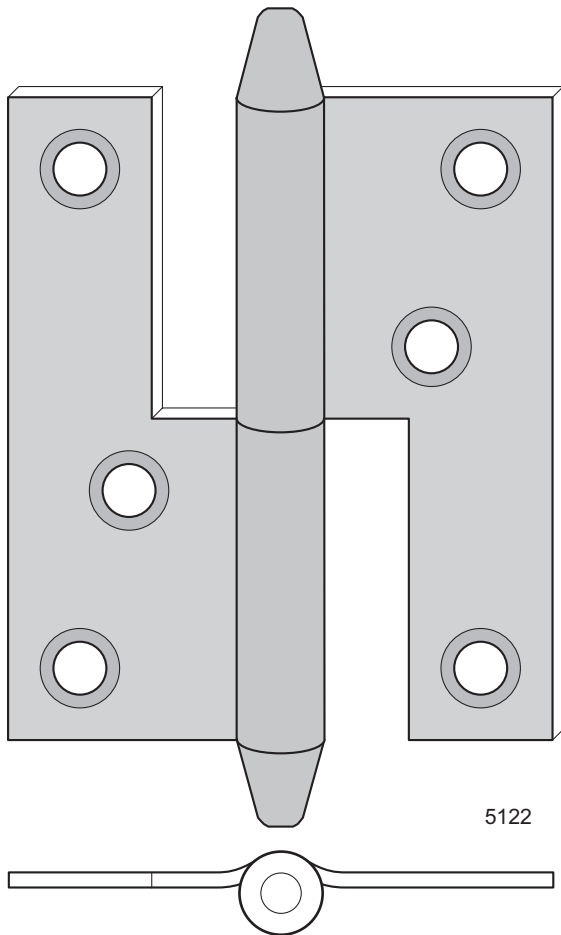
5021R

Scharnier 5021F

Vorbild: Jernbolaget Nr. 02a-3½"
 Zeitraum: ca. 1880–1925
 Material: Kaltgewalzter, hochfester Stahl
 Oberfläche:
 Bestellware: Unbehandelt, galvanisch verzinkt,
 feuerverzinkt
 Größe: 3½" x 1¼"
 Varianten: Rechts und Links (Abb. zeigt Rechts)
 Empfohlene
 Schraube: TFS 10 x 1¼"

Scharnier 5021R

Vorbild: Aug. Stenman Nr. 228-3½"
 Zeitraum: ca. 1935–1970
 Material: Kaltgewalzter, hochfester Stahl
 Oberfläche:
 Bestellware: Unbehandelt, galvanisch verzinkt
 Größe: 3½" x 1¼"
 Varianten: Rechts und Links (Abb. zeigt Rechts)
 Empfohlene
 Schraube: TFS 10 x 1¼"



5122

Scharnier 5122

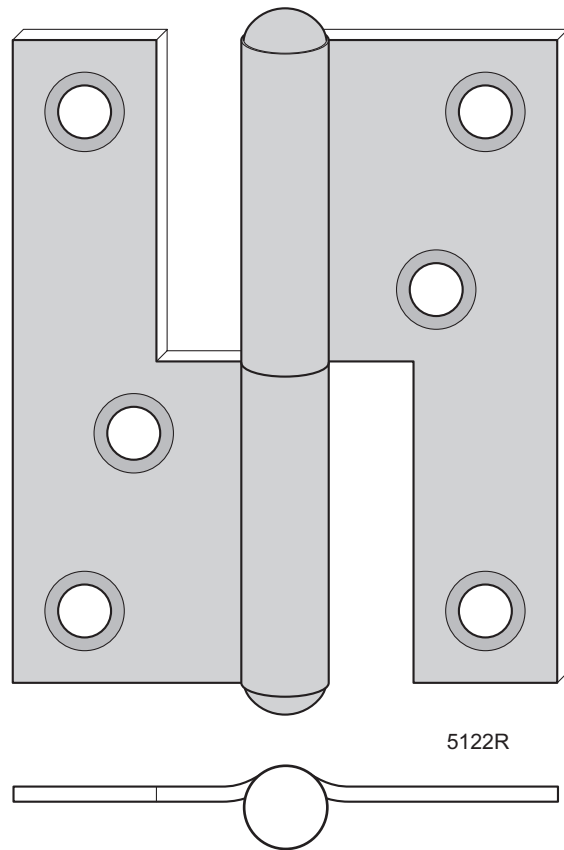
Vorbild: Aug. Stenman 220 3½" x 1¼"
 Zeitraum: ca. 1870–1935
 Material: Kaltgewalzter, hochfester Stahl
 Oberfläche:
 Lagerware: Unbehandelt
 Bestellware: Galvanisch verzinkt, feuerverzinkt
 Größe: 3½" x 1¼"
 Varianten: Rechts und Links (Abb. zeigt Rechts)
 Empfohlene
 Schraube: TFS 9 x 1"
 Hinweis: Für Fenster mit max. 6 mm Gesamtglasstärke. Für schwerere Fensterflügel: 5021.

Kugellager 5040

Vorbild: Aug. Stenman Nr. 40
 Zeitraum: 1900–1990
 Material: Stahl
 Oberfläche:
 Lagerware: Galvanisch verzinkt
 Größe: Innendurchmesser
 ø 8, ø 10 und ø 12 mm
 Hinweis: ø 8 mm für Scharniere 5020, 5124 und 5158
 ø 10 mm für Scharniere 5028 und 5128
 ø 12 mm für Scharnier 5138



5040



5122R

Scharnier 5122R

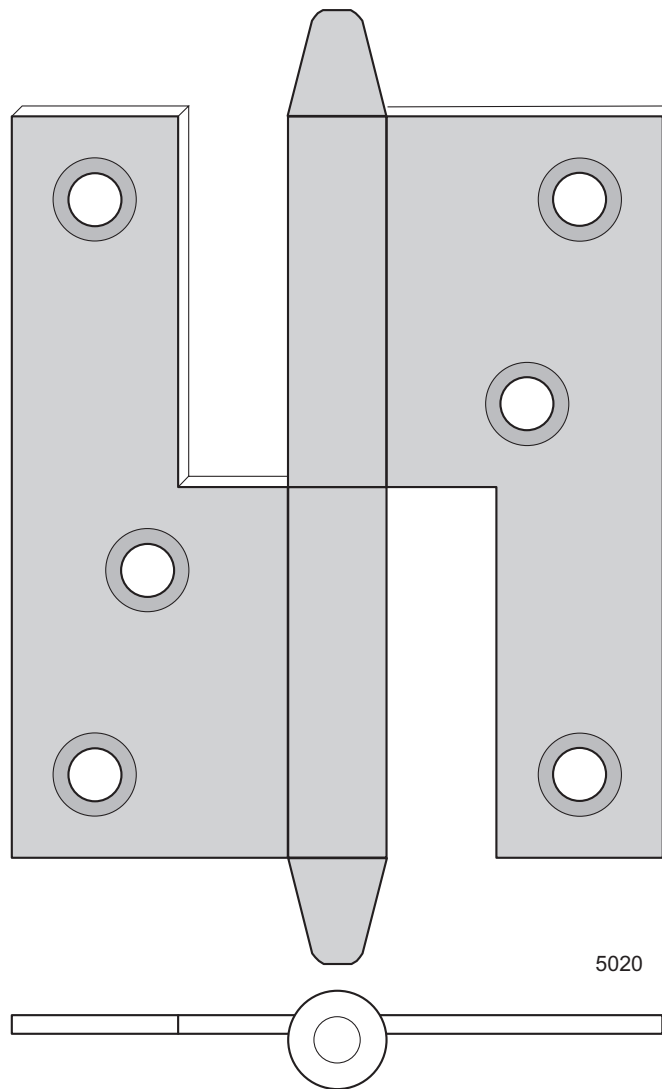
Vorbild: Aug. Stenman 222 3½" x 1¼"
 Zeitraum: 1935–1965
 Material: Kaltgewalzter, hochfester Stahl
 Oberfläche:
 Bestellware: Unbehandelt, galvanisch verzinkt, feuerverzinkt
 Größe: 3½" x 1¼"
 Varianten: Rechts und Links (Abb. zeigt Rechts)
 Empfohlene
 Schraube: TFS 9 x 1"
 Hinweis: Für Fenster mit max. 6 mm Gesamtglasstärke. Für schwerere Fensterflügel: 5021R.

Verschleißring 5041

Vorbild: Aug. Stenman Nr. 41
 Zeitraum: 1880–1980
 Material: Kaltgewalzter, hochfester Stahl
 Oberfläche:
 Lagerware: Galvanisch verzinkt
 Größe: ø 8 x 1,5 / ø 8 x 2 / ø 8 x 2,5 /
 ø 9,5 x 1,5 / ø 9,5 x 2 / ø 9,5 x 2,5 /
 ø 12 x 2
 (Innendurchmesser x Stärke in mm)
 Hinweis: ø 8 mm für Scharniere 5020, 5021, 5084,
 5114, 5115, 5123 und 5124
 ø 9,5 mm für Scharniere 5028, 5105,
 5106, 5116 und 5128
 ø 12 mm für Scharnier 5138



5041

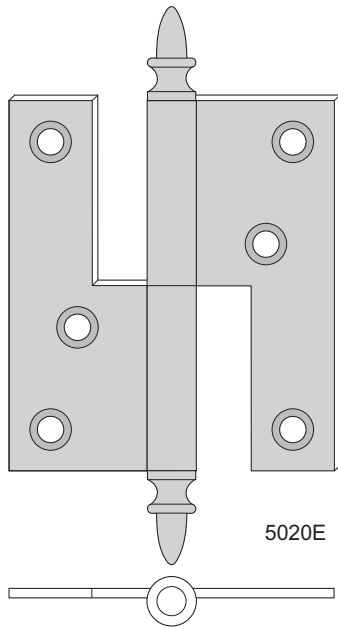


Scharnier 5020

Vorbild: Aug. Stenman Nr. 220-4"
 Zeitraum: ca. 1870–1935
 Material: Kaltgewalzter, hochfester Stahl
 Oberfläche:
 Lagerware: Unbehandelt, galvanisch verzinkt
 Bestellware: Feuerverzinkt
 Größe: 4" x 1½"
 Varianten: Rechts und Links (Abb. zeigt Rechts). Feuerverzinkte Scharniere sind mit zusätzlicher Lieferzeit auch mit Messingstift bestellbar: 5020 mt

Empfohlene
 Schraube: TFS 10 x 1¼"
 Hinweis: Mit zusätzlicher Lieferzeit auch mit Kugellager erhältlich: 5020L.

Achtung! ½ Größe

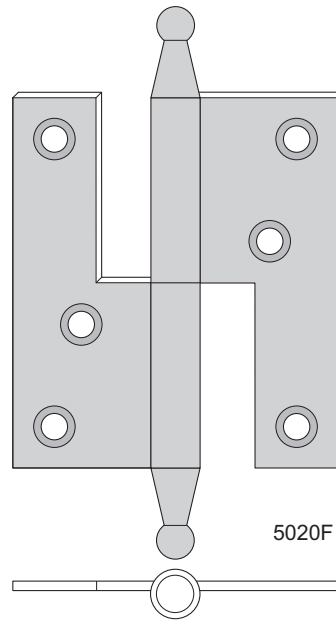


5020E

Scharnier 5020E

Vorbild: Jernbolaget Nr. 02b-4"
Zeitraum: ca. 1880–1925
Material: Kaltgewalzter, hochfester Stahl
Oberfläche:
Lagerware: Unbehandelt
Bestellware: Galvanisch verzinkt, feuerverzinkt
Größe: 4" x 1½"
Varianten: Rechts und Links (Abb. zeigt Rechts).
Feuerverzinkte Scharniere sind mit zusätzlicher Lieferzeit auch mit Messingstift bestellbar: 5020E mt

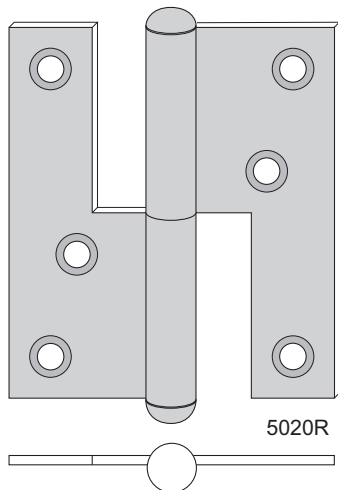
Empfohlene
Schraube: TFS 10 x 1¼"



5020F

Scharnier 5020F

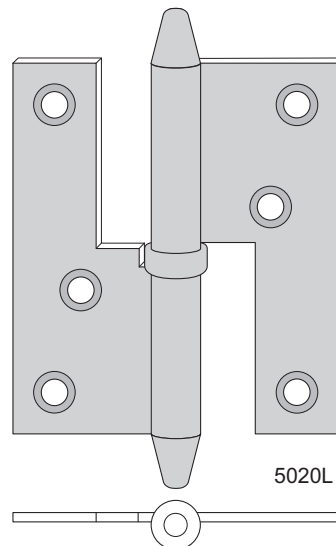
Vorbild: Jernbolaget Nr. 02a-4"
Zeitraum: ca. 1880–1925
Material: Kaltgewalzter, hochfester Stahl
Oberfläche:
Bestellware: Unbehandelt, galvanisch verzinkt, feuerverzinkt
Größe: 4" x 1½"
Varianten: Rechts und Links (Abb. zeigt Rechts).
Empfohlene
Schraube: TFS 10 x 1¼"



5020R

Scharnier 5020R

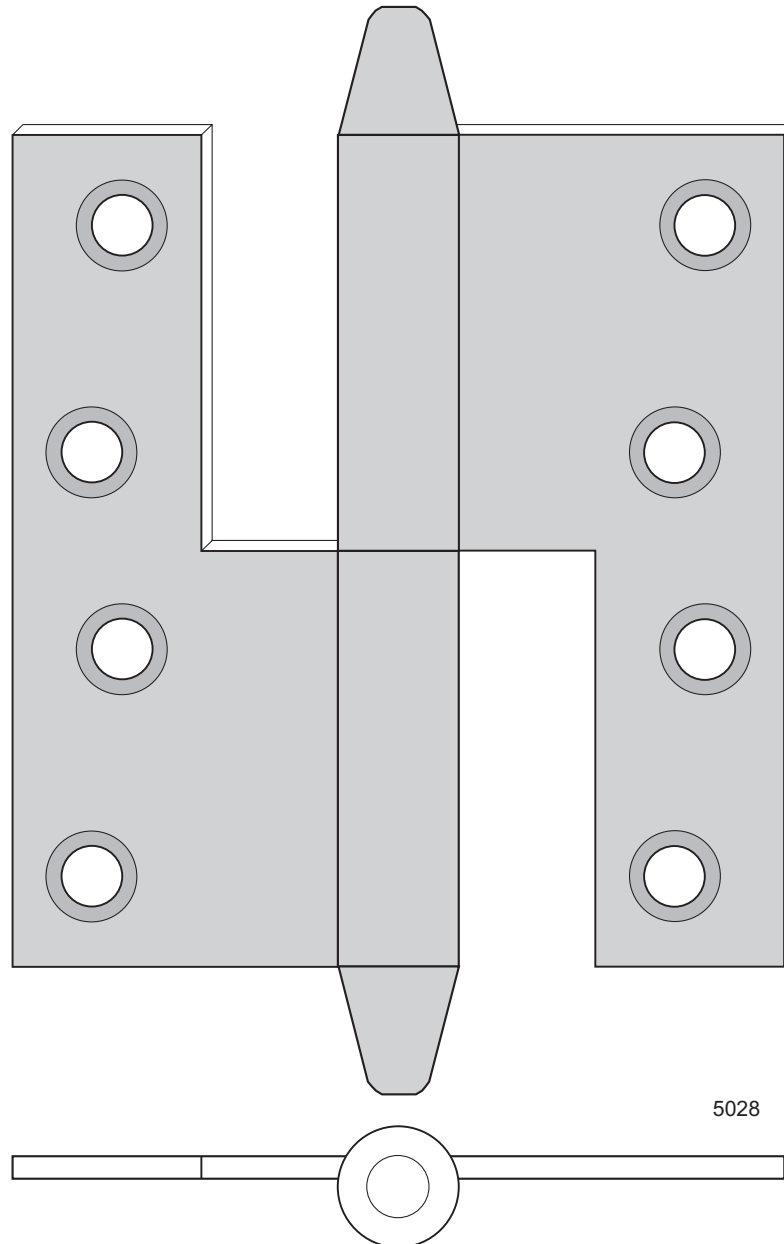
Vorbild: Aug. Stenman Nr. 222-4"
Zeitraum: ca. 1935–1975
Material: Kaltgewalzter, hochfester Stahl
Oberfläche:
Bestellware: Unbehandelt, galvanisch verzinkt
Größe: 4" x 1½"
Varianten: Rechts und Links (Abb. zeigt Rechts)
Empfohlene
Schraube: TFS 10 x 1¼"



5020L

Scharnier 5020L

Vorbild: Aug. Stenman Nr. K220-4"
Zeitraum: ca. 1900–1935
Material: Kaltgewalzter, hochfester Stahl
Oberfläche:
Bestellware: Unbehandelt
Größe: 4" x 1½"
Varianten: Rechts und Links (Abb. zeigt Rechts).
Empfohlene
Schraube: TFS 10 x 1¼"
Hinweis: Ausführung mit Kugellager. Empfohlen für häufig geöffnete Türen.



5028

Scharnier 5028

Vorbild: Aug. Stenman Nr. 224-4½"

Zeitraum: 1870–1935

Material: Kaltgewalzter, hochfester Stahl

Oberfläche:

Lagerware: Unbehandelt, galvanisch verzinkt

Bestellware: Feuerverzinkt

Größe: 4½" x 1¾"

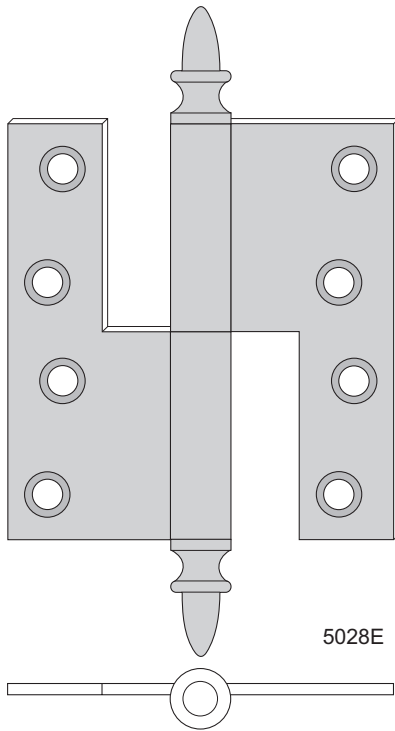
Varianten: Rechts und Links (Abb. zeigt Rechts). Feuerverzinkte Scharniere sind mit zusätzlicher Lieferzeit auch mit Messingstift bestellbar: 5028 mt

Empfohlene

Schraube: TFS 12 x 1¼"

Hinweis: Mit zusätzlicher Lieferzeit auch mit Kugellager erhältlich: 5028L.

Achtung! ½ Größe



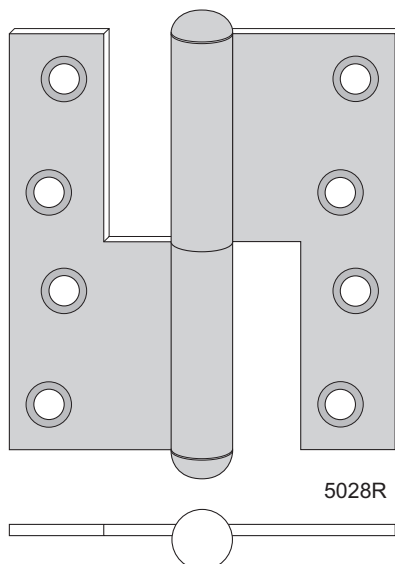
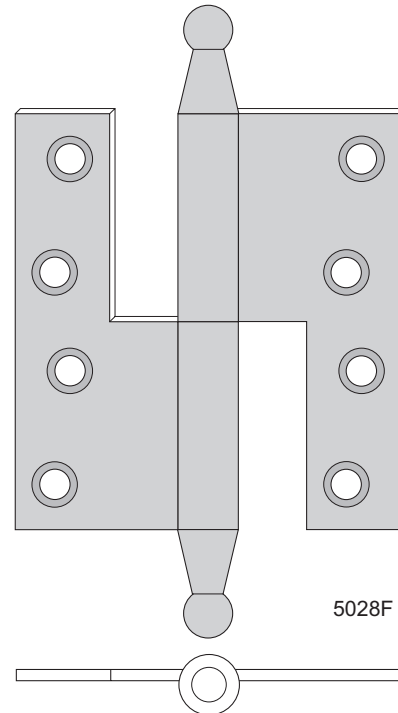
Scharnier 5028E

Vorbild: Aug. Stenman Nr. 586-4½"
Zeitraum: 1880–1925
Material: Kaltgewalzter, hochfester Stahl
Oberfläche:
Lagerware: Unbehandelt
Bestellware: Galvanisch verzinkt, feuerverzinkt
Größe: 4½" x 1¾"
Varianten: Rechts und Links (Abb. zeigt Rechts). Feuerverzinkte Scharniere sind mit zusätzlicher Lieferzeit auch mit Messingstift bestellbar: 5028E mt

Empfohlene
Schraube: TFS 12 x 1¼"
Hinweis: Mit zusätzlicher Lieferzeit auch mit Kugellager erhältlich: 5028EL.

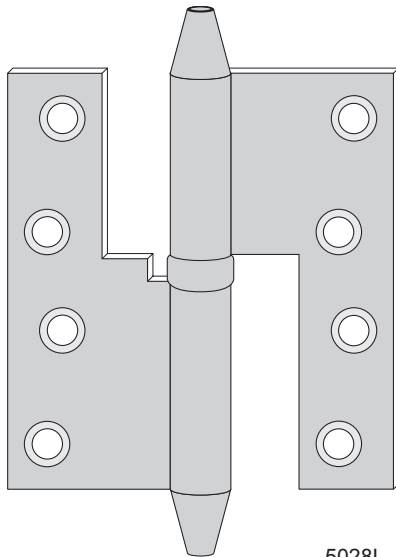
Scharnier 5028F

Vorbild: Jernbolaget Nr. 02a
Zeitraum: 1880–1925
Material: Kaltgewalzter, hochfester Stahl
Oberfläche:
Bestellware: Unbehandelt, galvanisch verzinkt, feuerverzinkt
Größe: 4½" x 1¾"
Varianten: Rechts und Links (Abb. zeigt Rechts)
Empfohlene
Schraube: TFS 12 x 1¼"



Scharnier 5028R

Vorbild: Aug. Stenman Nr. 228-4½"
Zeitraum: 1935–1970
Material: Kaltgewalzter, hochfester Stahl
Oberfläche:
Bestellware: Unbehandelt, galvanisch verzinkt
Größe: 4½" x 1¾"
Varianten: Rechts und Links (Abb. zeigt Rechts)
Empfohlene
Schraube: TFS 12 x 1¼"
Hinweis: Mit zusätzlicher Lieferzeit auch mit Kugellager erhältlich: 5028RL.



5028L

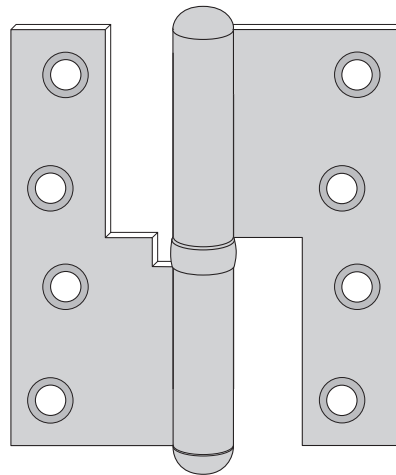


Scharnier 5028L

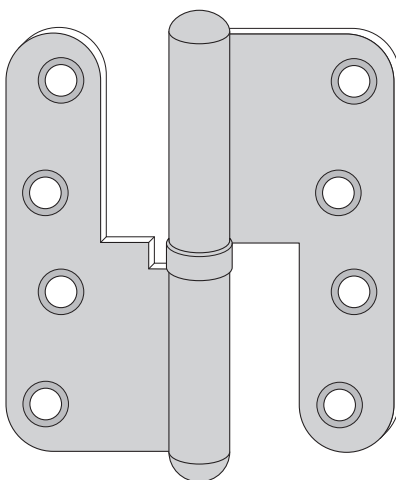
Vorbild: Aug. Stenman Nr. K224-4½"
 Zeitraum: 1900–1935
 Material: Kaltgewalzter, hochfester Stahl
 Oberfläche:
 Bestellware: Unbehandelt, galvanisch verzinkt
 Größe: 4½" x 1¾"
 Varianten: Rechts und Links (Abb. zeigt Rechts)
 Empfohlene Schraube: TFS 12 x 1¼"
 Hinweis: Ausführung mit Kugellager. Empfohlen für häufig geöffnete Türen.

Scharnier 5028RL

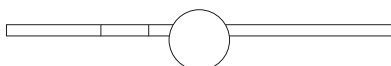
Vorbild: Aug. Stenman Nr. K228-4½"
 Zeitraum: 1935–1970
 Material: Kaltgewalzter, hochfester Stahl
 Oberfläche:
 Bestellware: Unbehandelt, galvanisch verzinkt
 Größe: 4½" x 1¾"
 Varianten: Rechts und Links (Abb. zeigt Rechts)
 Empfohlene Schraube: TFS 12 x 1¼"
 Hinweis: Ausführung mit Kugellager. Empfohlen für häufig geöffnete Türen.
 Auch mit abgerundeten Ecken erhältlich: 5028RQL.



5028RL

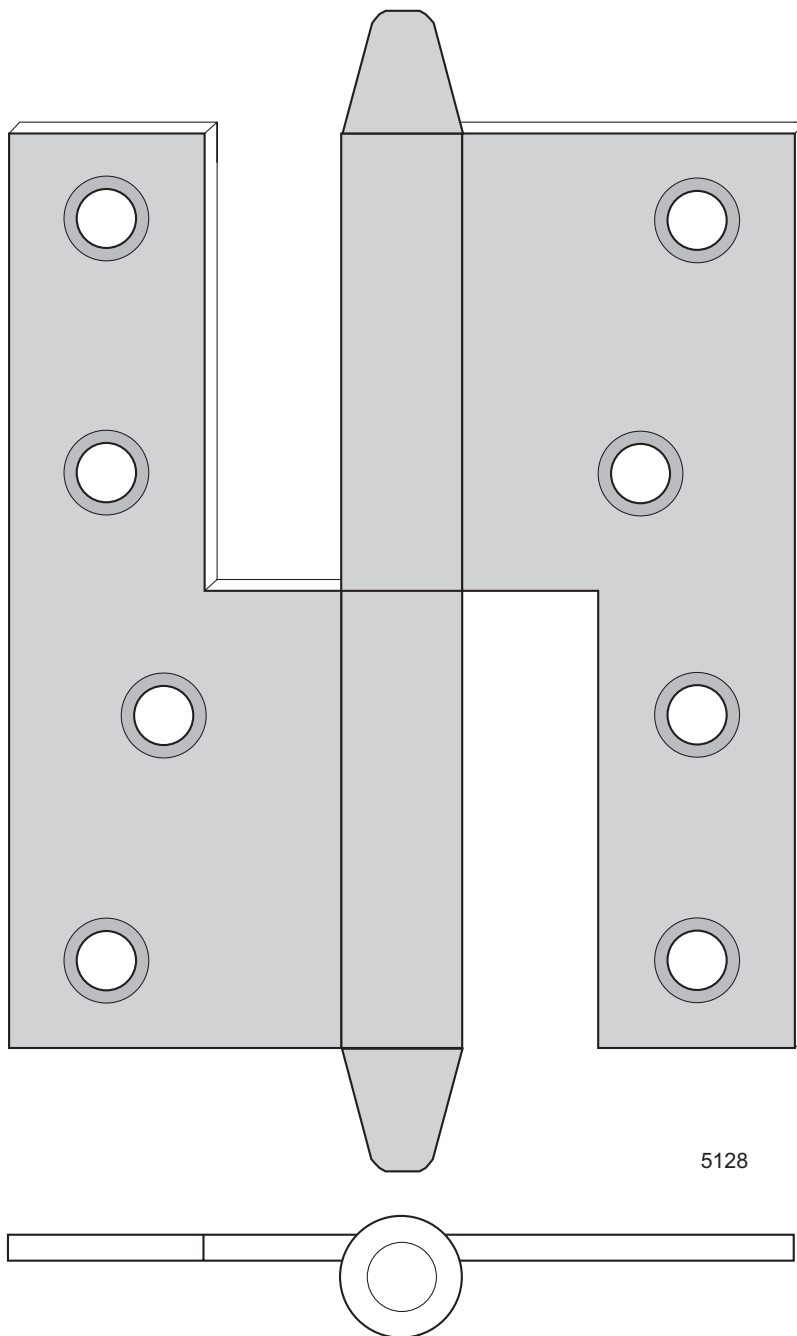


5028RQL



Scharnier 5028RQL

Vorbild: Aug. Stenman Nr. K1228-4½"
 Zeitraum: 1960–1980
 Material: Kaltgewalzter, hochfester Stahl
 Oberfläche:
 Bestellware: Unbehandelt, galvanisch verzinkt
 Größe: 4½" x 1¾"
 Varianten: Rechts und Links (Abb. zeigt Rechts)
 Empfohlene Schraube: TFS 12 x 1¼"
 Hinweis: Ausführung mit Kugellager. Empfohlen für häufig geöffnete Türen.



5128

Scharnier 5128

Vorbild: Aug. Stenman Nr. 224-5"

Zeitraum: 1870–1935

Material: Kaltgewalzter, hochfester Stahl

Oberfläche:

Lagerware: Unbehandelt, galvanisch verzinkt

Bestellware: Feuerverzinkt

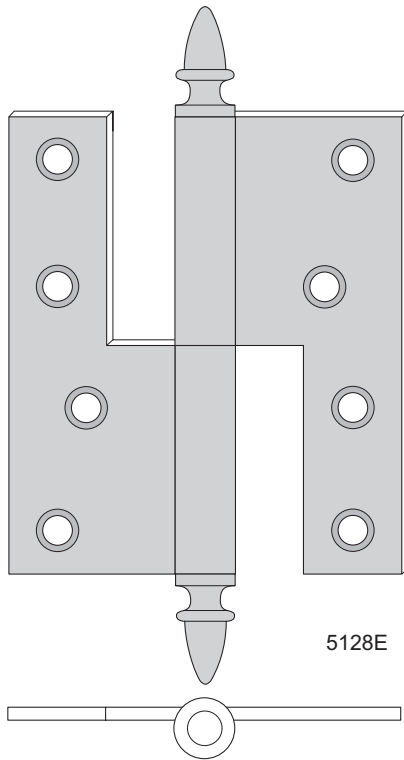
Größe: 5" x 1¾"

Varianten: Rechts und Links (Abb. zeigt Rechts). Feuerverzinkte Scharniere sind mit zusätzlicher Lieferzeit auch mit Messingstift bestellbar: 5128 mt

Empfohlene

Schraube: TFS 12 x 1¼"

Hinweis: Mit zusätzlicher Lieferzeit auch mit Kugellager erhältlich: 5128L.



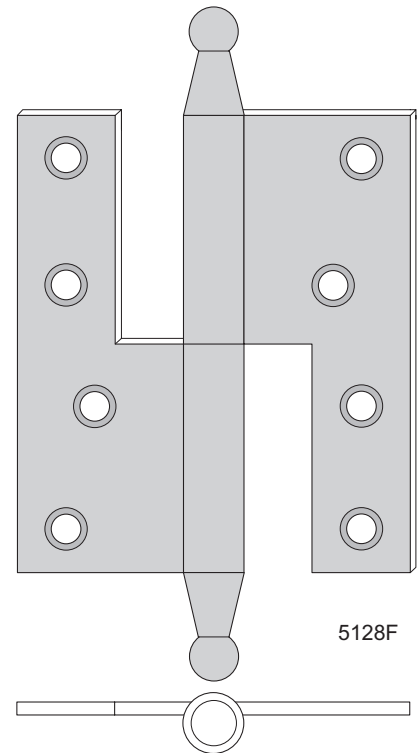
5128E

Scharnier 5128E

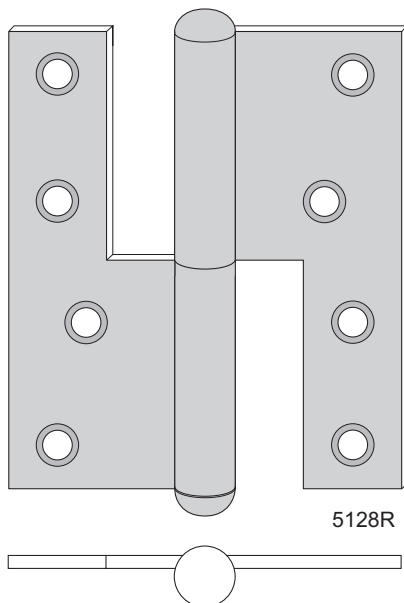
Vorbild: Jernbolaget Nr. 586
 Zeitraum: 1880–1925
 Material: Kaltgewalzter, hochfester Stahl
 Oberfläche:
 Lagerware: Unbehandelt
 Bestellware: Galvanisch verzinkt, feuerverzinkt
 Größe: 5" x 1¾"
 Varianten: Rechts und Links (Abb. zeigt Rechts).
 Empfohlene Schraube: TFS 12 x 1¼"
 Hinweis: Mit zusätzlicher Lieferzeit auch mit Kugellager erhältlich: 5128EL.

Scharnier 5128F

Vorbild: Jernbolaget Nr. 02b
 Zeitraum: 1880–1925
 Material: Kaltgewalzter, hochfester Stahl
 Oberfläche:
 Bestellware: Unbehandelt, galvanisch verzinkt, feuerverzinkt
 Größe: 5" x 1¾"
 Varianten: Rechts und Links (Abb. zeigt Rechts).
 Empfohlene Schraube: TFS 12 x 1¼"
 Hinweis: Mit zusätzlicher Lieferzeit auch mit Kugellager erhältlich: 5128FL.



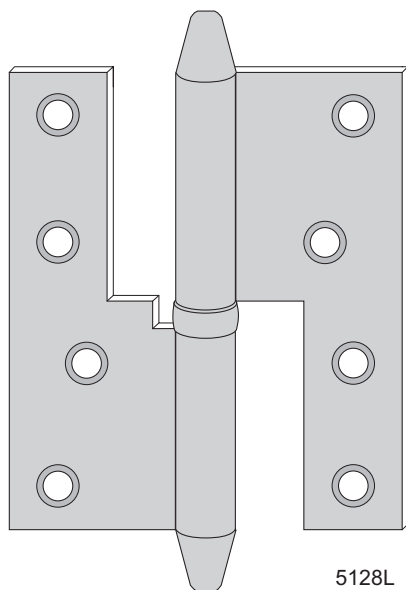
5128F



5128R

Scharnier 5128R

Vorbild: Aug. Stenman Nr. 228-5"
 Zeitraum: 1935–1970
 Material: Kaltgewalzter, hochfester Stahl
 Oberfläche:
 Bestellware: Unbehandelt, galvanisch verzinkt
 Größe: 5" x 1¾"
 Varianten: Rechts und Links (Abb. zeigt Rechts).
 Empfohlene Schraube: TFS 12 x 1¼"
 Hinweis: Mit zusätzlicher Lieferzeit auch mit Kugellager erhältlich: 5128RL.

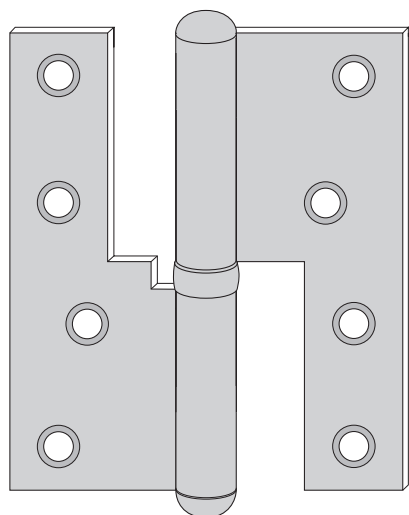


5128L

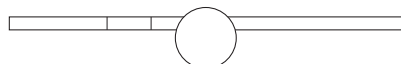


Scharnier 5128L

Vorbild: Aug. Stenman Nr. K224-5"
Zeitraum: 1900–1935
Material: Kaltgewalzter, hochfester Stahl
Oberfläche:
Bestellware: Unbehandelt, galvanisch verzinkt
Größe: 5" x 1¾"
Varianten: Rechts und Links (Abb. zeigt Rechts)
Empfohlene
Schraube: TFS 12 x 1¼"
Hinweis: Ausführung mit Kugellager. Empfohlen für häufig geöffnete Türen.

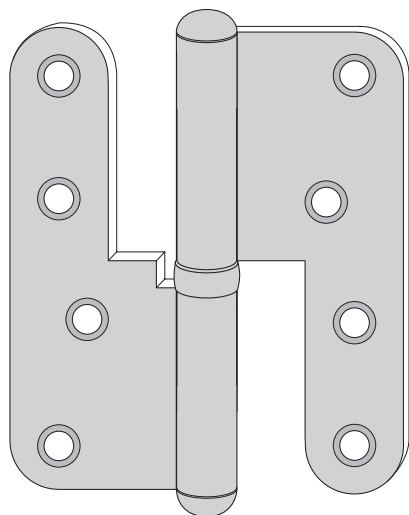


5128RL

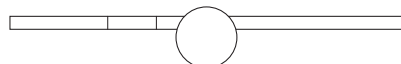


Scharnier 5128RL

Vorbild: Aug. Stenman Nr. K228-5"
Zeitraum: 1935–1975
Material: Kaltgewalzter, hochfester Stahl
Oberfläche:
Bestellware: Unbehandelt, galvanisch verzinkt
Größe: 5" x 1¾"
Varianten: Rechts und Links (Abb. zeigt Rechts)
Empfohlene
Schraube: TFS 12 x 1¼"
Hinweis: Ausführung mit Kugellager. Empfohlen für häufig geöffnete Türen.
Auch mit abgerundeten Ecken erhältlich:
5128RQL.

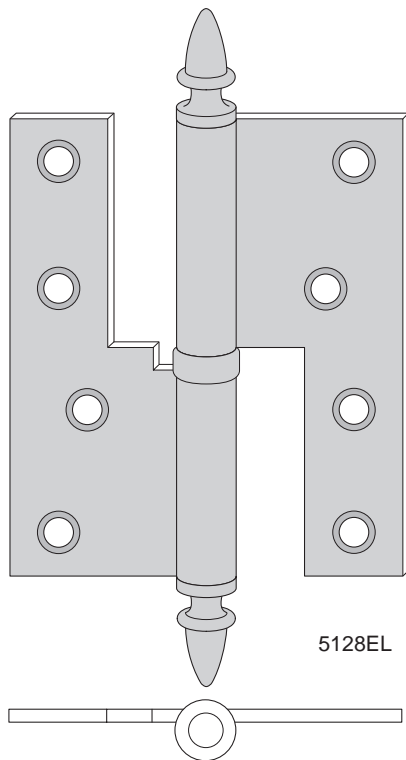


5128RQL



Scharnier 5128RQL

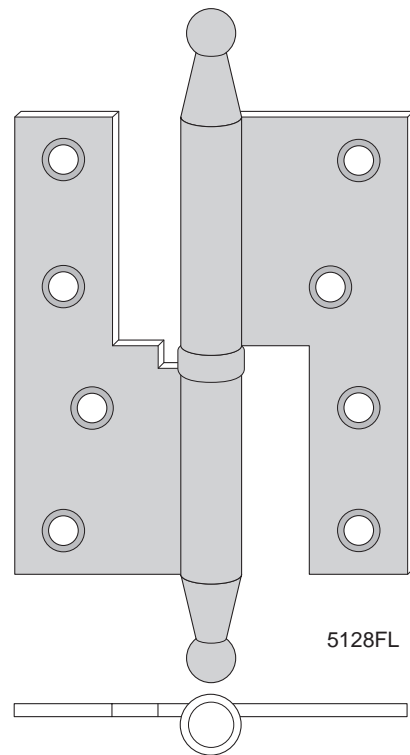
Vorbild: Aug. Stenman Nr. K1228-5"
Zeitraum: 1975–1995
Material: Kaltgewalzter, hochfester Stahl
Oberfläche:
Bestellware: Unbehandelt, galvanisch verzinkt
Größe: 5" x 1¾"
Varianten: Rechts und Links (Abb. zeigt Rechts)
Empfohlene
Schraube: TFS 12 x 1¼"
Hinweis: Ausführung mit Kugellager. Empfohlen für häufig geöffnete Türen.



5128EL

Scharnier 5128EL

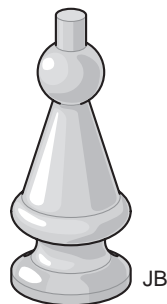
Vorbild: Jernbolaget Nr. 586 mit Kugellager
 Zeitraum: 1900–1925
 Material: Kaltgewalzter, hochfester Stahl
 Oberfläche:
 Bestellware: Unbehandelt, galvanisch verzinkt
 Größe: 5" x 1¾"
 Varianten: Rechts und Links (Abb. zeigt Rechts).
 Empfohlene
 Schraube: TFS 12 x 1¼"
 Hinweis: Ausführung mit Kugellager. Empfohlen für häufig geöffnete Türen.



5128FL

Scharnier 5128FL

Vorbild: Jernbolaget Nr. 585 mit Kugellager
 Zeitraum: 1900–1925
 Material: Kaltgewalzter, hochfester Stahl
 Oberfläche:
 Bestellware: Unbehandelt, galvanisch verzinkt
 Größe: 5" x 1¾"
 Varianten: Rechts und Links (Abb. zeigt Rechts).
 Empfohlene
 Schraube: TFS 12 x 1¼"
 Hinweis: Ausführung mit Kugellager. Empfohlen für häufig geöffnete Türen.



JB

Scharnier mit Jernbolaget-Kappe

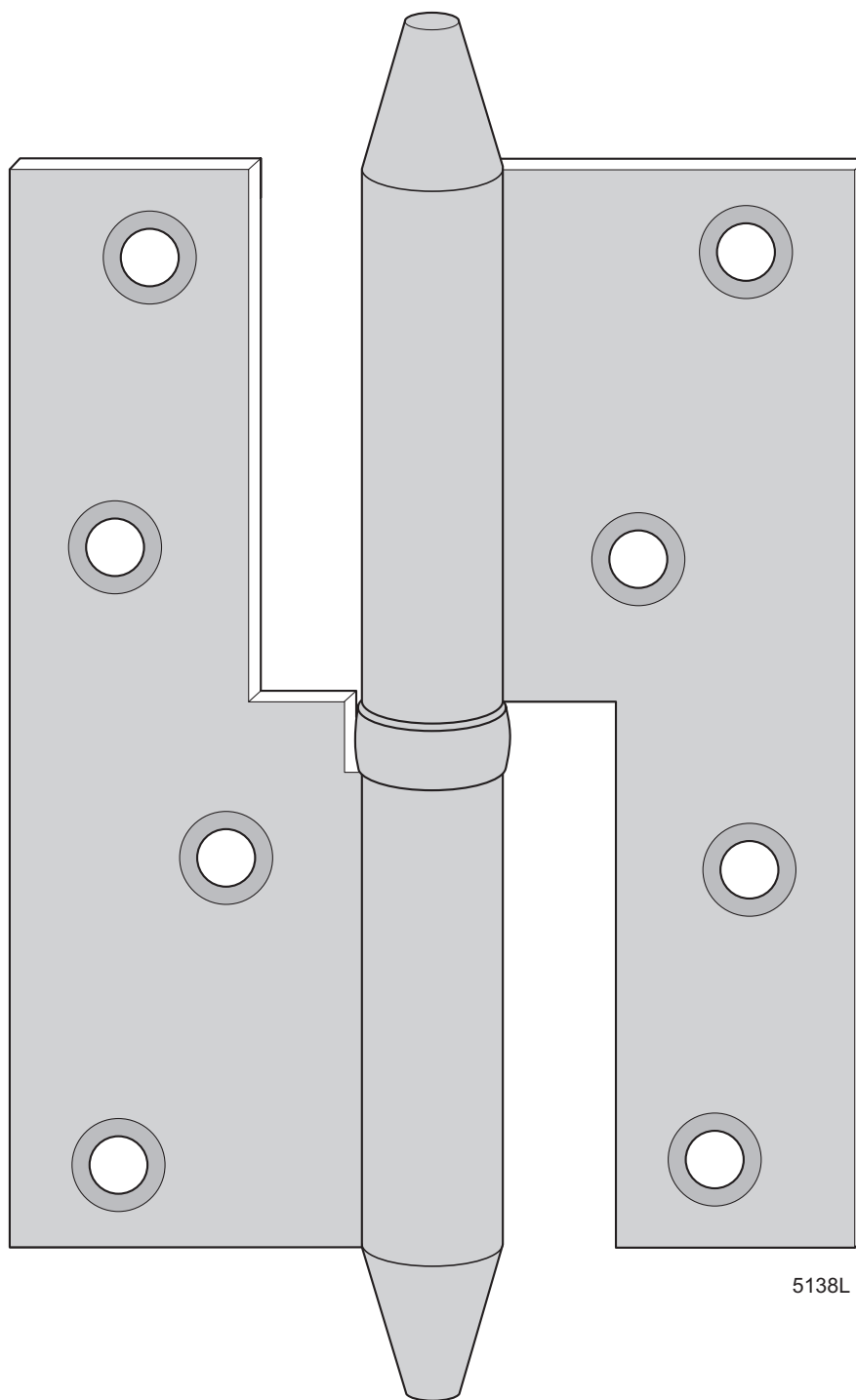
Vorbild: Eskilstuna Jernmanufaktur (Jernbolaget) Nr. 13
 Zeitraum: ca. 1890–1925
 Material: Kaltgewalzter, hochfester Stahl
 Oberfläche:
 Bestellware: Entsprechend Scharnier
 Varianten: JB-Kappe erhältlich für die Scharniere 5020, 5021, 5028, 5128 und 5138.
 Hinweis: Bestellware. Bei der Bestellung bitte »JB« an die Artikelnummer des Scharniers anhängen (z. B. 5028JB).



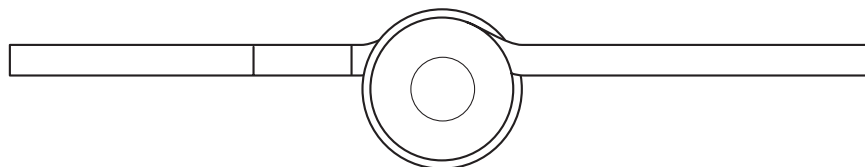
GBG

Scharnier mit Göteborg-Kappe

Vorbild: Scharniere dieser Art wurden sehr wahrscheinlich in Göteborg hergestellt. Sie weisen eine charakteristische Kappenform auf und finden sich in vielen Immobilien in Göteborg und Umgebung.
 Zeitraum: ca. 1870–1920
 Material: Kaltgewalzter, hochfester Stahl
 Oberfläche:
 Bestellware: Entsprechend Scharnier
 Varianten: GBG-Kappe erhältlich für die Scharniere 5020, 5021, 5028, 5128 und 5138.
 Hinweis: Bestellware. Bei der Bestellung bitte »GBG« an die Artikelnummer des Scharniers anhängen (z. B. 5028GBG).

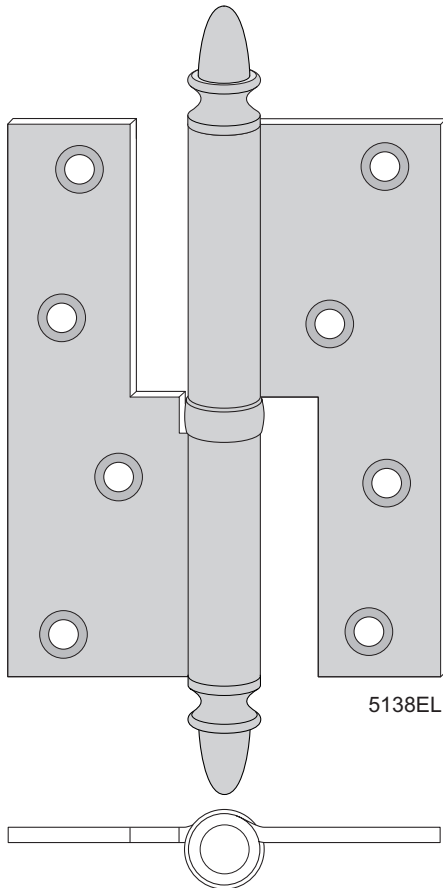


5138L



Scharnier 5138L

Vorbild: Aug. Stenman Nr. 224-6"
Zeitraum: 1900-1935
Material: Warmgewalzter, hochfester Stahl
Oberfläche:
Lagerware: Unbehandelt, galvanisch verzinkt
Größe: 6" x 2"
Varianten: Rechts und Links (Abb. zeigt Rechts)
Empfohlene
Schraube: TFS 14 x 2"
Hinweis: Kugellagerscharnier.

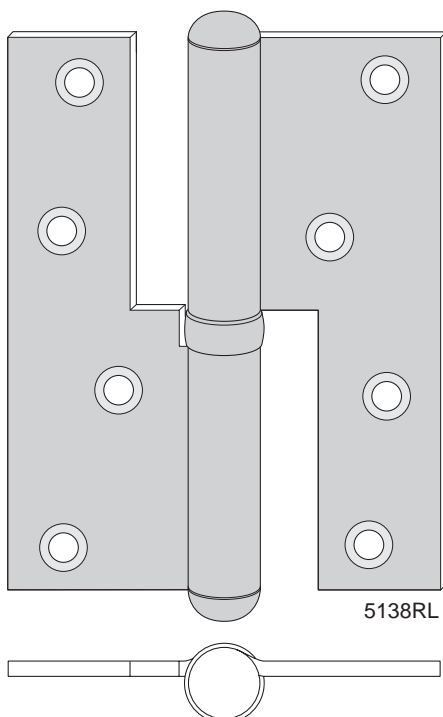
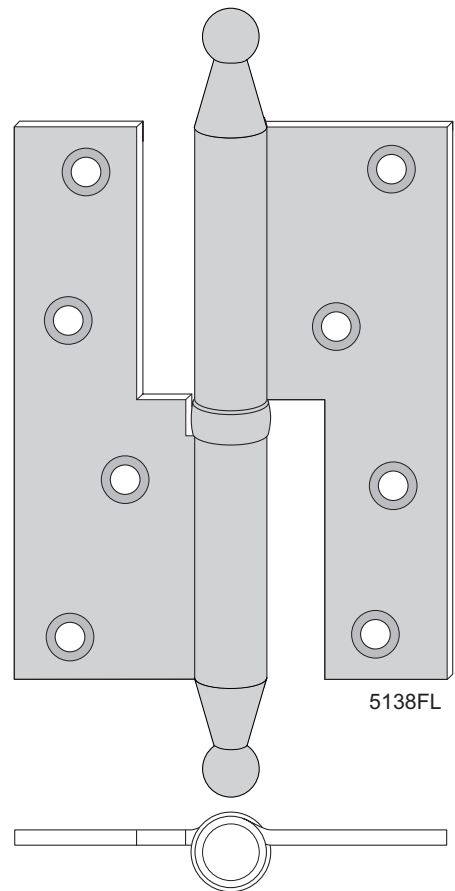


Scharnier 5138EL

Vorbild: Aug. Stenman Nr. 586-6"
 Zeitraum: 1900–1925
 Material: Warmgewalzter, hochfester Stahl
 Oberfläche:
 Bestellware: Unbehandelt, galvanisch verzinkt
 Größe: 6" x 2"
 Varianten: Rechts und Links (Abb. zeigt Rechts)
 Empfohlene
 Schraube: TFS 14 x 2"
 Hinweis: Kugellagerscharnier.

Scharnier 5138FL

Vorbild: Aug. Stenman Nr. 585-6"
 Zeitraum: 1900–1925
 Material: Warmgewalzter, hochfester Stahl
 Oberfläche:
 Bestellware: Unbehandelt, galvanisch verzinkt
 Größe: 6" x 2"
 Varianten: Rechts und Links (Abb. zeigt Rechts)
 Empfohlene
 Schraube: TFS 14 x 2"
 Hinweis: Kugellagerscharnier.



Scharnier 5138RL

Vorbild: Aug. Stenman Nr. K228-6"
 Zeitraum: 1935–1995
 Material: Warmgewalzter, hochfester Stahl
 Oberfläche:
 Lagerware: Unbehandelt, galvanisch verzinkt
 Größe: 6" x 2"
 Varianten: Rechts und Links (Abb. zeigt Rechts)
 Empfohlene
 Schraube: TFS 14 x 2"
 Hinweis: Kugellagerscharnier.

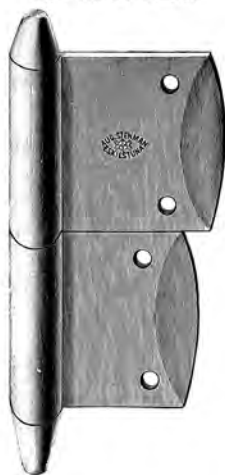
2. AUSHEBESCHARNIERE FÜR GEFÄLTZE TÜREN, FENSTER UND SCHRANKTÜREN

Typ	Größe	Kopfform					Verwendung und Seitenangabe			
		Konisch	Eichel- förmig	Kugel	Flach	Rund	Küchen- schränke	Fenster	Innen- türen	Außen- türen
Steckscharnier	2¾" (66 mm)	5111		5111K		5111R	23			
Steckscharnier	3" (74 mm)	5113	5113E			5113R	24	24		
		5113 mvk	5113E mvk			5113R mvk	25	25		
Steckscharnier	3½" (85 mm)	5114	5114E			5114R		26, 27		
		5114 mvk	5114E mvk			5114R mvk		27, 28		
Steckscharnier	4" (98 mm)	5115	5115E			5115R		29, 30	29, 30	
						5115R mvk		30	30	
Steckscharnier	4½" (110 mm)	5116				5116R				31, 32
						5116R mvk				32
Winkelscharnier	2¼" (55 mm)					5055	33			
Winkelscharnier	2½" (62 mm)					5056	33			
Winkelscharnier	3½" (85 mm)	5123	5123E			5123R		34, 35		
Winkelscharnier	4" (98 mm)	5124	5124E			5124R. 5124RL		36, 37	36, 37	
Winkelscharnier für stumpfe Türen	4" (98 mm)				5331				35	
Kugellager	ø 8 ø 10								10	
Verschleißring	ø 8 ø 9,5							10	10	10

N:o 30 och 32. Fönster- och Dörrgängjern.

Till öfverfalsade fönster och dörrar.

3½". N:o 30. Venster.



Pris pr duss. par:

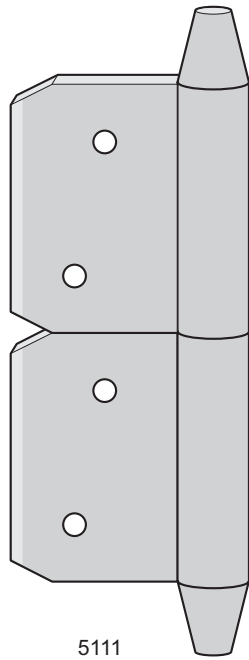
	2½"	3"	3½"	4"
Med fast sprint	Kr. 1.50	1.80	2.70	4.—
lösa	1.80	2.10	3.—	4.40

3½". N:o 32. Venster.

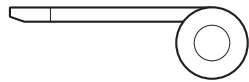


Pris pr duss. par:

	2½"	3"	3½"	4"	5"
Med fast sprint	Kr. 2.25	2.50	3.30	4.60	6.50
lösa	3.—	3.25	4.—	5.30	7.20

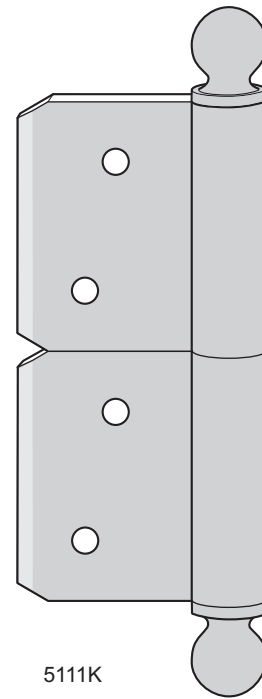


5111

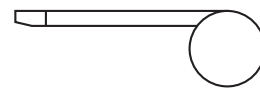


Steckscharnier 5111

Vorbild: Aug. Stenman Nr. 30
 Zeitraum: 1885–1935
 Material: Kaltgewalzter, hochfester Stahl
 Oberfläche:
 Lagerware: Unbehandelt
 Bestellware: Galvanisch verzinkt
 Größe: 2¾"
 Varianten: Rechts und Links (Abb. zeigt Rechts)
 Empfohlene
 Schraube: TFS 6 x 1"

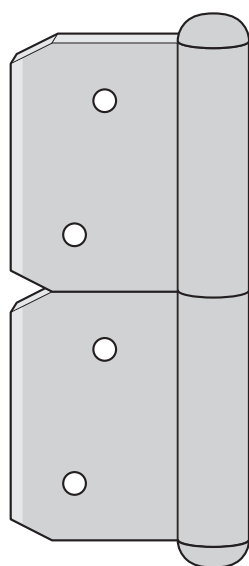


5111K

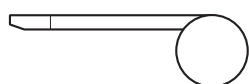


Steckscharnier 5111K

Vorbild: St. Nygatan 11, Göteborg
 Zeitraum: 1870–1900
 Material: Kaltgewalzter, hochfester Stahl
 Oberfläche:
 Bestellware: Unbehandelt, galvanisch verzinkt
 Größe: 2¾"
 Varianten: Rechts und Links (Abb. zeigt Rechts)
 Empfohlene
 Schraube: TFS 6 x 1"

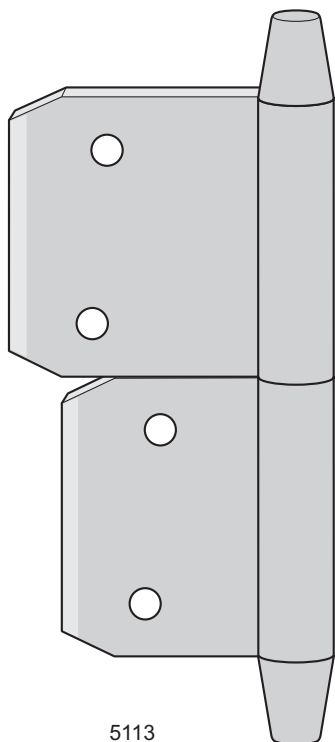


5111R

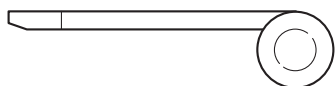


Steckscharnier 5111R

Vorbild: Aug. Stenman Nr. 33
 Zeitraum: 1934–1936
 Material: Kaltgewalzter, hochfester Stahl
 Oberfläche:
 Bestellware: Unbehandelt
 Größe: 2¾"
 Varianten: Rechts und Links (Abb. zeigt Rechts)
 Empfohlene
 Schraube: TFS 6 x 1"

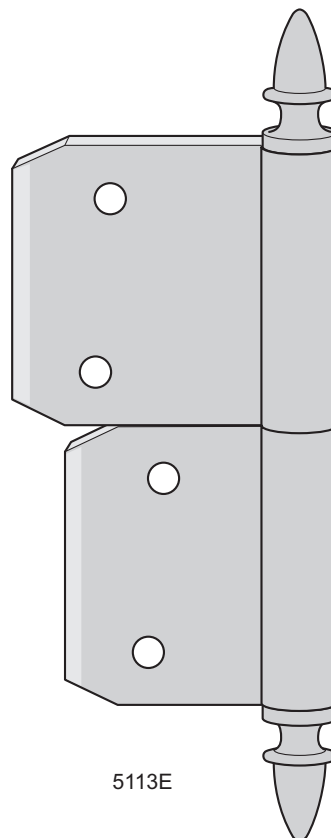


5113

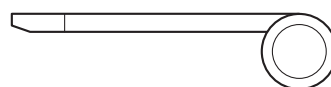


Steckscharnier 5113

Vorbild: Aug. Stenman Nr. 30-3"
 Zeitraum: 1885–1935
 Material: Kaltgewalzter, hochfester Stahl
 Oberfläche:
 Lagerware: Unbehandelt
 Bestellware: Galvanisch verzinkt
 Größe: 3"
 Varianten: Rechts und Links (Abb. zeigt Rechts)
 Empfohlene
 Schraube: TFS 7 x 1"

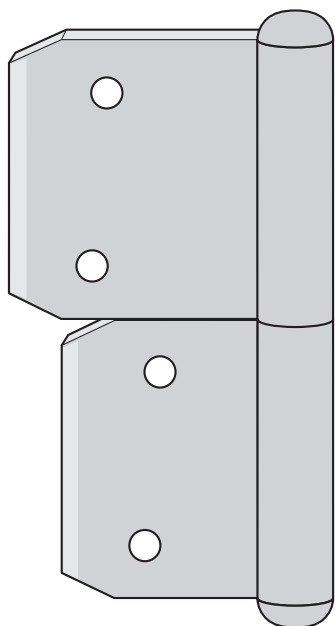


5113E

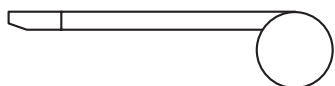


Steckscharnier 5113E

Vorbild: Aug. Stenman Nr. 32-3"
 Zeitraum: 1885–1923
 Material: Kaltgewalzter, hochfester Stahl
 Oberfläche:
 Bestellware: Unbehandelt
 Größe: 3"
 Varianten: Rechts und Links
 (Abb. zeigt Rechts)
 Empfohlene
 Schraube: TFS 7 x 1"

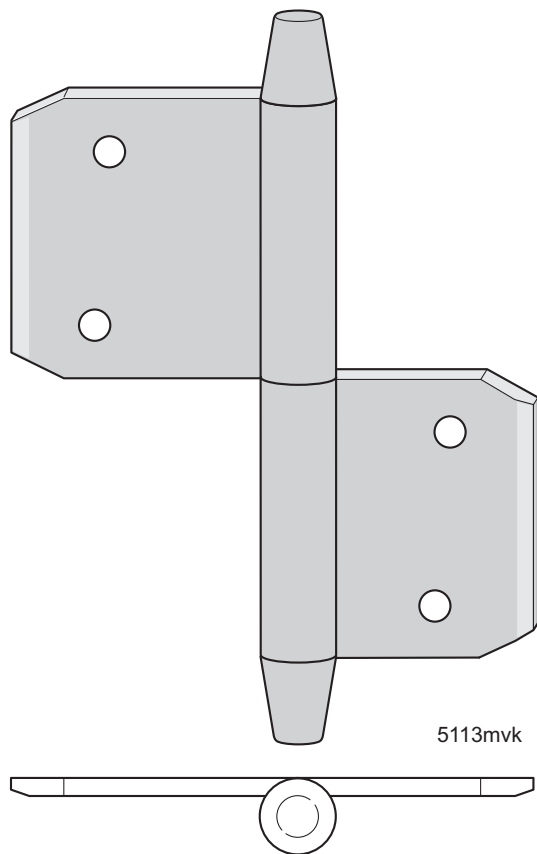


5113R



Steckscharnier 5113R

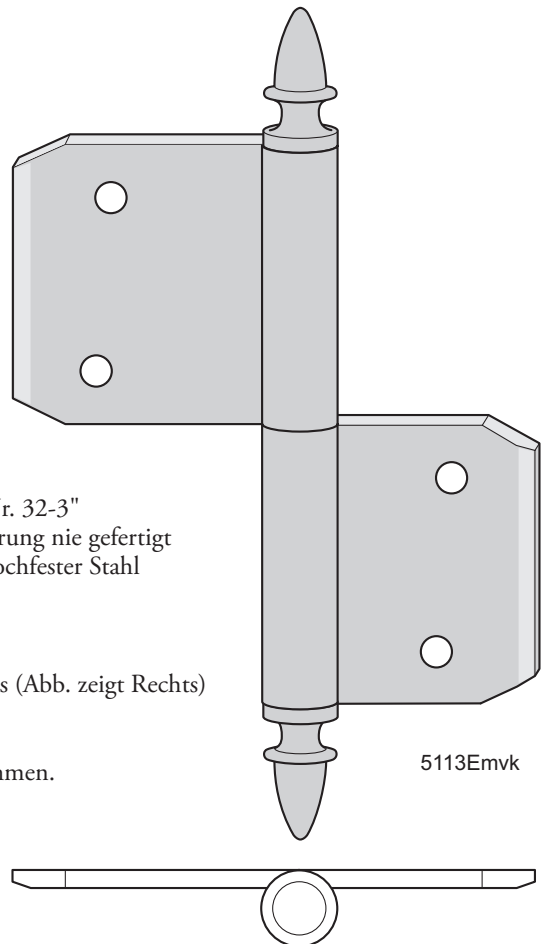
Vorbild: Aug. Stenman Nr. 33-3"
 Zeitraum: 1934–1936
 Material: Kaltgewalzter, hochfester Stahl
 Oberfläche:
 Bestellware: Unbehandelt
 Größe: 3"
 Varianten: Rechts und Links (Abb. zeigt Rechts)
 Empfohlene
 Schraube: TFS 7 x 1"



5113mvk

Steckscharnier 5113 mvk

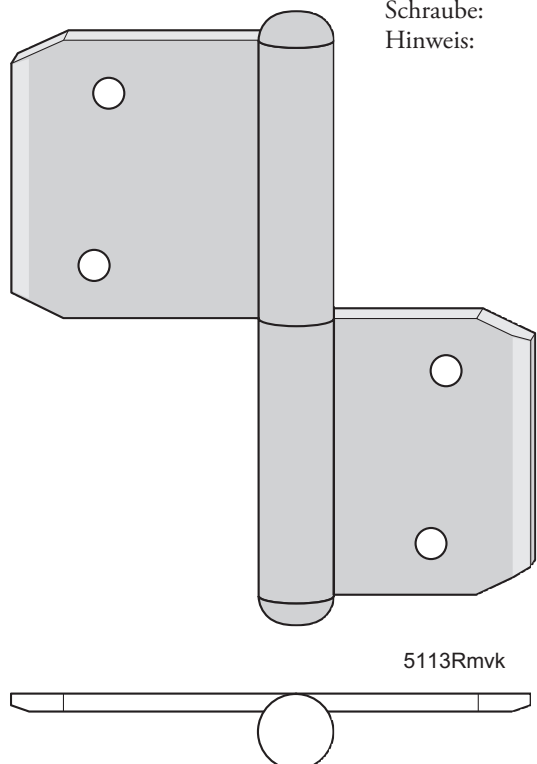
Vorbild: Aug. Stenman Nr. 35-3"
 Zeitraum: 1934–1936
 Material: Kaltgewalzter, hochfester Stahl
 Oberfläche:
 Lagerware: Unbehandelt
 Größe: 3"
 Varianten: Rechts und Links (Abb. zeigt Rechts)
 Empfohlene
 Schraube: TFS 7 x 1"
 Hinweis: Für dünnere Rahmen.



5113Emvk

Steckscharnier 5113E mvk

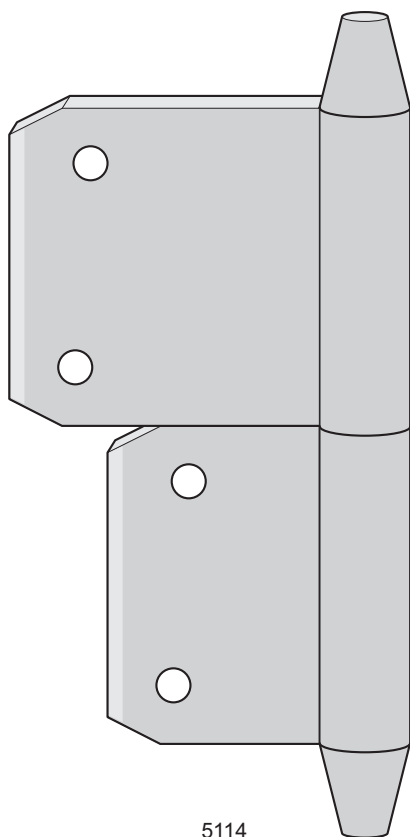
Vorbild: Aug. Stenman Nr. 32-3"
 Zeitraum: In dieser Ausführung nie gefertigt
 Material: Kaltgewalzter, hochfester Stahl
 Oberfläche:
 Bestellware: Unbehandelt
 Größe: 3"
 Varianten: Rechts und Links (Abb. zeigt Rechts)
 Empfohlene
 Schraube: TFS 7 x 1"
 Hinweis: Für dünnere Rahmen.



5113Rmvk

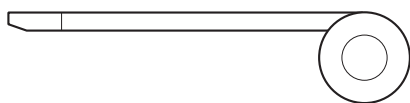
Steckscharnier 5113R mvk

Vorbild: Aug. Stenman Nr. 36-3"
 Zeitraum: 1935–1975
 Material: Kaltgewalzter, hochfester Stahl
 Oberfläche:
 Bestellware: Unbehandelt
 Größe: 3"
 Varianten: Rechts und Links (Abb. zeigt Rechts)
 Empfohlene
 Schraube: TFS 7 x 1"
 Hinweis: Für dünnere Rahmen.



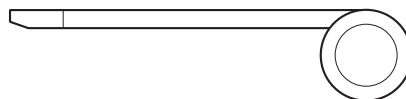
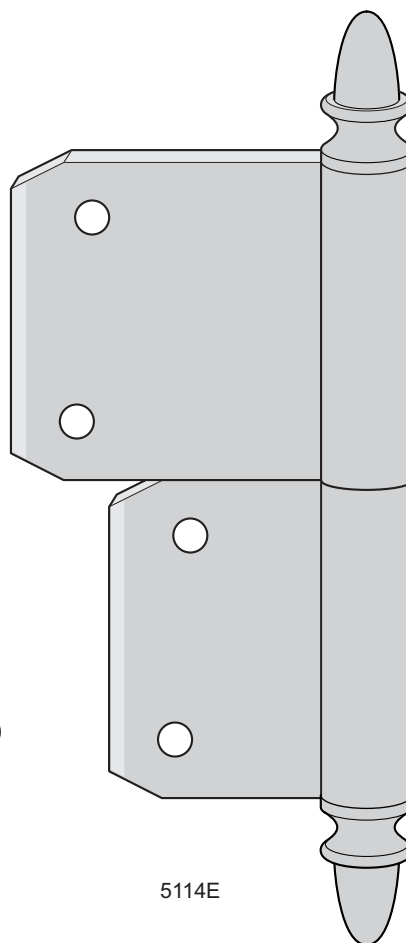
Steckscharnier 5114

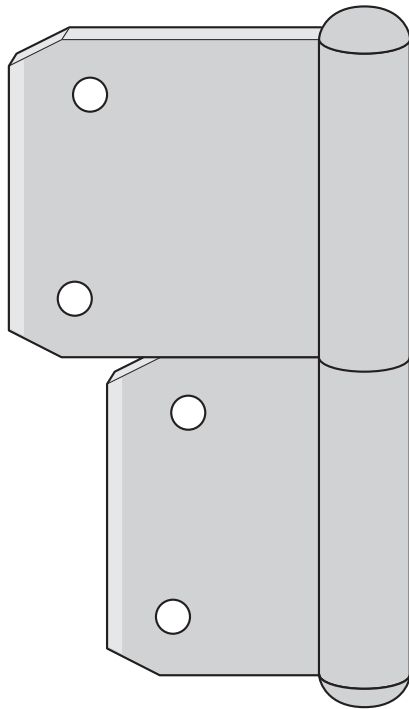
Vorbild: Aug. Stenman Nr. 30-3½"
Zeitraum: 1885–1935
Material: Kaltgewalzter, hochfester Stahl
Oberfläche:
Lagerware: Unbehandelt
Bestellware: Galvanisch verzinkt
Größe: 3½"
Varianten: Rechts und Links (Abb. zeigt Rechts)
Empfohlene
Schraube: TFS 9 x 1¼"



Steckscharnier 5114E

Vorbild: Aug. Stenman Nr. 32-3½"
Zeitraum: 1885–1923
Material: Kaltgewalzter, hochfester Stahl
Oberfläche:
Lagerware: Unbehandelt
Bestellware: Galvanisch verzinkt
Größe: 3½"
Varianten: Rechts und Links (Abb. zeigt Rechts)
Empfohlene
Schraube: TFS 9 x 1¼"

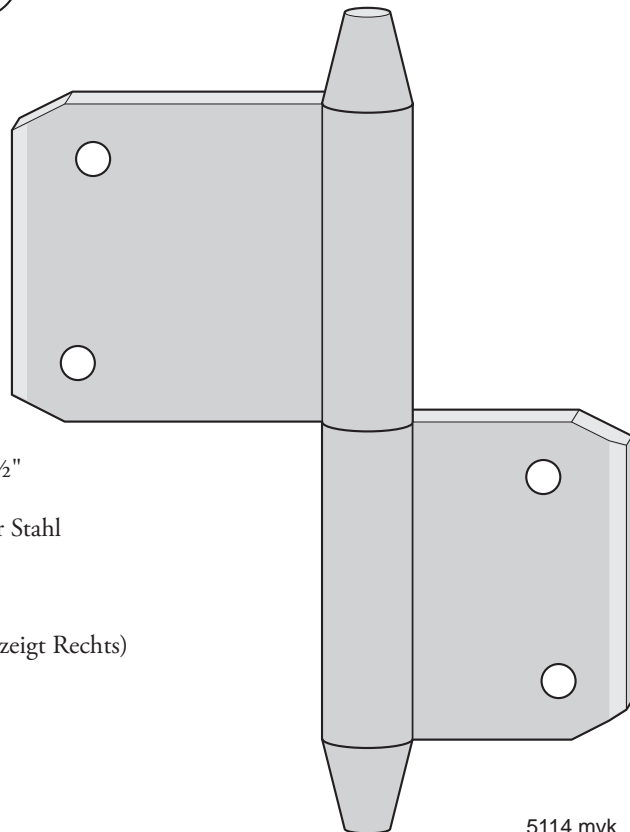
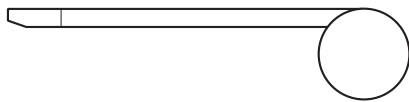




Steckscharnier 5114R

Vorbild: Aug. Stenman Nr. 33-3½"
 Zeitraum: 1934–1936
 Material: Kaltgewalzter, hochfester Stahl
 Oberfläche:
 Bestellware: Unbehandelt
 Größe: 3½"
 Varianten: Rechts und Links (Abb. zeigt Rechts)
 Empfohlene
 Schraube: TFS 9 x 1"

5114R

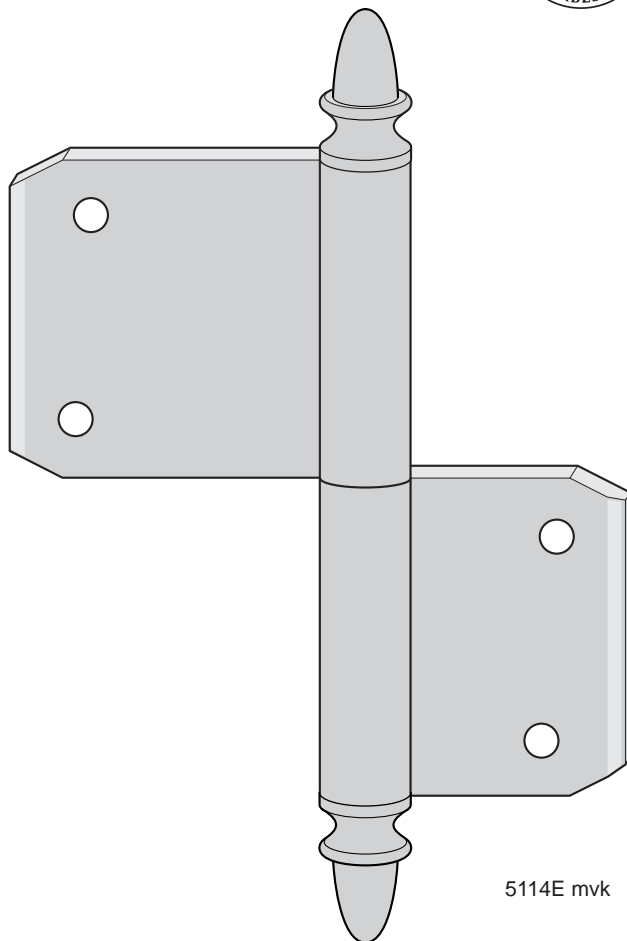


Steckscharnier 5114 mvk

Vorbild: Aug. Stenman Nr. 35-3½"
 Zeitraum: 1934–1936
 Material: Kaltgewalzter, hochfester Stahl
 Oberfläche:
 Lagerware: Unbehandelt
 Größe: 3½"
 Varianten: Rechts und Links (Abb. zeigt Rechts)
 Empfohlene
 Schraube: TFS 9 x 1"
 Hinweis: Für dünnere Rahmen.

5114 mvk





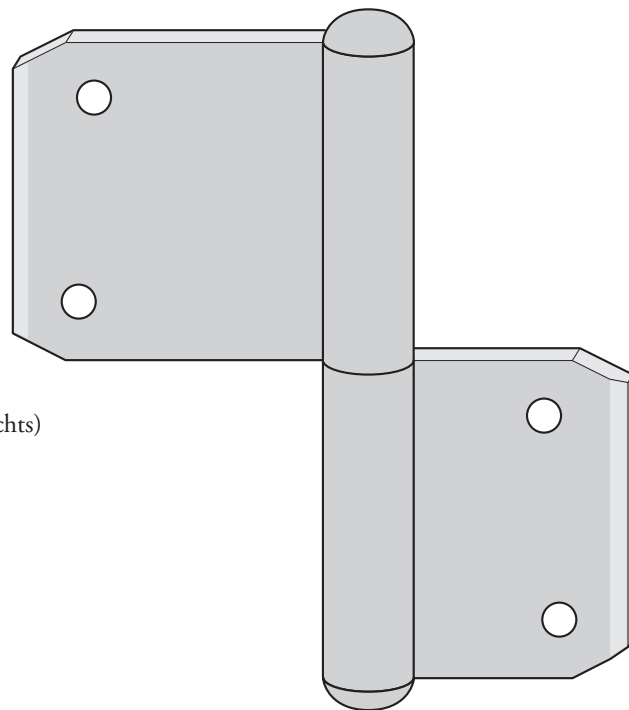
5114E mvk

Steckscharnier 5114E mvk

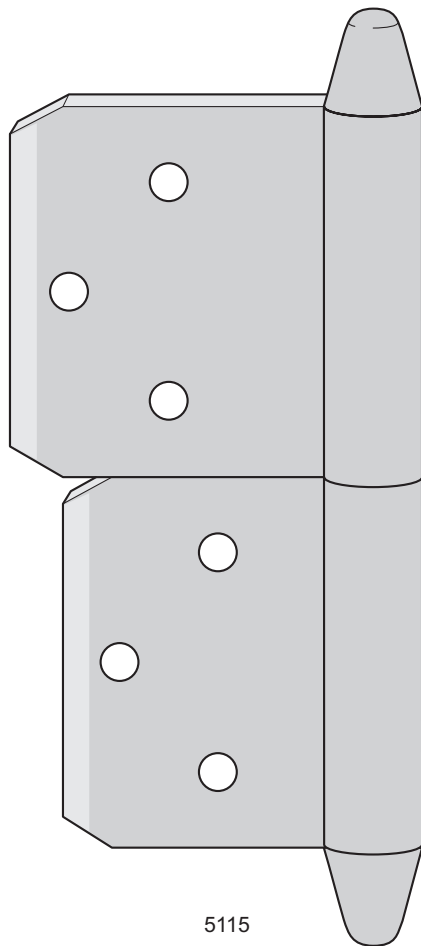
Vorbild: Aug. Stenman Nr. 32-3½"
Zeitraum: In dieser Ausführung nie gefertigt
Material: Kaltgewalzter, hochfester Stahl
Oberfläche:
Lagerware: Unbehandelt
Größe: 3½"
Varianten: Rechts und Links (Abb. zeigt Rechts)
Empfohlene
Schraube: TFS 9 x 1"
Hinweis: Für dünnere Rahmen.

Steckscharnier 5114R mvk

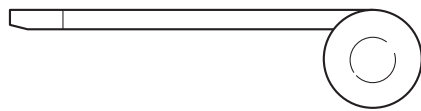
Vorbild: Aug. Stenman Nr. 36-3½"
Zeitraum: 1935–1975
Material: Kaltgewalzter, hochfester Stahl
Oberfläche:
Bestellware: Unbehandelt
Größe: 3½"
Varianten: Rechts und Links (Abb. zeigt Rechts)
Empfohlene
Schraube: TFS 9 x 1"
Hinweis: Für dünnere Rahmen.



5114R mvk



5115

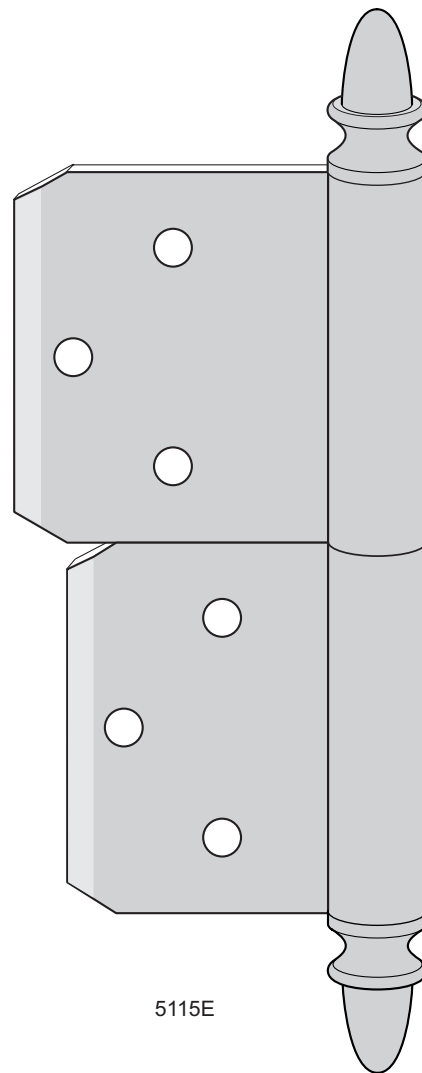


Steckscharnier 5115

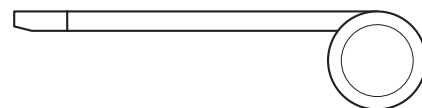
Vorbild: Aug. Stenman Nr. 30-4"
 Zeitraum: 1885-1935
 Material: Kaltgewalzter, hochfester Stahl
 Oberfläche:
 Lagerware: Unbehandelt
 Bestellware: Galvanisch verzinkt
 Größe: 4"
 Varianten: Rechts und Links (Abb. zeigt Rechts)
 Empfohlene
 Schraube: TFS 10 x 1¼"

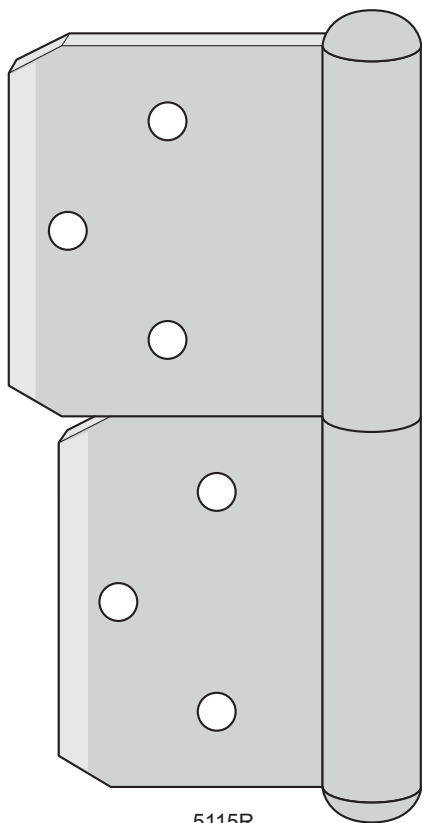
Steckscharnier 5115E

Vorbild: Aug. Stenman Nr. 32-4"
 Zeitraum: 1885-1923
 Material: Kaltgewalzter, hochfester Stahl
 Oberfläche:
 Bestellware: Unbehandelt, galvanisch verzinkt
 Größe: 4"
 Varianten: Rechts und Links (Abb. zeigt Rechts)
 Empfohlene
 Schraube: TFS 10 x 1¼"

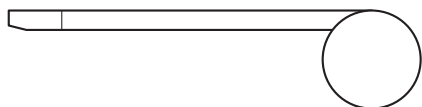


5115E



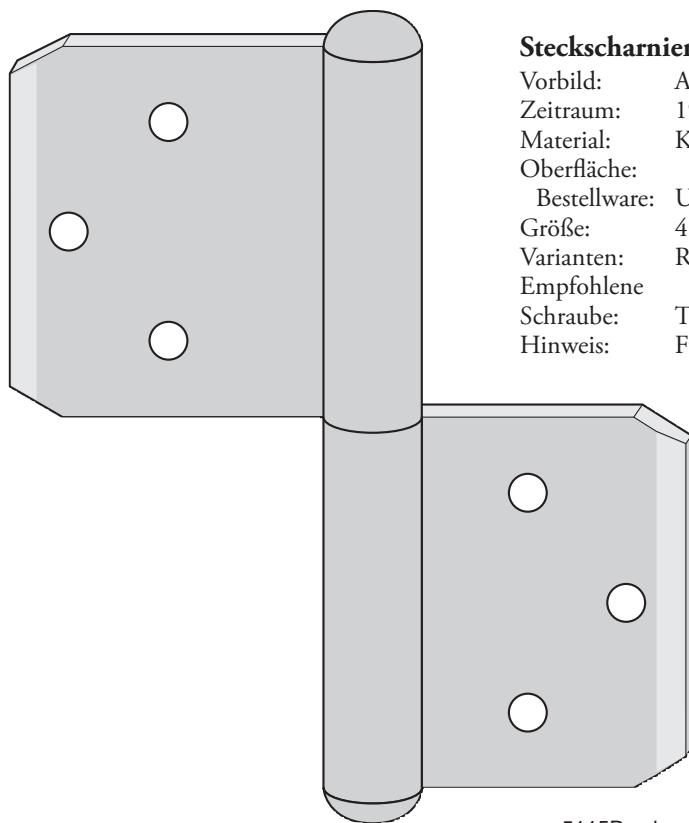


5115R

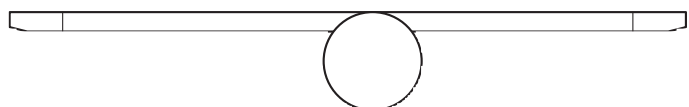


Steckscharnier 5115R

Vorbild: Aug. Stenman Nr. 33-4"
Zeitraum: 1934-1936
Material: Kaltgewalzter, hochfester Stahl
Oberfläche:
Bestellware: Unbehandelt
Größe: 4"
Varianten: Rechts und Links (Abb. zeigt Rechts)
Empfohlene
Schraube: TFS 10 x 1¼"

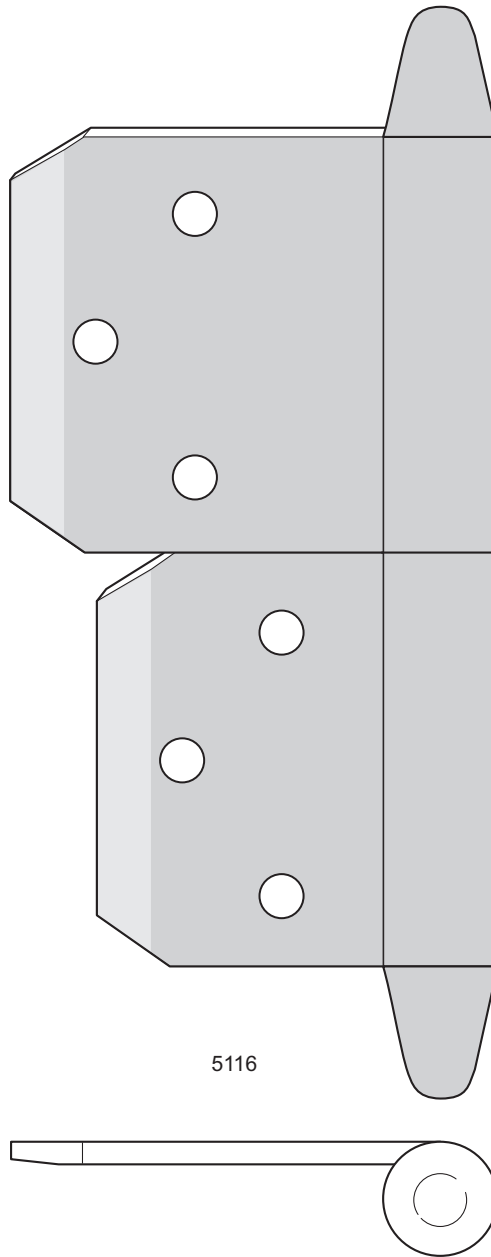


5115Rmvk



Steckscharnier 5115R mvk

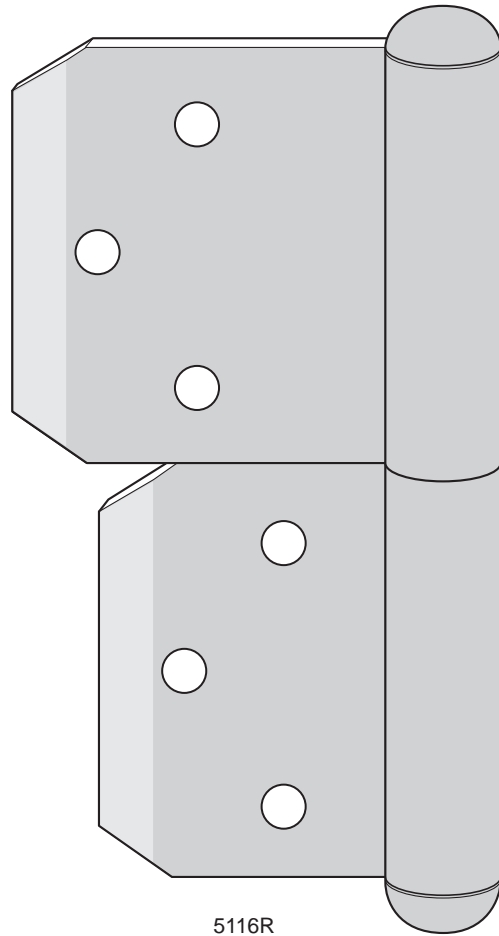
Vorbild: Aug. Stenman Nr. 36-4"
Zeitraum: 1935-1975
Material: Kaltgewalzter, hochfester Stahl
Oberfläche:
Bestellware: Unbehandelt
Größe: 4"
Varianten: Rechts und Links (Abb. zeigt Rechts)
Empfohlene
Schraube: TFS 10 x 1"
Hinweis: Für dünnere Rahmen.

**Steckscharnier 5116**

Vorbild: Aug. Stenman Nr. 30-4½"
Zeitraum: 1885-1935
Material: Kaltgewalzter, hochfester Stahl
Oberfläche:
Lagerware: Unbehandelt
Bestellware: Galvanisch verzinkt
Größe: 4½"
Varianten: Rechts und Links (Abb. zeigt Rechts)
Empfohlene
Schraube: TFS 12 x 1¼"

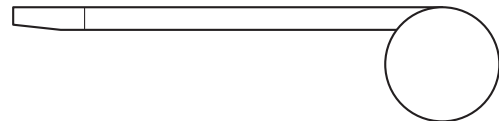
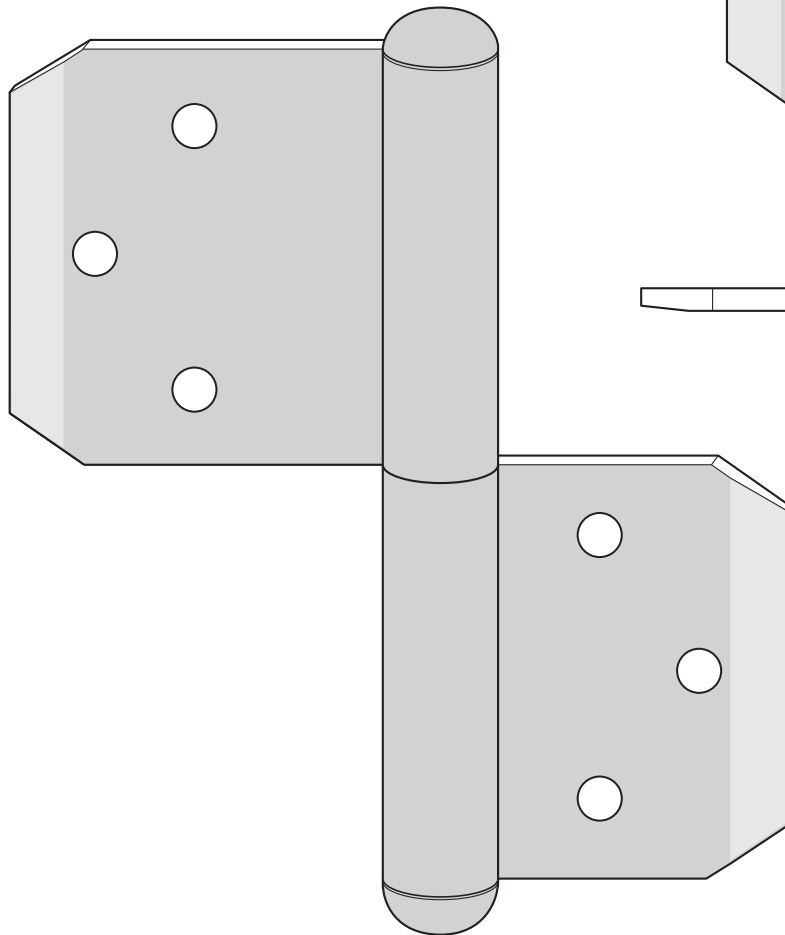
Steckscharnier 5116R

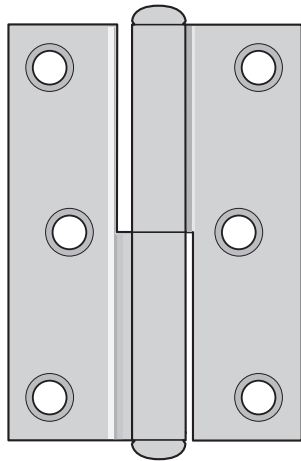
Vorbild: Aug. Stenman Nr. 33-4½"
Zeitraum: 1934–1936
Material: Kaltgewalzter, hochfester Stahl
Oberfläche:
Bestellware: Unbehandelt, galvanisch verzinkt
Größe: 4½"
Varianten: Rechts und Links (Abb. zeigt Rechts)
Empfohlene
Schraube: TFS 12 x 1"



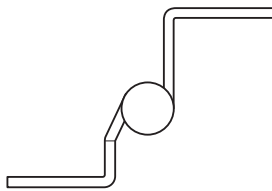
Steckscharnier 5116R mvk

Vorbild: Aug. Stenman Nr. 36-4½"
Zeitraum: 1935–1975
Material: Kaltgewalzter, hochfester Stahl
Oberfläche:
Bestellware: Unbehandelt
Größe: 4½"
Varianten: Rechts und Links (Abb. zeigt Rechts)
Empfohlene
Schraube: TFS 12 x 1"
Hinweis: Für dünnere Rahmen.



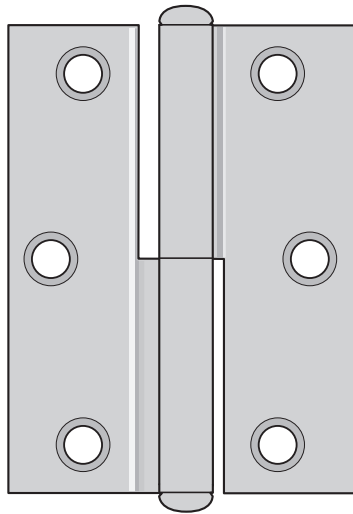


5055

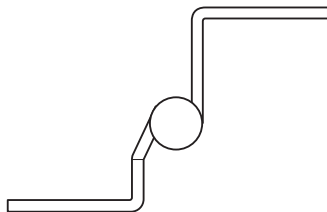


Küchenschrankscharnier 5055

- Vorbild: Aug. Stenman Nr. 5006 2¼"-10
 Zeitraum: 1930–1970
 Material: Kaltgewalzter, hochfester Stahl
 Oberfläche:
 Lagerware: Unbehandelt
 Bestellware: Galvanisch verzinkt, vernickelt
 Größe: 2¼"
 Varianten: Rechts und Links (Abb. zeigt Rechts)
 Empfohlene
 Schraube: TFS 5 x ¾"
 Hinweis: Sehr häufig in Kücheneinrichtungen
 der 1930er bis 1950er Jahre zu finden.

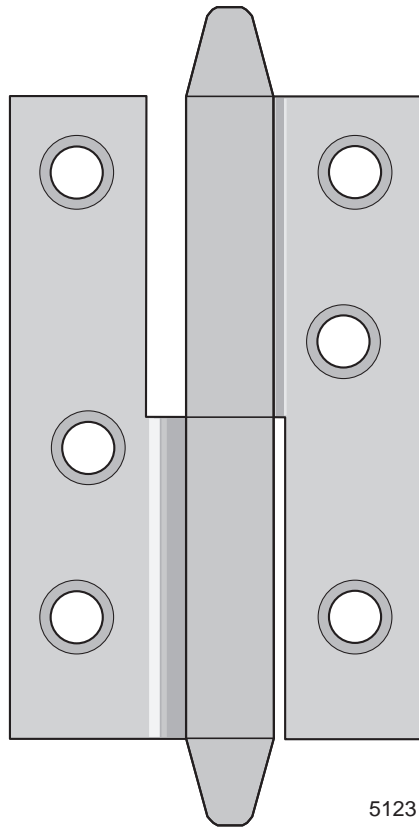


5056



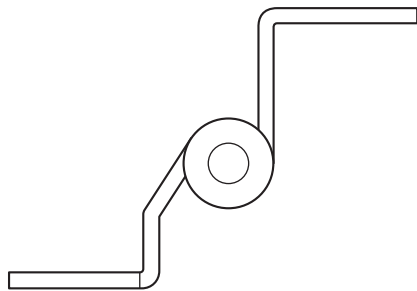
Küchenschrankscharnier 5056

- Vorbild: Aug. Stenman Nr. 5006 2½"-10
 Zeitraum: 1930–1970
 Material: Kaltgewalzter, hochfester Stahl
 Oberfläche:
 Lagerware: Unbehandelt
 Bestellware: Galvanisch verzinkt, vernickelt
 Größe: 2½"
 Varianten: Rechts und Links (Abb. zeigt Rechts)
 Empfohlene
 Schraube: TFS 5 x ¾"
 Hinweis: Sehr häufig in Kücheneinrichtungen
 der 1930er bis 1950er Jahre zu finden.



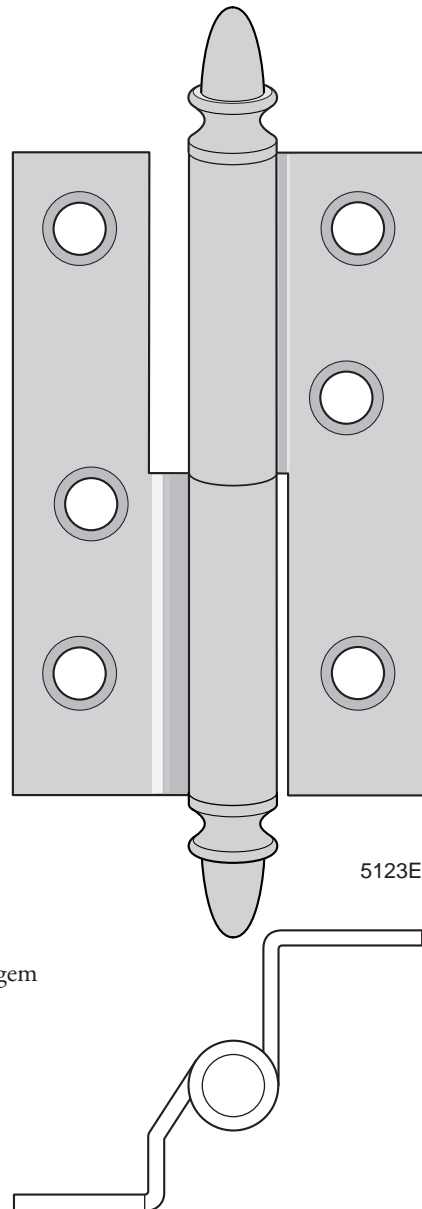
Winkelscharnier 5123

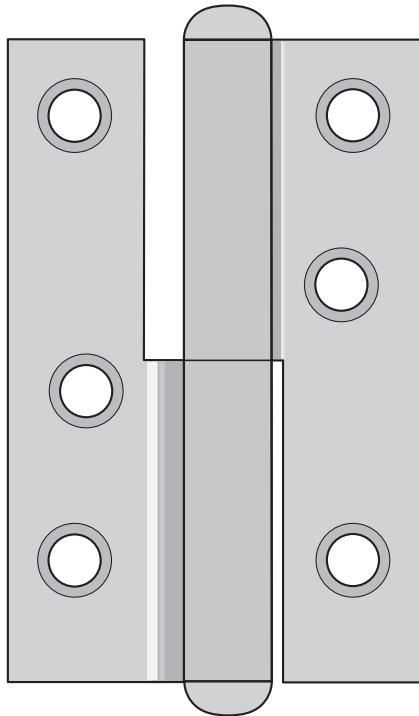
- Vorbild: Aug. Stenman Nr. 223 3½"
 Zeitraum: In dieser Ausführung nie gefertigt
 Material: Kaltgewalzter, hochfester Stahl
 Oberfläche:
 Lagerware: Unbehandelt
 Bestellware: Galvanisch verzinkt, feuerverzinkt
 Größe: 3½"
 Varianten: Rechts und Links (Abb. zeigt Rechts)
 Empfohlene Schraube: TFS 9 x 1"
 Hinweis: Dieses Scharnier wurde nie mit konischem Kopf gefertigt. Es dient als Alternative für Steckscharnier 5114.



Winkelscharnier 5123E

- Vorbild: Aug. Stenman Nr. 223 3½"
 Zeitraum: In dieser Ausführung nie gefertigt
 Material: Kaltgewalzter, hochfester Stahl
 Oberfläche:
 Lagerware: Unbehandelt
 Bestellware: Galvanisch verzinkt
 Größe: 3½"
 Varianten: Rechts und Links (Abb. zeigt Rechts)
 Empfohlene Schraube: TFS 9 x 1"
 Hinweis: Dieses Scharnier wurde nie mit eichelförmigem Kopf gefertigt. Es dient als Alternative für Steckscharnier 5114E.

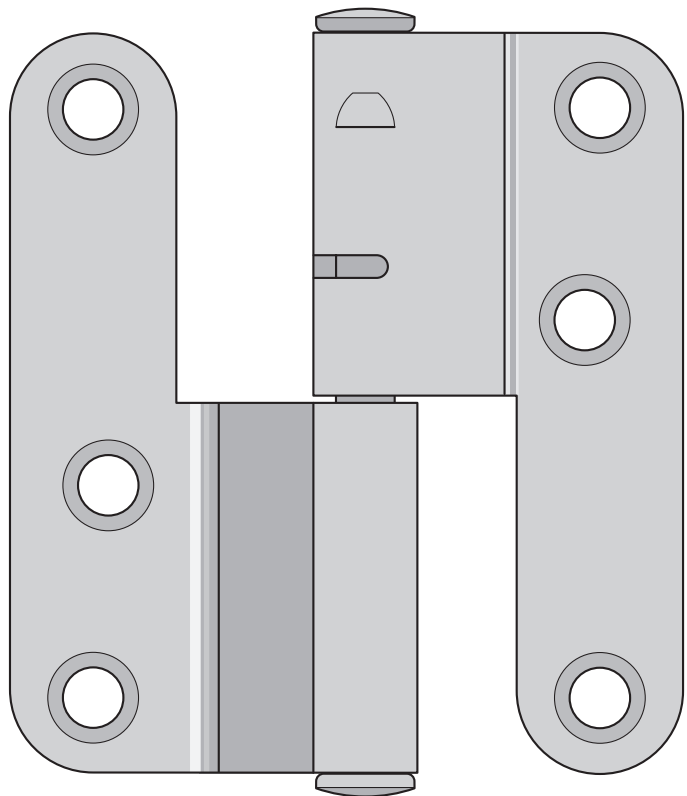
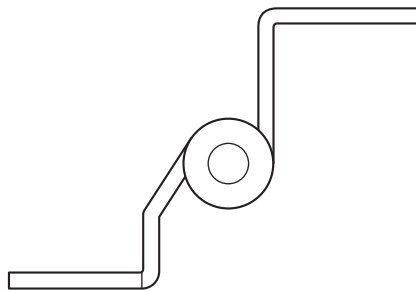




5123R

Winkelscharnier 5123R

Vorbild: Aug. Stenman Nr. 223 3½"
 Zeitraum: 1936–1970
 Material: Kaltgewalzter, hochfester Stahl
 Oberfläche:
 Bestellware: Unbehandelt, galvanisch verzinkt
 Größe: 3½"
 Varianten: Rechts und Links (Abb. zeigt Rechts)
 Empfohlene
 Schraube: TFS 9 x 1"

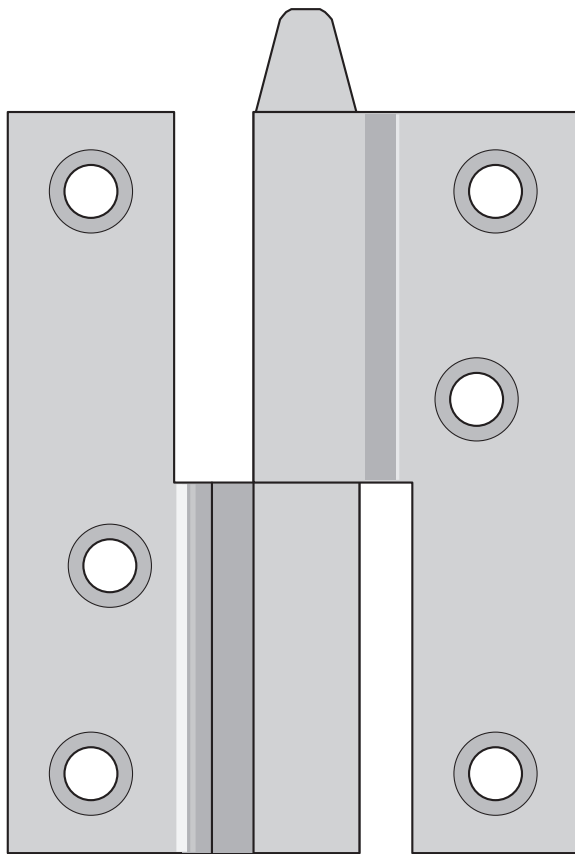


5331

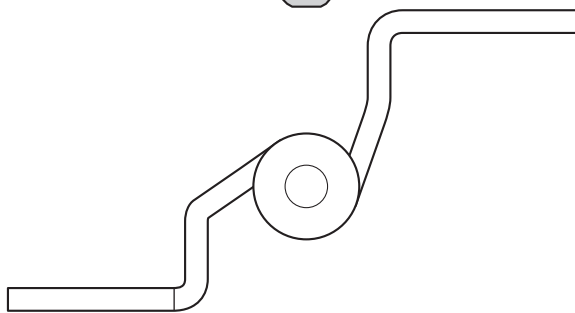
Winkelscharnier 5331

Vorbild: Aug. Stenman/Assa 3231
 Zeitraum: ca. 1965–2000
 Material: Kaltgewalzter, hochfester Stahl
 Oberfläche:
 Lagerware: Galvanisch verzinkt
 Größe: 4"
 Varianten: Rechts und Links (Abb. zeigt Rechts)
 Empfohlene
 Schraube: TFS 12 x 1¼"
 Hinweis: Für stumpfe Innentüren. Ersetzt
 auch Aug. Stenman 1231 und
 K1231.





5124

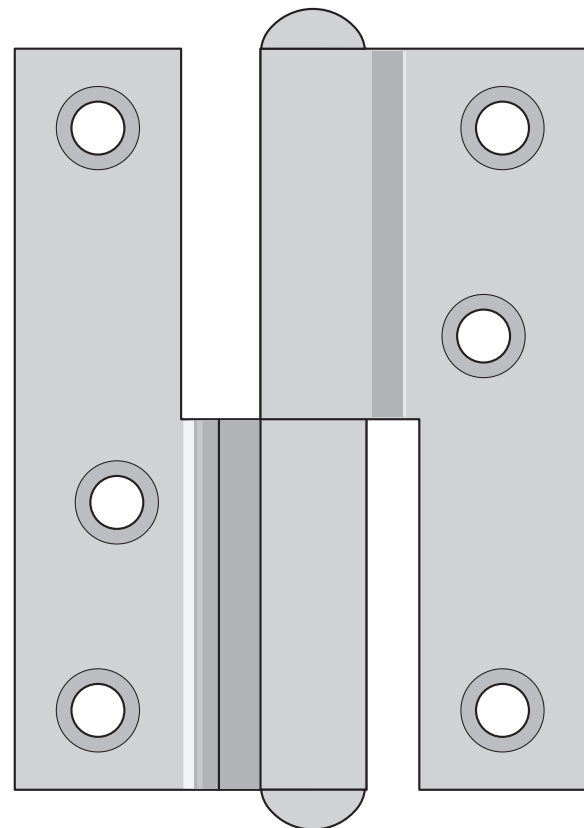


Winkelscharnier 5124R

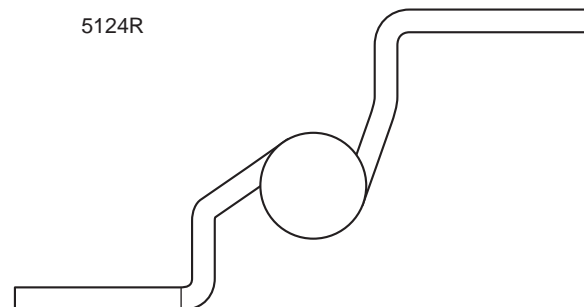
Vorbild: Aug. Stenman Nr. 229-4"
Zeitraum: 1936–1970
Material: Kaltgewalzter, hochfester Stahl
Oberfläche:
Bestellware: Unbehandelt, galvanisch verzinkt
Größe: 4"
Varianten: Rechts und Links (Abb. zeigt Rechts)
Empfohlene
Schraube: TFS 10 x 1¼"
Hinweis: Dieses Scharnier ist auch mit Kugellager erhältlich: 5124RL.

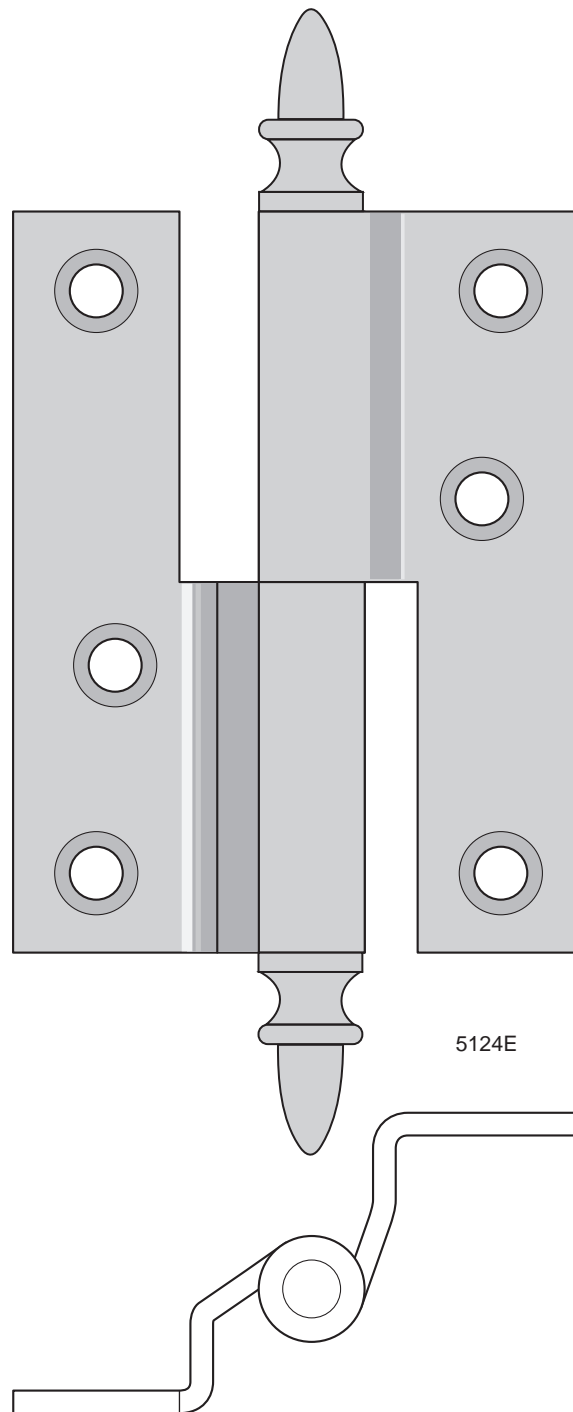
Winkelscharnier 5124

Vorbild: Aug. Stenman Nr. 229-4"
Zeitraum: In dieser Ausführung nie gefertigt
Material: Kaltgewalzter, hochfester Stahl
Oberfläche:
Lagerware: Unbehandelt
Bestellware: Galvanisch verzinkt
Größe: 4"
Varianten: Rechts und Links (Abb. zeigt Rechts)
Empfohlene
Schraube: TFS 10 x 1¼"
Hinweis: Dieses Scharnier wurde nie mit konischem Kopf gefertigt. Es dient als Alternative für Steckscharnier 5115.



5124R





5124E

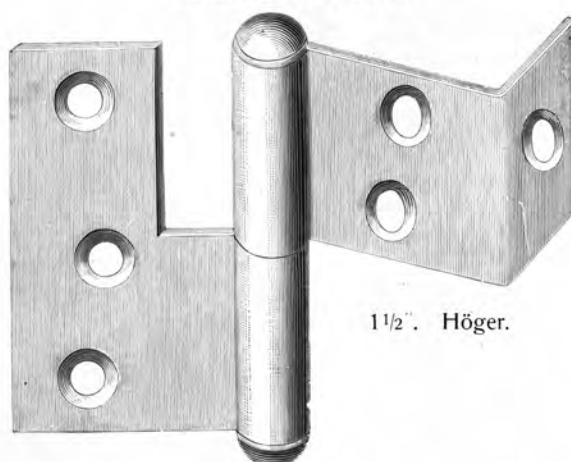
Winkelscharnier 5124E

- Vorbild: Aug. Stenman Nr. 229-4"
 Zeitraum: In dieser Ausführung nie gefertigt
 Material: Kaltgewalzter, hochfester Stahl
 Oberfläche:
 Lagerware: Unbehandelt
 Bestellware: Galvanisch verzinkt
 Größe: 4"
 Varianten: Rechts und Links (Abb. zeigt Rechts)
 Empfohlene
 Schraube: TFS 10 x 1¼"
 Hinweis: Dieses Scharnier wurde nie mit eichelförmigem Kopf gefertigt.
 Es dient als Alternative für Steckscharnier 5115E.

3. »FRANZÖSISCHE« SCHARNIERE FÜR STUMPFE TÜREN, FENSTER UND SCHRANKTÜREN

Größe	Kopfform		Verwendung und Seitenangabe			
	Kugel	Årnäs	Küchenschränke	Fenster	Innentüren	Vordertüren
2¾" = 66 mm	5082		39	39		
3¾" = 90 mm	5084	5084Å		39, 40	39, 40	
4½" = 110 mm	5105, 5106				41, 42	41, 42

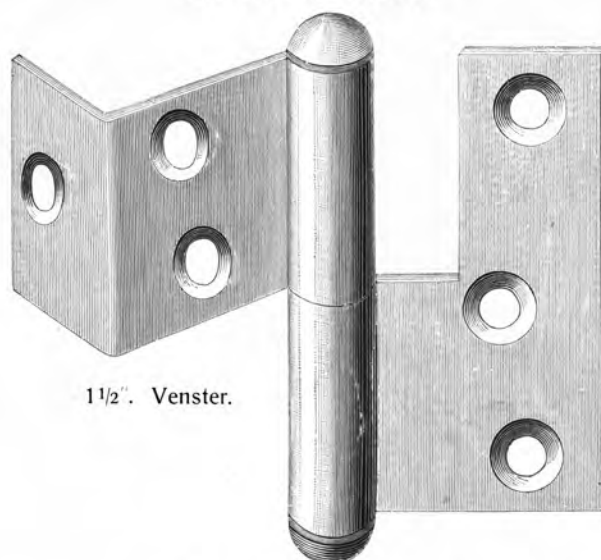
N:o 02. Fönstergångjern. Eskilstuna Modell.



1½". Höger.

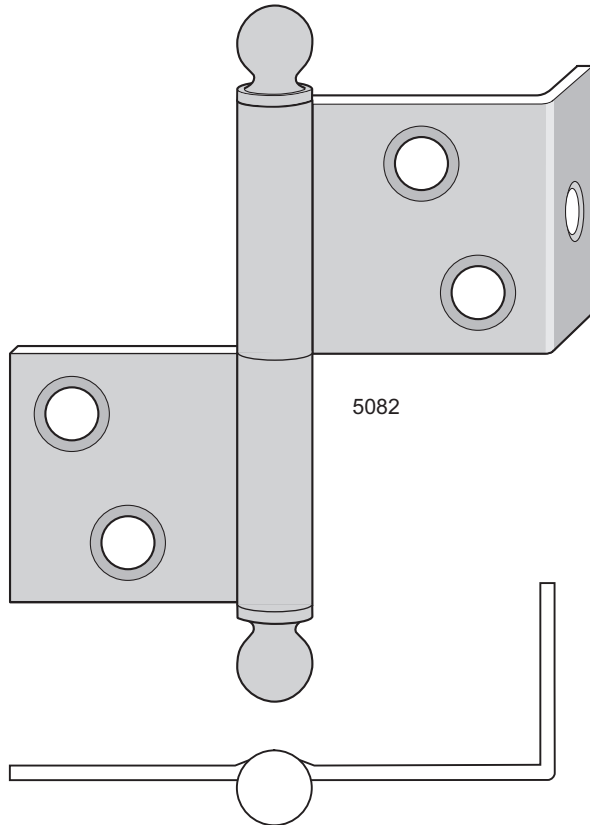
	1¼"	1½"	1¾"
Pris pr duss. par Kr.	2.20	2.20	3.—

N:o 2. Dörrgångjern. Eskilstuna Modell.



1½". Venster.

	1¼"	1½"	1¾"	2"	2¼"	2½"
Pris pr duss. par Kr.	2.85	3.30	4.50	6.—	9.50	10.50



»Französisches« Scharnier 5082

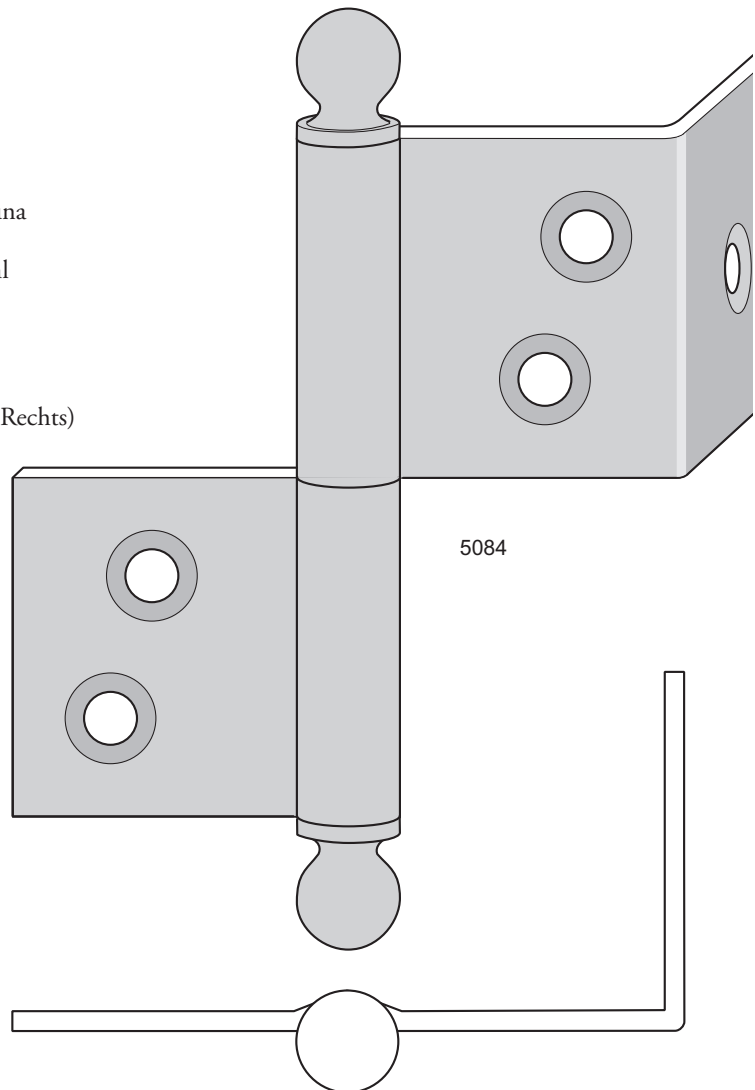
Vorbild: Stora Munga gård, Skultuna
 Zeitraum: Erste Hälfte 19. Jahrhundert
 Material: Kaltgewalzter, hochfester Stahl
 Oberfläche:
 Lagerware: Unbehandelt
 Bestellware: Galvanisch verzinkt
 Größe: 2¾" x 1¼"
 Varianten: Rechts und Links (Abb. zeigt Rechts)
 Empfohlene
 Schraube: TFS 8 x 1"
 Hinweis:

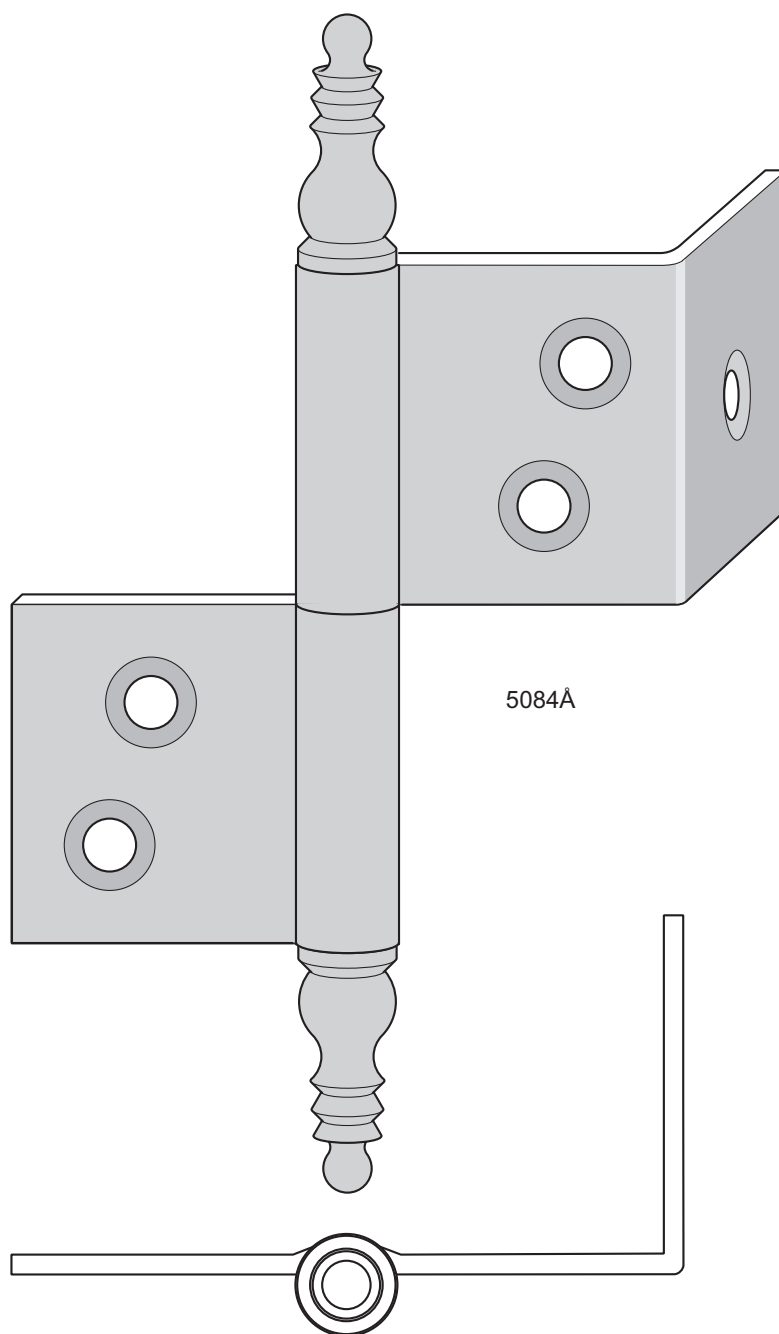
Für Fenster mit max. 30 mm Flügelstärke.
 Hierbei handelt es sich um den maschinell
 gefertigten Nachbau eines handgeschmiedeten
 Scharniers. Es genügt daher nicht den höchsten
 antiquarischen Ansprüchen. Handgeschmiedete
 Scharniere sind ebenfalls erhältlich.

»Französisches« Scharnier 5084

Vorbild: Stora Fristadshuset,
 Rademacherområdet, Eskilstuna
 Zeitraum: Erste Hälfte 19. Jahrhundert
 Material: Kaltgewalzter, hochfester Stahl
 Oberfläche:
 Lagerware: Unbehandelt
 Bestellware: Galvanisch verzinkt
 Größe: 3¾" x 1½"
 Varianten: Rechts und Links (Abb. zeigt Rechts)
 Empfohlene
 Schraube: TFS 10 x 1¼"
 Hinweis:

Für Türen mit einer Stärke
 von 28 bis 37 mm.
 Hierbei handelt es sich um
 den maschinell gefertigten
 Nachbau eines hand-
 geschmiedeten Scharniers.
 Es genügt daher nicht den
 höchsten antiquarischen
 Ansprüchen. Hand-
 geschmiedete Scharniere
 sind ebenfalls erhältlich.





»Französisches« Scharnier 5084Å

Vorbild: Årnäs herrgård, Årnäs

Zeitraum: 18. Jahrhundert

Material: Kaltgewalzter, hochfester Stahl

Oberfläche:

Bestellware: Unbehandelt

Größe: 3¾" x 1½"

Varianten: Rechts und Links (Abb. zeigt Rechts)

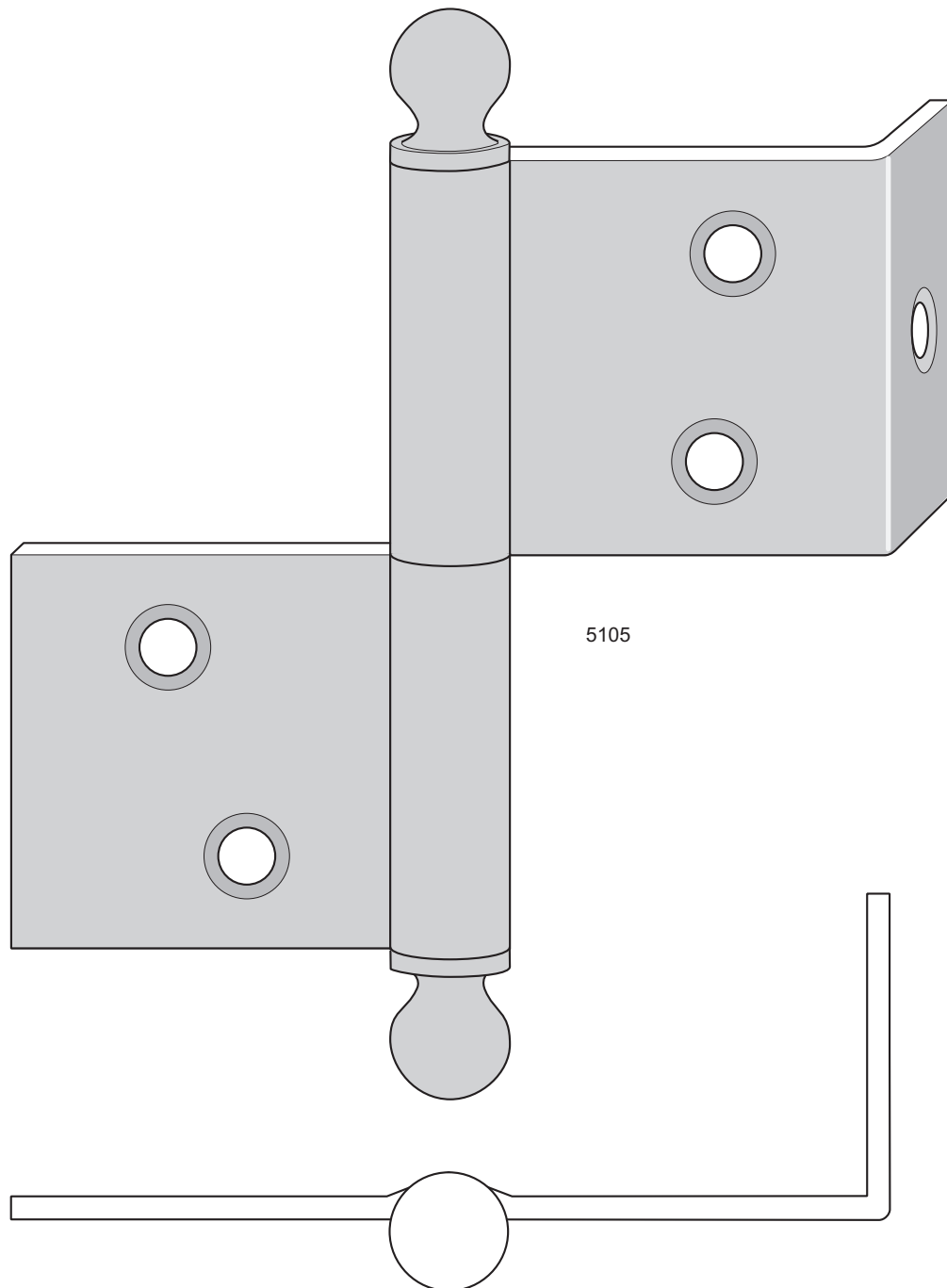
Empfohlene

Schraube: TFS 10 x 1¼"

Hinweis: Für Türen mit einer Stärke von 28 bis 37 mm.

Hierbei handelt es sich um den maschinell gefertigten Nachbau eines handgeschmiedeten Scharniers. Es genügt daher nicht den höchsten antiquarischen Ansprüchen.

Handgeschmiedete Scharniere sind ebenfalls erhältlich.



»Französisches« Scharnier 5105

Vorbild: Västra valvet, Stockholms slott, Stockholm

Zeitraum: Erste Hälfte 19. Jahrhundert

Material: Kaltgewalzter, hochfester Stahl

Oberfläche:

Lagerware: Unbehandelt

Bestellware: Galvanisch verzinkt

Größe: 4½" x 2"

Varianten: Rechts und Links (Abb. zeigt Rechts)

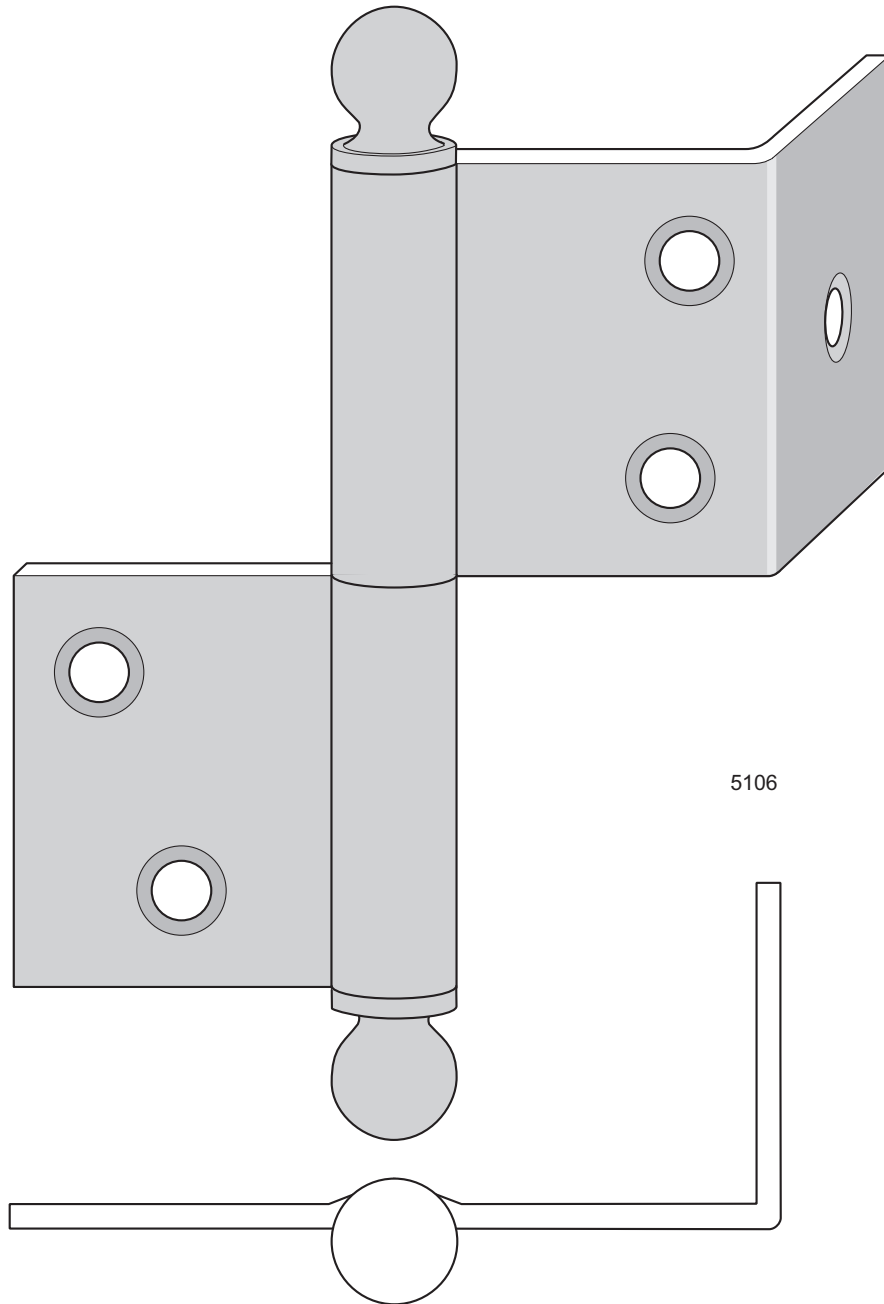
Empfohlene

Schraube: TFS 12 x 1¼"

Hinweis: Für Türen mit einer Stärke von 35 bis 52 mm.

Hierbei handelt es sich um den maschinell gefertigten Nachbau eines handgeschmiedeten Scharniers. Es genügt daher nicht den höchsten antiquarischen Ansprüchen.

Handgeschmiedete Scharniere sind ebenfalls erhältlich.

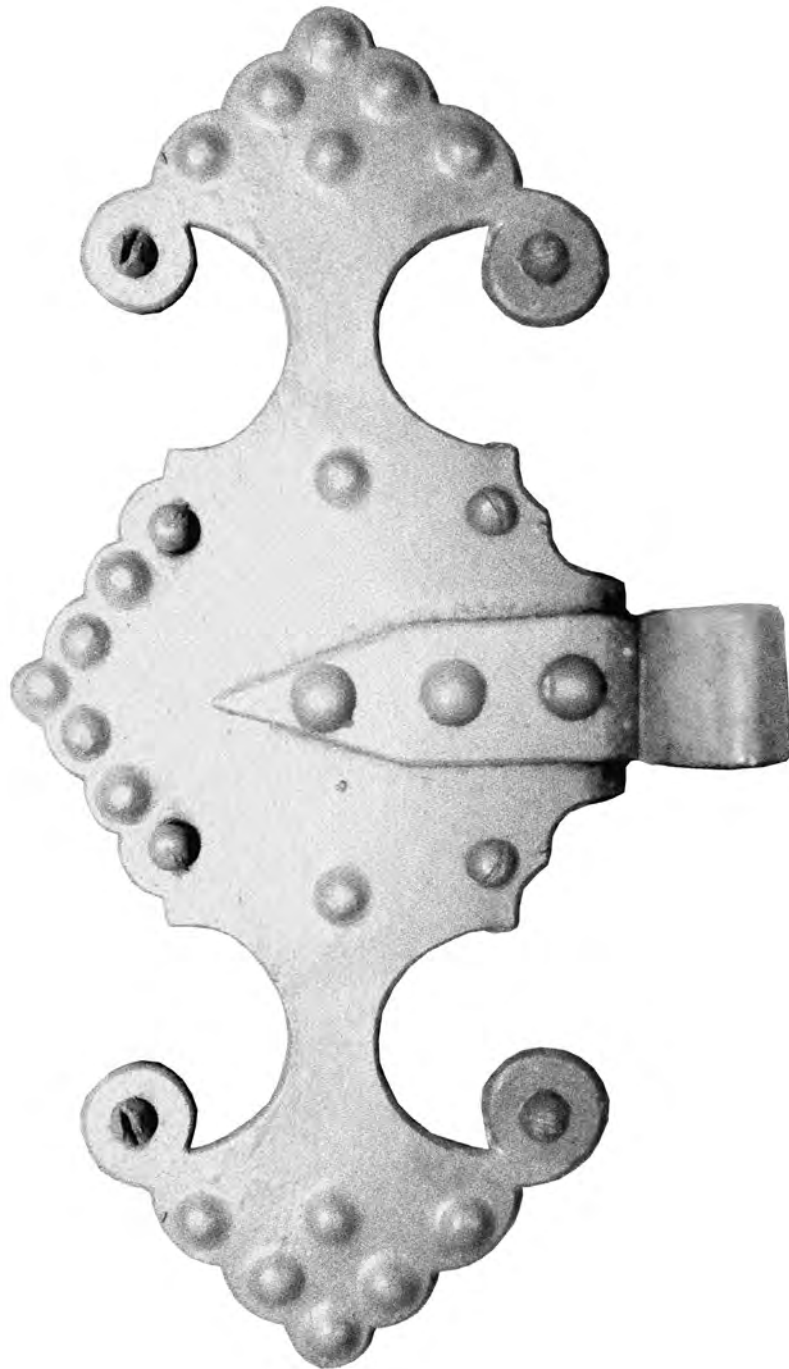


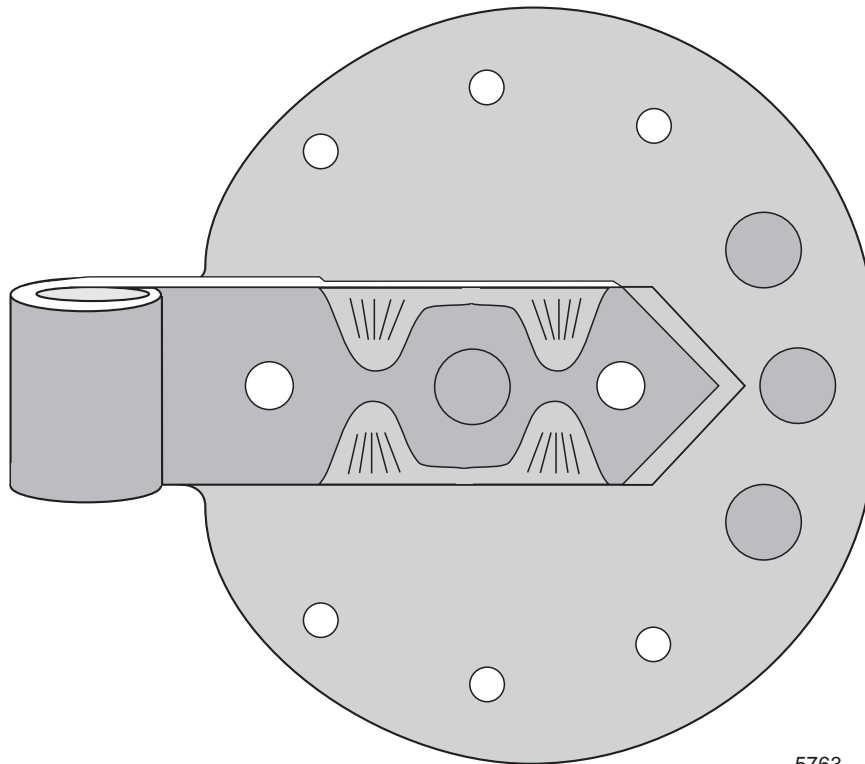
»Französisches« Scharnier 5106

- Vorbild: Stora Stallgården, Mariefred
Zeitraum: Erste Hälfte 19. Jahrhundert
Material: Kaltgewalzter, hochfester Stahl
Oberfläche:
Lagerware: Unbehandelt
Bestellware: Galvanisch verzinkt
Größe: $4\frac{1}{2}$ " x $1\frac{1}{2}$ "
Varianten: Rechts und Links (Abb. zeigt Rechts)
Empfohlene Schraube: TFS 12 x $1\frac{1}{4}$ "
Hinweis: Für Türen mit einer Stärke von 28 bis 38 mm.
Hierbei handelt es sich um den maschinell gefertigten Nachbau eines handgeschmiedeten Scharniers. Es genügt daher nicht den höchsten antiquesischen Ansprüchen.
Handgeschmiedete Scharniere sind ebenfalls erhältlich.

4. FLACHSCHARNIERE FÜR TÜREN

Beschlag	Dorn ø 10 mm	Dorn ø 12 mm	Seite
Flachscharnier	5763, 5765		44, 45
Stützkloben	5761, 5762	5759	46, 47
Einschlagkloben	5756		47
Scharnierniet	5792	5792	47





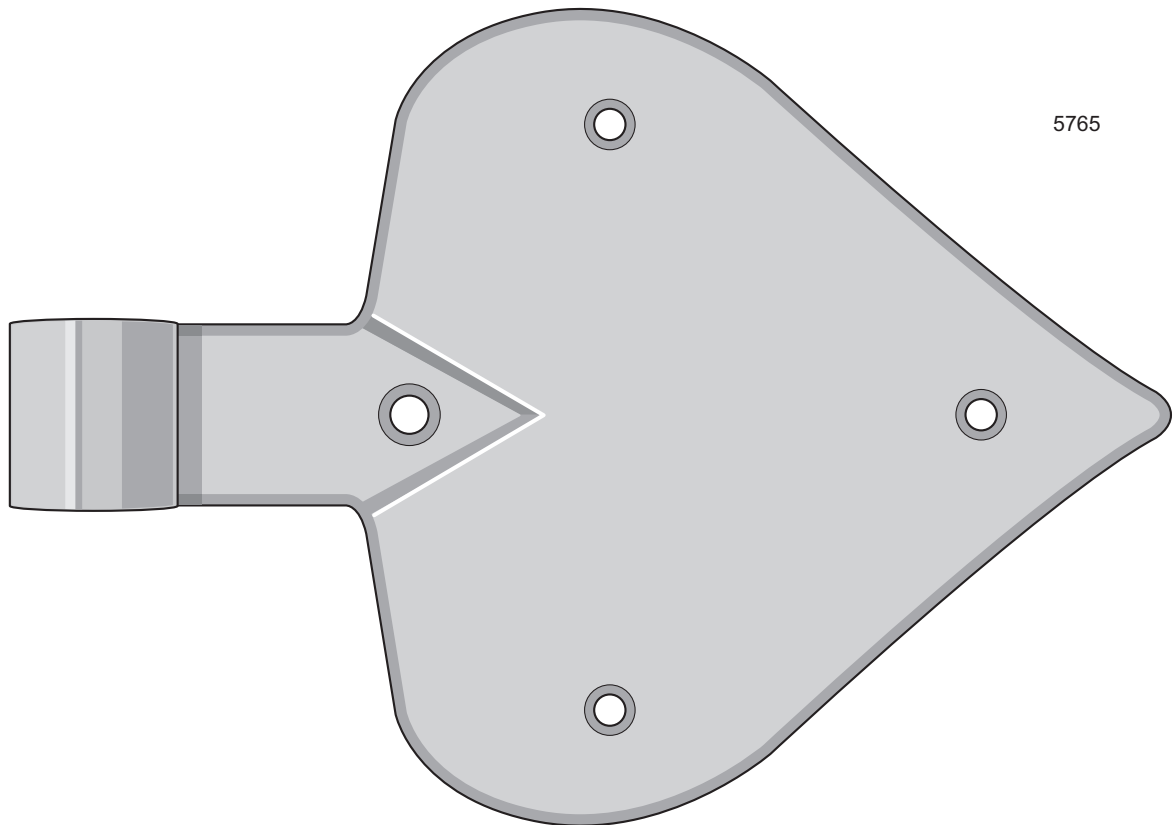
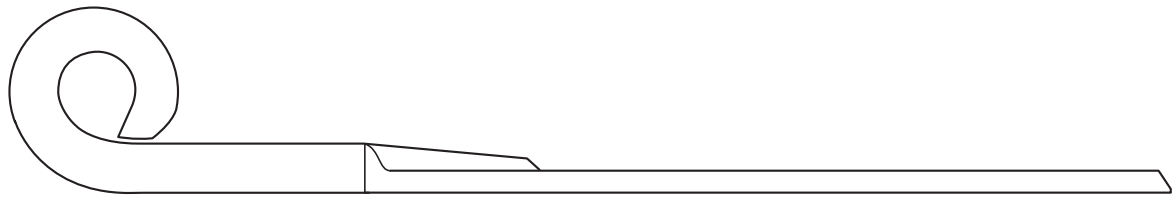
5763

Flachscharnier 5763 handgeschmiedet

Vorbild: Stockliden 7, Mölndals Kvarnby
Zeitraum: Ende 17. bis Mitte 18. Jahrhundert
Material: Stahl
Oberfläche:
Lagerware: Unbehandelte Schmiedeoberfläche
Größe: Für Dorn mit \varnothing 10 mm
Empfohlene
Nägel:

Handgeschmiedeter Nagel 7012 2" und
Scharnierniet 5792. Die Länge des benötigten
Scharnierniets hängt von der Türstärke ab.

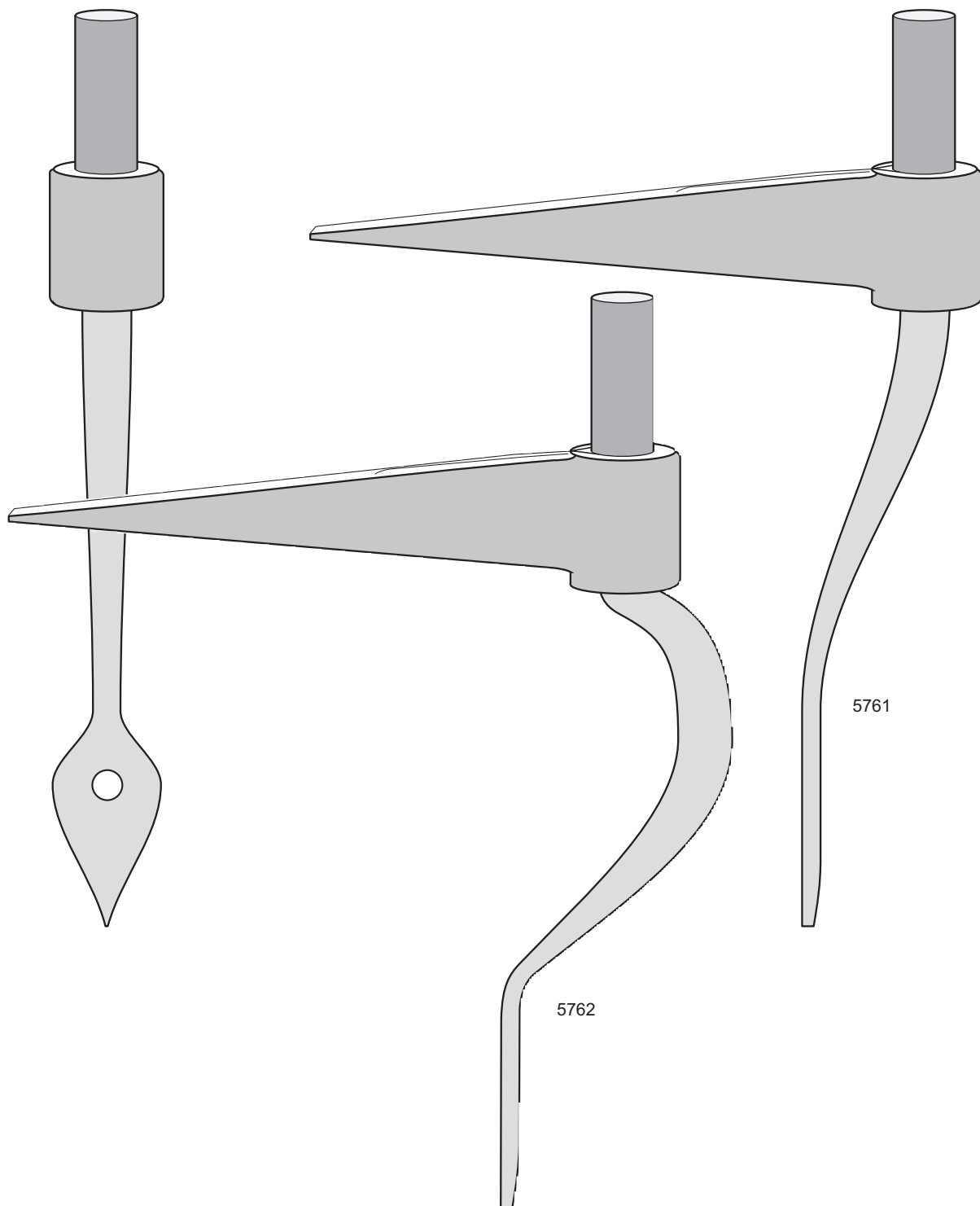
Hinweis: Montage an der Tür mit Scharniernieten 5792 (2 St.) sowie mit
handgeschmiedeten Nägeln 7012 (6 St.), die durch das Türblatt
getrieben und auf der Rückseite umgebogen werden. Zu diesem
Scharnier passen die Stützkloben 5761, 5762 und der Einschlag-
kloben 5756.



5765

Flachscharnier 5765 handgeschmiedet

- Vorbild: Flachscharnier unbekannter Herkunft; wahrscheinlich aus Provinz Småland
- Zeitraum: Ende 18. bis Mitte 19. Jahrhundert
- Material: Stahl
- Oberfläche:
- Lagerware: Unbehandelte Schmiedeoberfläche
- Größe: Für Dorn mit \varnothing 10 mm
- Empfohlene Nägel: Handgeschmiedeter Nagel 7012 2" und Scharnierniet 5792. Die Länge des benötigten Scharnierniets hängt von der Türstärke ab.
- Hinweis: Montage an der Tür mit Scharnierniet 5792 (1 St.) sowie mit handgeschmiedeten Nägeln 7012 (3 St.), die durch das Türblatt getrieben und auf der Rückseite umgebogen werden. Zu diesem Scharnier passen die Stützkloben 5761, 5762 und der Einschlagkloben 5756.



Stützkloben 5761 handgeschmiedet

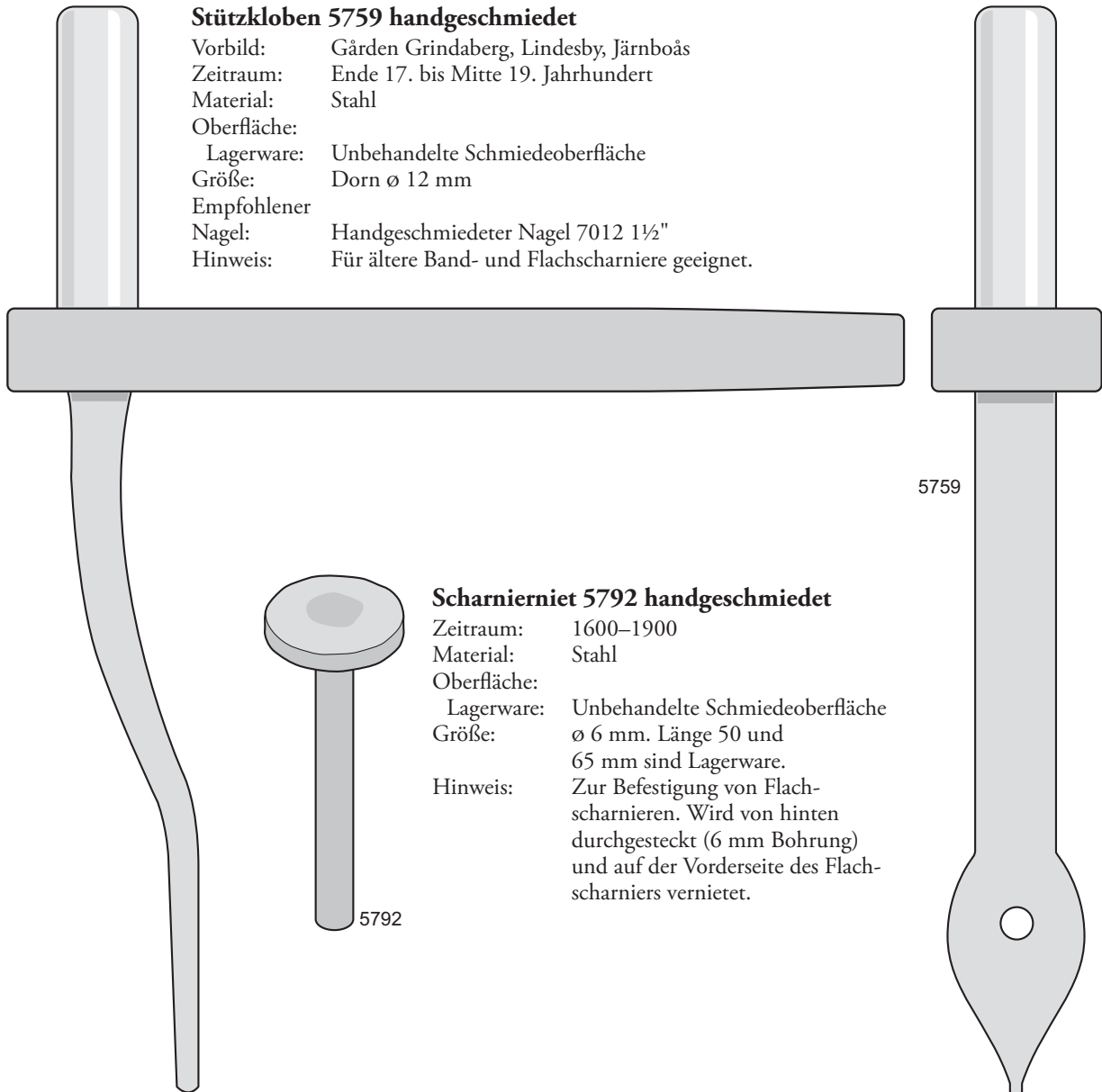
Vorbild: Stockliden 7, Mölndals Kvarnby
 Zeitraum: Ende 17. bis Mitte 19. Jahrhundert
 Material: Stahl
 Oberfläche:
 Lagerware: Unbehandelte Schmiedeoberfläche
 Größe: Dorn ø 10 mm
 Empfohlene
 Nägel: Handgeschmiedeter Nagel 7012 1½"
 Hinweis: Passende Flachscharniere: 5763 und 5765.

Stützkloben 5762 handgeschmiedet

Vorbild: Lagersbergs Säteri, Eskilstuna
 Zeitraum: Ende 17. bis Mitte 19. Jahrhundert
 Material: Stahl
 Oberfläche:
 Lagerware: Unbehandelte Schmiedeoberfläche
 Größe: Dorn ø 10 mm
 Empfohlene
 Nägel: Handgeschmiedeter Nagel 7012 1½"
 Hinweis: Passende Flachscharniere: 5763 und 5765.

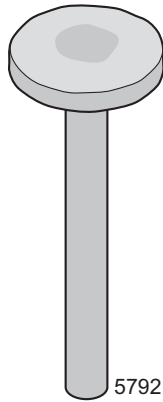
Stützkloben 5759 handgeschmiedet

Vorbild: Gården Grindaberg, Lindesby, Järnboås
 Zeitraum: Ende 17. bis Mitte 19. Jahrhundert
 Material: Stahl
 Oberfläche:
 Lagerware: Unbehandelte Schmiedeoberfläche
 Größe: Dorn ø 12 mm
 Empfohlener
 Nagel: Handgeschmiedeter Nagel 7012 1½"
 Hinweis: Für ältere Band- und Flachscharniere geeignet.



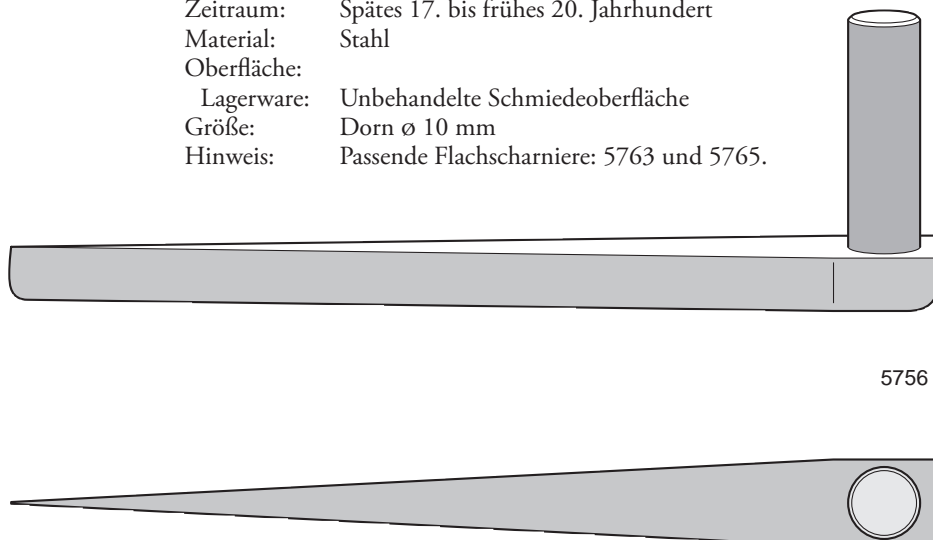
Scharnierniet 5792 handgeschmiedet

Zeitraum: 1600–1900
 Material: Stahl
 Oberfläche:
 Lagerware: Unbehandelte Schmiedeoberfläche
 Größe: ø 6 mm. Länge 50 und 65 mm sind Lagerware.
 Hinweis: Zur Befestigung von Flachscharnieren. Wird von hinten durchgesteckt (6 mm Bohrung) und auf der Vorderseite des Flachscharniers vernietet.



Einschlagkloben 5756 handgeschmiedet

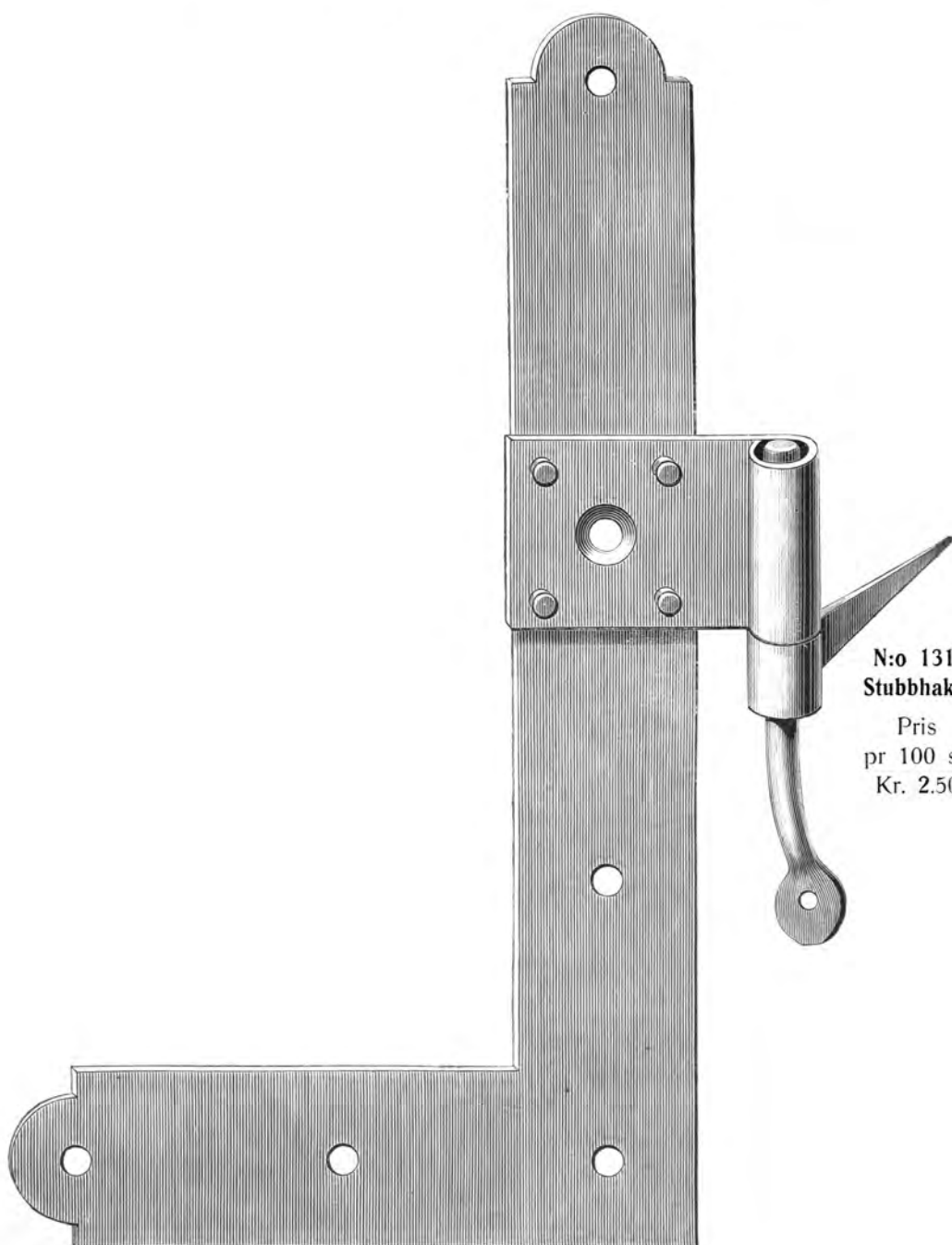
Vorbild: Ladugård, Skathöjden, Järnboås
 Zeitraum: Spätes 17. bis frühes 20. Jahrhundert
 Material: Stahl
 Oberfläche:
 Lagerware: Unbehandelte Schmiedeoberfläche
 Größe: Dorn ø 10 mm
 Hinweis: Passende Flachscharniere: 5763 und 5765.



5. AUSSENLIEGENDE FENSTERBÄNDER

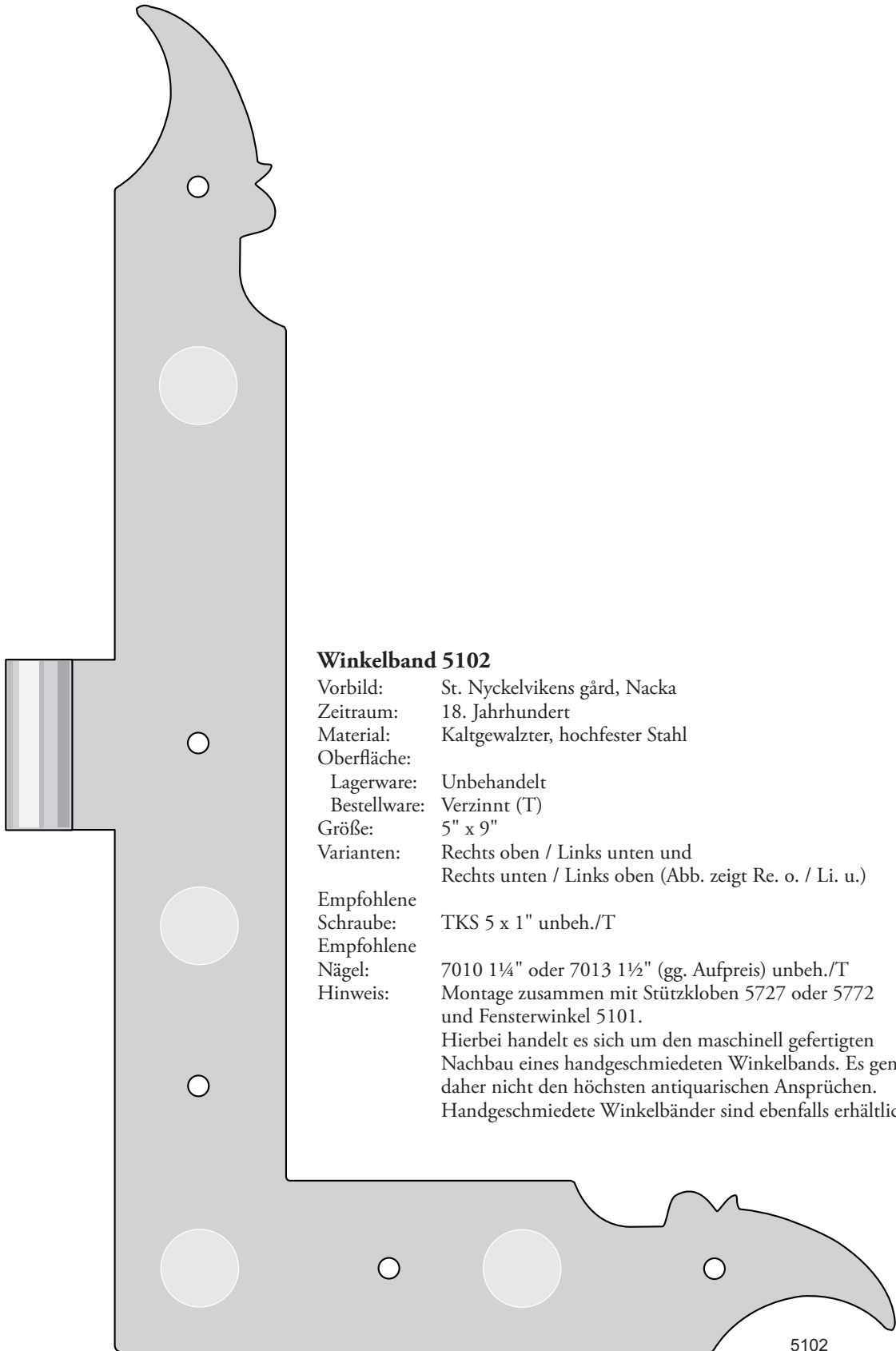
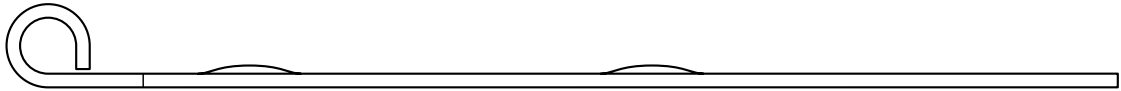
Beschlag	18. Jh.	Seite	Frühes 19. Jh.	Seite	Spätes 19. Jh.	Seite
Winkelband	5102	49	5074, 5174	50, 51	5002, 5004, 5025	52-54
Mittelband			5073, 5173	55	5011	56
Fensterwinkel	5101	62	5001, 5003	63	5001, 5003, 5024	63, 64
Stützkloben	5727, 5772	56, 57	5727, 5772	56, 57	5005	57

N:o 131. Extra Medel Fönsterbeslag.



N:o 131.
Stubbhake.

Pris
pr 100 st.
Kr. 2.50



Winkelband 5102

Vorbild: St. Nyckelvikens gård, Nacka
 Zeitraum: 18. Jahrhundert
 Material: Kaltgewalzter, hochfester Stahl
 Oberfläche:

Lagerware: Unbehandelt

Bestellware: Verzinkt (T)

Größe: 5" x 9"

Varianten: Rechts oben / Links unten und
 Rechts unten / Links oben (Abb. zeigt Re. o. / Li. u.)

Empfohlene

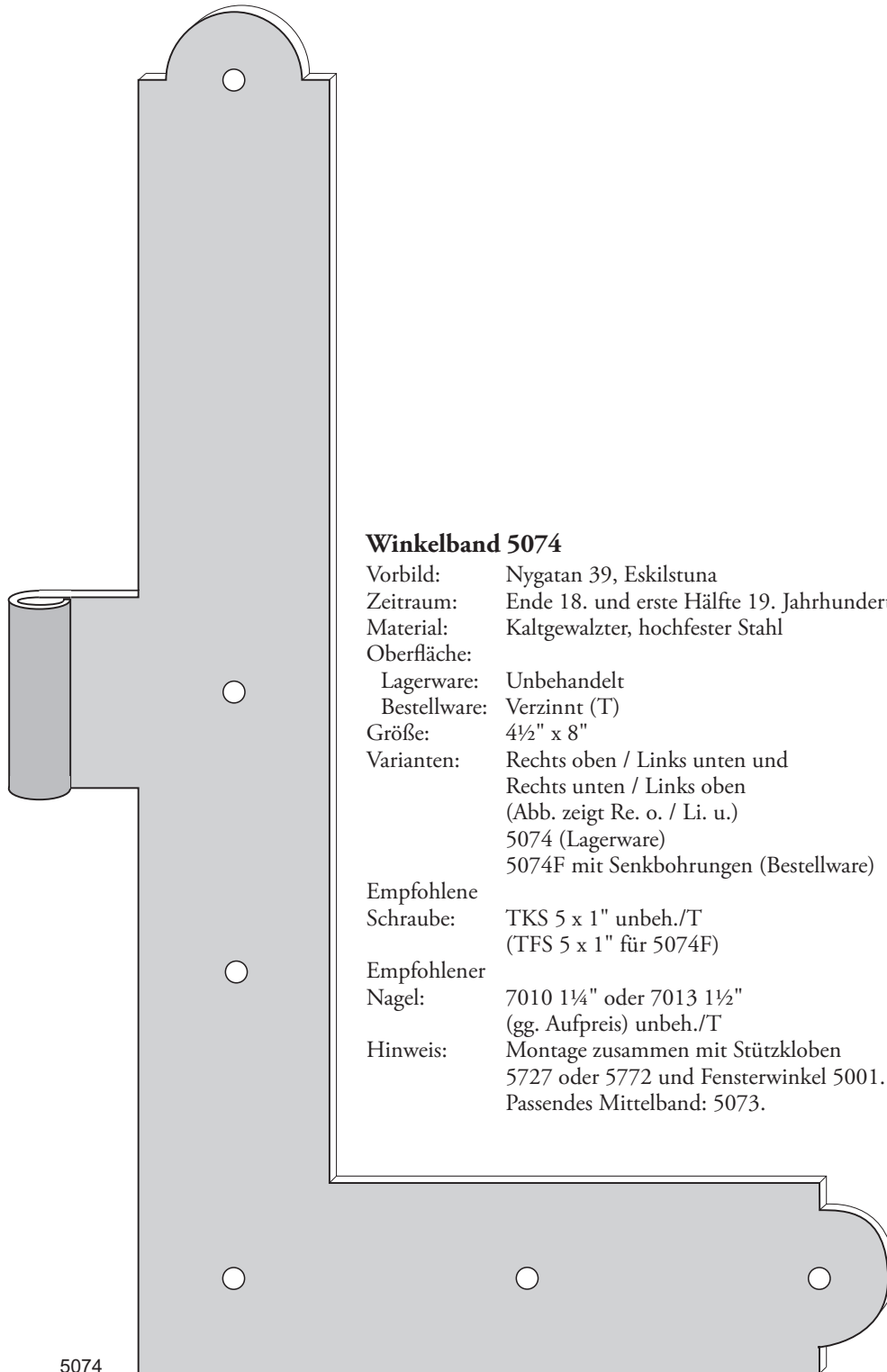
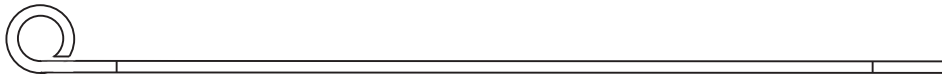
Schraube: TKS 5 x 1" unbeh./T

Empfohlene

Nägels: 7010 1¼" oder 7013 1½" (gg. Aufpreis) unbeh./T

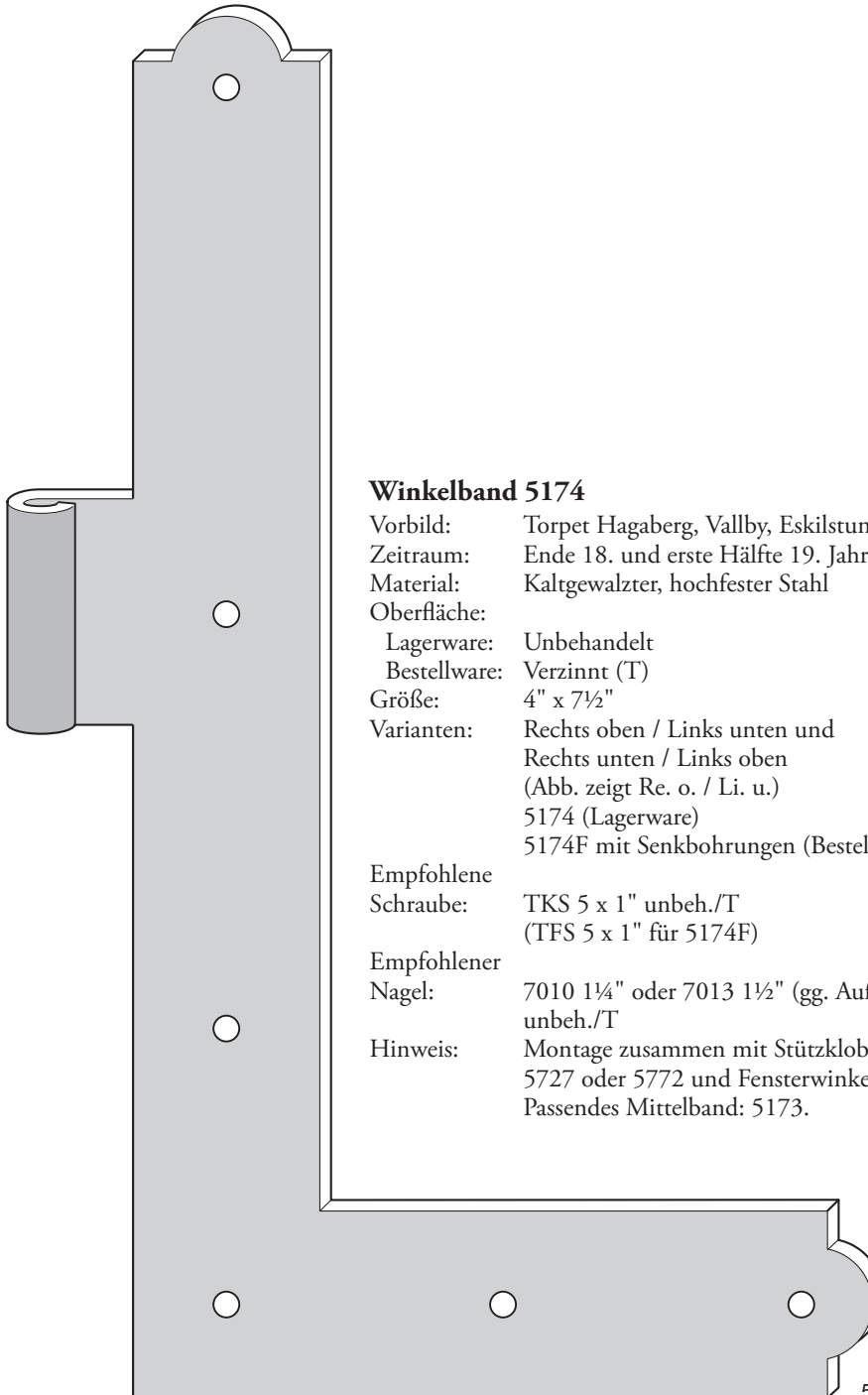
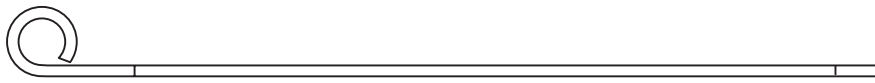
Hinweis: Montage zusammen mit Stützkloben 5727 oder 5772
 und Fensterwinkel 5101.

Hierbei handelt es sich um den maschinell gefertigten
 Nachbau eines handgeschmiedeten Winkelbands. Es genügt
 daher nicht den höchsten antiqueschen Ansprüchen.
 Handgeschmiedete Winkelbänder sind ebenfalls erhältlich.



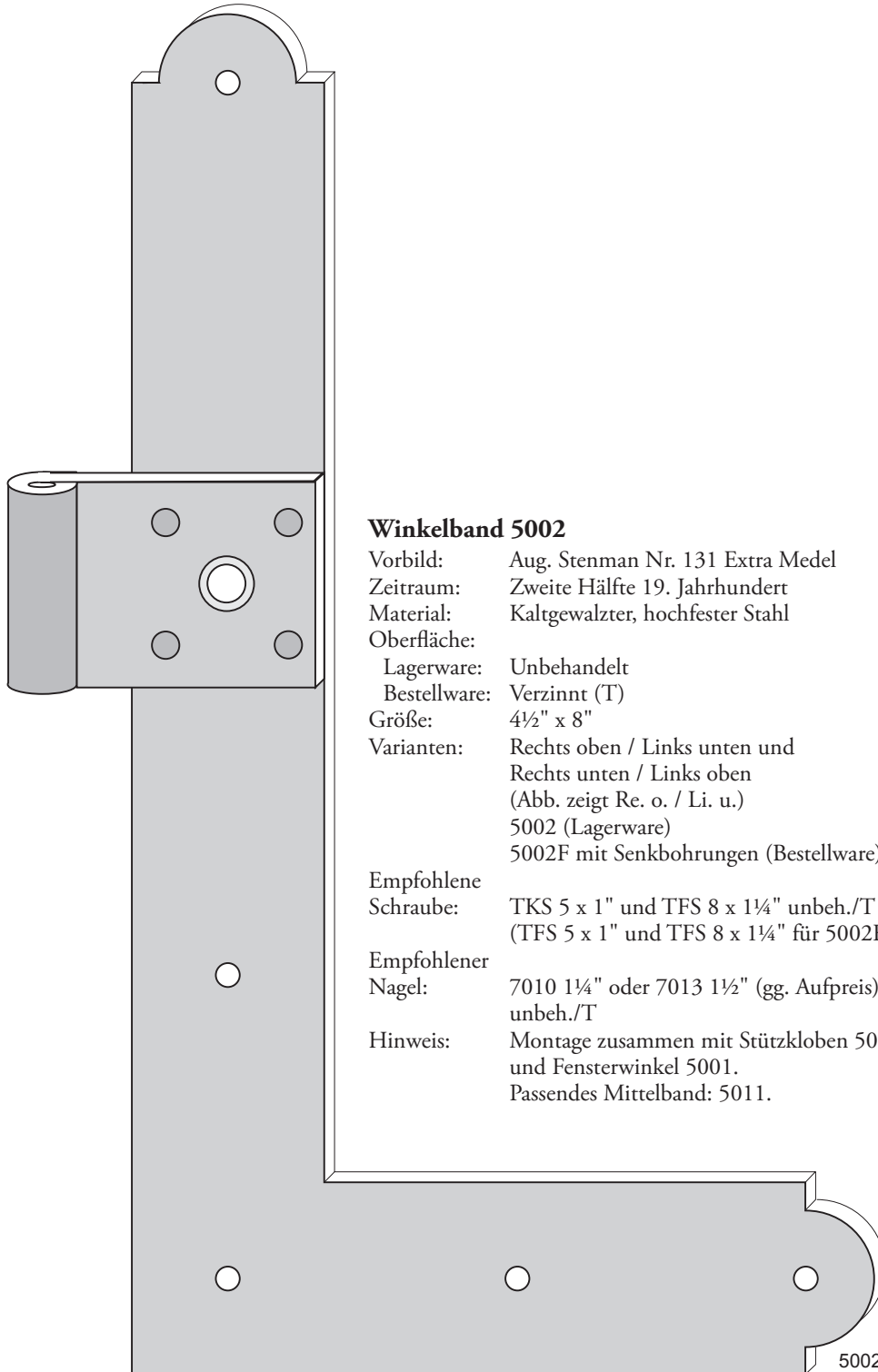
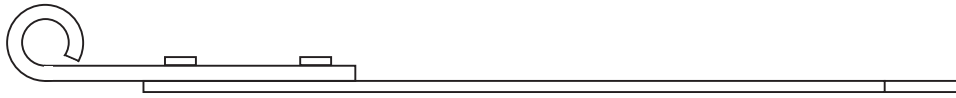
Winkelband 5074

- Vorbild: Nygatan 39, Eskilstuna
Zeitraum: Ende 18. und erste Hälfte 19. Jahrhundert
Material: Kaltgewalzter, hochfester Stahl
Oberfläche:
Lagerware: Unbehandelt
Bestellware: Verzinkt (T)
Größe: 4½" x 8"
Varianten: Rechts oben / Links unten und
Rechts unten / Links oben
(Abb. zeigt Re. o. / Li. u.)
5074 (Lagerware)
5074F mit Senkbohrungen (Bestellware)
- Empfohlene
Schraube: TKS 5 x 1" unbeh./T
(TFS 5 x 1" für 5074F)
- Empfohlener
Nagel: 7010 1¼" oder 7013 1½"
(gg. Aufpreis) unbeh./T
- Hinweis: Montage zusammen mit Stützkloben
5727 oder 5772 und Fensterwinkel 5001.
Passendes Mittelband: 5073.



Winkelband 5174

- Vorbild: Torpet Hagaberg, Vallby, Eskilstuna
 Zeitraum: Ende 18. und erste Hälfte 19. Jahrhundert
 Material: Kaltgewalzter, hochfester Stahl
 Oberfläche:
 Lagerware: Unbehandelt
 Bestellware: Verzinkt (T)
 Größe: 4" x 7½"
 Varianten: Rechts oben / Links unten und
 Rechts unten / Links oben
 (Abb. zeigt Re. o. / Li. u.)
 5174 (Lagerware)
 5174F mit Senkbohrungen (Bestellware)
- Empfohlene
 Schraube: TKS 5 x 1" unbeh./T
 (TFS 5 x 1" für 5174F)
- Empfohlener
 Nagel: 7010 1¼" oder 7013 1½" (gg. Aufpreis)
 unbeh./T
- Hinweis: Montage zusammen mit Stützkloben
 5727 oder 5772 und Fensterwinkel 5003.
 Passendes Mittelband: 5173.



Winkelband 5002

Vorbild: Aug. Stenman Nr. 131 Extra Medel

Zeitraum: Zweite Hälfte 19. Jahrhundert

Material: Kaltgewalzter, hochfester Stahl

Oberfläche:

Lagerware: Unbehandelt

Bestellware: Verzinkt (T)

Größe: 4½" x 8"

Varianten: Rechts oben / Links unten und

Rechts unten / Links oben

(Abb. zeigt Re. o. / Li. u.)

5002 (Lagerware)

5002F mit Senkbohrungen (Bestellware)

Empfohlene

Schraube: TKS 5 x 1" und TFS 8 x 1¼" unbeh./T
(TFS 5 x 1" und TFS 8 x 1¼" für 5002F)

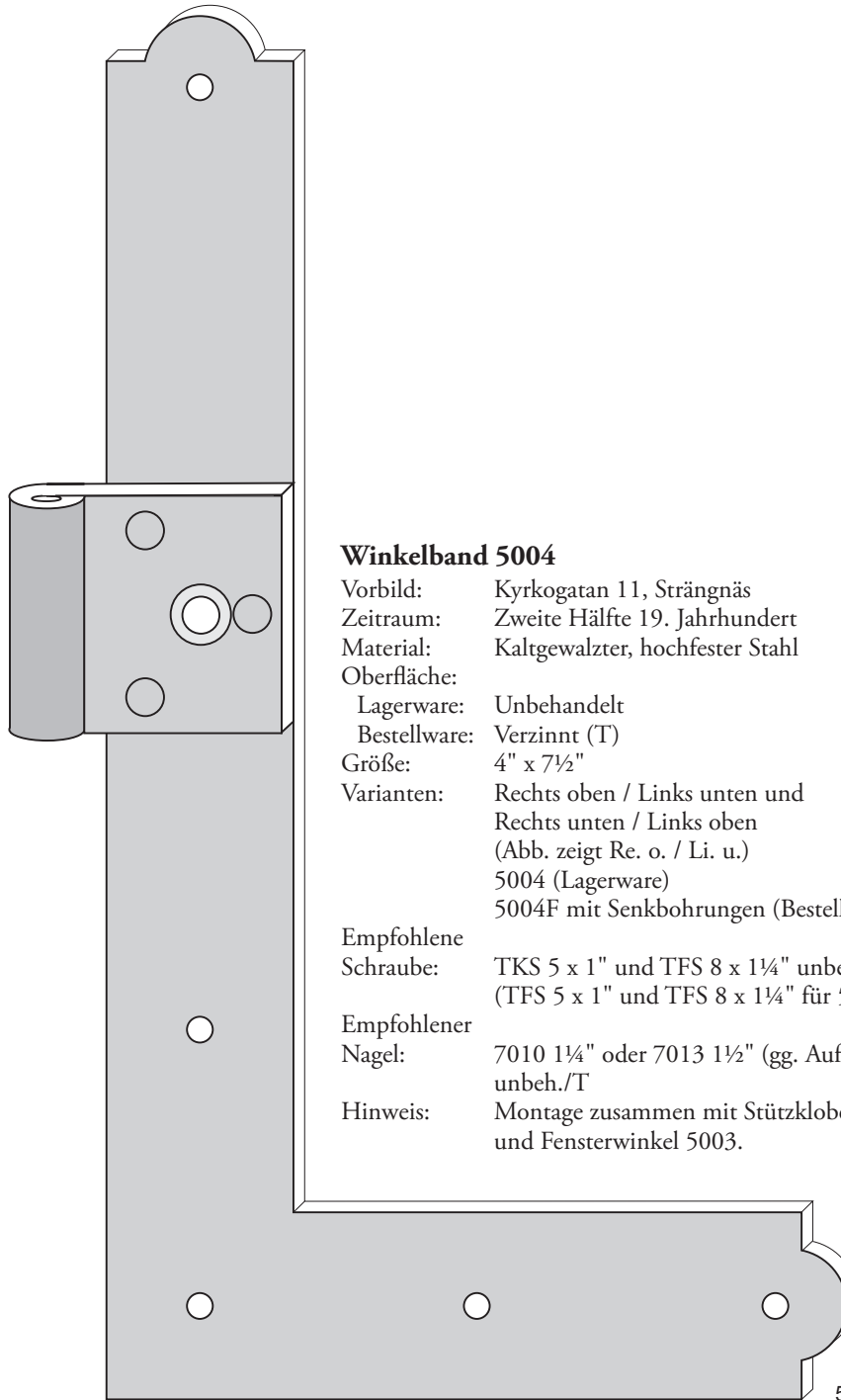
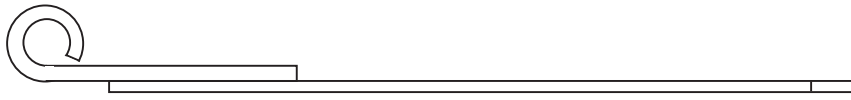
Empfohlener

Nagel: 7010 1¼" oder 7013 1½" (gg. Aufpreis)
unbeh./T

Hinweis:

Montage zusammen mit Stützkloben 5005
und Fensterwinkel 5001.

Passendes Mittelband: 5011.



Winkelband 5004

Vorbild: Kyrkogatan 11, Strängnäs

Zeitraum: Zweite Hälfte 19. Jahrhundert

Material: Kaltgewalzter, hochfester Stahl

Oberfläche:

Lagerware: Unbehandelt

Bestellware: Verzinkt (T)

Größe: 4" x 7½"

Varianten: Rechts oben / Links unten und

Rechts unten / Links oben

(Abb. zeigt Re. o. / Li. u.)

5004 (Lagerware)

5004F mit Senkbohrungen (Bestellware)

Empfohlene

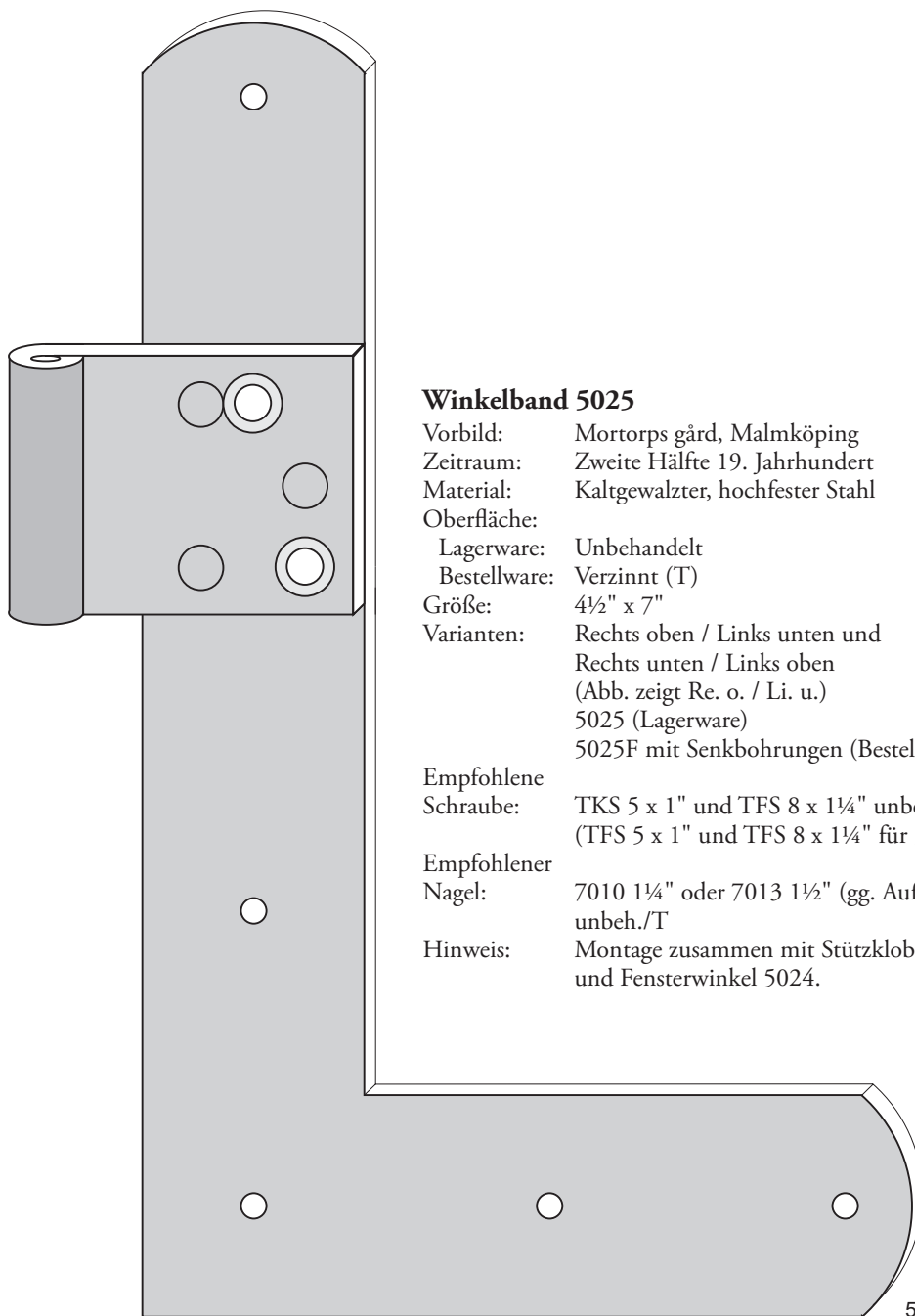
Schraube: TKS 5 x 1" und TFS 8 x 1¼" unbeh./T
(TFS 5 x 1" und TFS 8 x 1¼" für 5004F)

Empfohlener

Nagel: 7010 1¼" oder 7013 1½" (gg. Aufpreis)
unbeh./T

Hinweis: Montage zusammen mit Stützkloben 5005
und Fensterwinkel 5003.

5004



Winkelband 5025

Vorbild: Mortorps gård, Malmköping
Zeitraum: Zweite Hälfte 19. Jahrhundert
Material: Kaltgewalzter, hochfester Stahl

Oberfläche:

Lagerware: Unbehandelt

Bestellware: Verzinkt (T)

Größe: 4½" x 7"

Varianten: Rechts oben / Links unten und
Rechts unten / Links oben
(Abb. zeigt Re. o. / Li. u.)
5025 (Lagerware)
5025F mit Senkbohrungen (Bestellware)

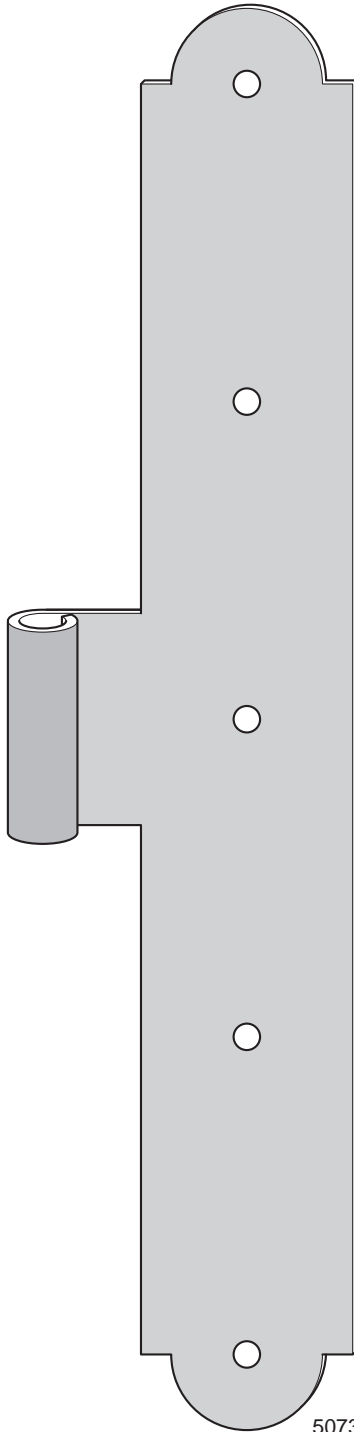
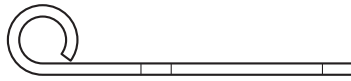
Empfohlene

Schraube: TKS 5 x 1" und TFS 8 x 1¼" unbeh./T
(TFS 5 x 1" und TFS 8 x 1¼" für 5025F)

Empfohlener

Nagel: 7010 1¼" oder 7013 1½" (gg. Aufpreis)
unbeh./T

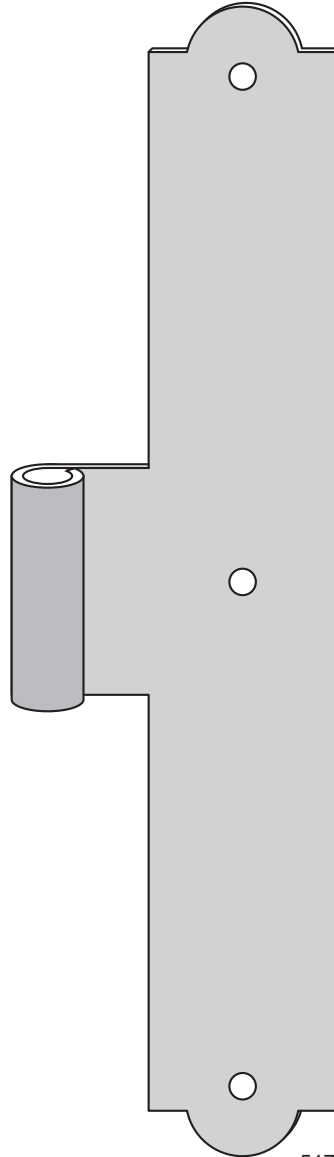
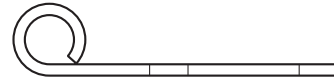
Hinweis: Montage zusammen mit Stützkloben 5005
und Fensterwinkel 5024.



5073

Mittelband 5073

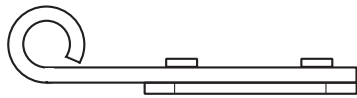
Vorbild: »Grevagården«, Borgmästargatan 21, Karlskrona
 Zeitraum: Ende 18. und erste Hälfte 19. Jahrhundert
 Material: Kaltgewalzter, hochfester Stahl
 Oberfläche:
 Lagerware: Unbehandelt
 Bestellware: Verzinkt (T)
 Größe: 7½" x 1 1/8"
 Varianten: 5073 (Lagerware)
 5073F mit Senkbohrungen (Bestellware)
 Empfohlene Schraube: TKS 5 x 1" unbeh./T
 (TFS 5 x 1" für 5073F)
 Empfohlener Nagel: 7010 1¼" oder 7013 1½"
 (gg. Aufpreis) unbeh./T
 Hinweis: Montage zusammen mit Stützkloben 5727 oder 5772, Winkelband 5074 und Fensterwinkel 5001.



5173

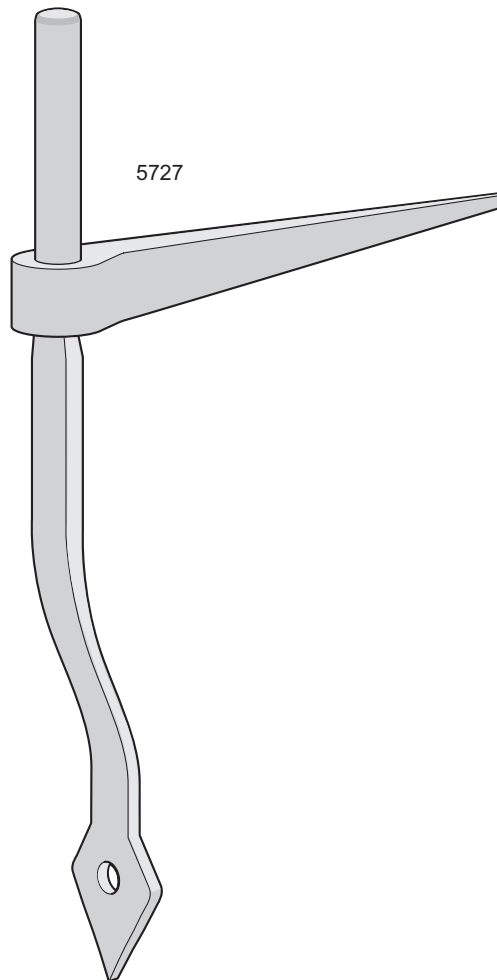
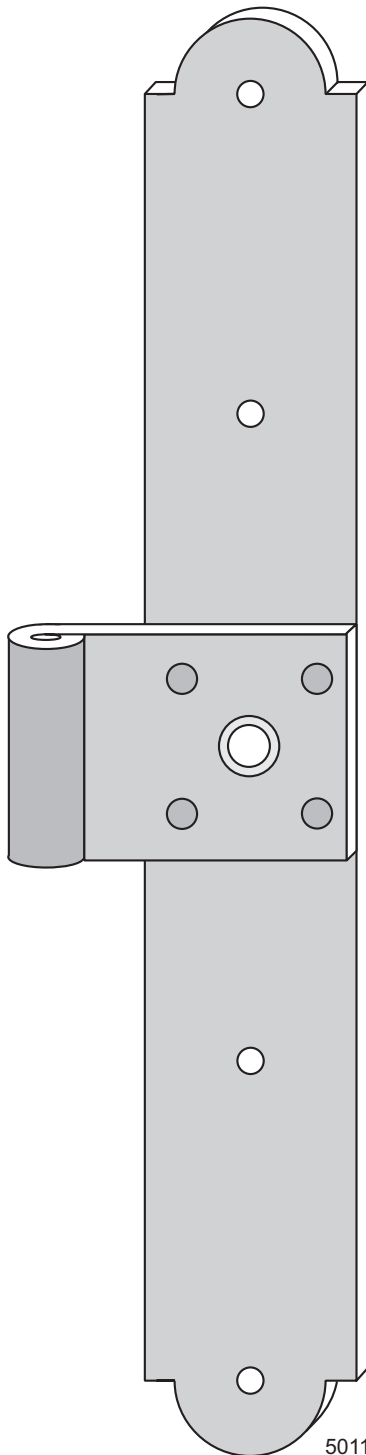
Mittelband 5173

Vorbild: Tvings kyrka, Tving
 Zeitraum: Ende 18. und erste Hälfte 19. Jahrhundert
 Material: Kaltgewalzter, hochfester Stahl
 Oberfläche:
 Lagerware: Unbehandelt
 Bestellware: Verzinkt (T)
 Größe: 6"
 Varianten: 5173 (Lagerware)
 5173F mit Senkbohrungen (Bestellware)
 Empfohlene Schraube: TKS 5 x 1" unbeh./T
 (TFS 5 x 1" für 5173F)
 Empfohlener Nagel: 7010 1¼" oder 7013 1½"
 (gg. Aufpreis) unbeh./T
 Hinweis: Montage zusammen mit Stützkloben 5727 oder 5772, Winkelband 5174 und Fensterwinkel 5003.



Mittelband 5011

Vorbild: Stallet, Täckhammars gård, Nyköping
 Zeitraum: Zweite Hälfte 19. Jahrhundert
 Material: Kaltgewalzter, hochfester Stahl
 Oberfläche:
 Lagerware: Unbehandelt
 Bestellware: Verzinkt (T)
 Größe: 8"
 Varianten: 5011 (Lagerware)
 5011F mit Senkbohrungen (Bestellware)
 Empfohlene Schraube: TKS 5 x 1" und TFS 8 x 1¼" unbeh./T
 (TFS 5 x 1" und TFS 8 x 1¼" für 5011F)
 Empfohlener Nagel: 7010 1¼" oder 7013 1½"
 (gg. Aufpreis) unbeh./T
 Hinweis: Montage zusammen mit Stützkloben 5005,
 Winkelband 5002 und Fensterwinkel 5001.

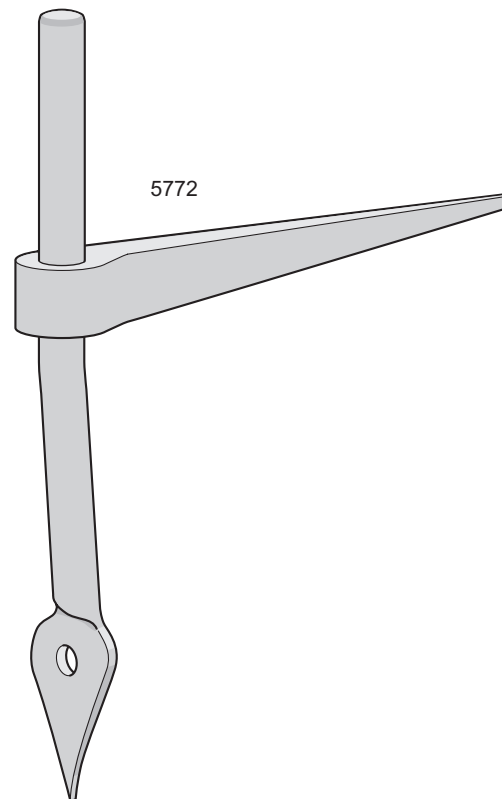


Stützkloben 5727 handgeschmiedet

Vorbild: Mortorps gård, Malmköping
 Zeitraum: 18. und erste Hälfte 19. Jahrhundert
 Material: Stahl
 Oberfläche:
 Lagerware: Unbehandelte Schmiedeoberfläche
 Bestellware: Verzinkt (T)
 Größe: Dorn ø 6 mm
 Empfohlener
 Nagel: 7010 1" oder 7013 1½"
 (gg. Aufpreis) unbeh./T
 Hinweis: Passt zu Winkelband 5074, 5102 und
 5174 nebst Mittelband 5073 und 5173.

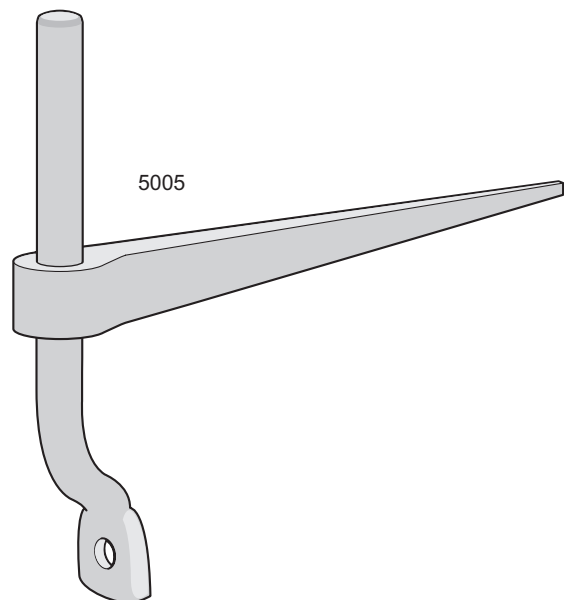
Stützkloben 5772 handgeschmiedet

Vorbild: Kyrkogatan 11, Strängnäs
 Zeitraum: 18. und erste Hälfte 19. Jahrhundert
 Material: Stahl
 Oberfläche:
 Lagerware: Unbehandelte Schmiedeoberfläche
 Bestellware: Verzinkt (T)
 Größe: Dorn ø 6 mm
 Empfohlener
 Nagel: 7010 1" oder 7013 1½"
 (gg. Aufpreis) unbeh./T
 Hinweis: Passt zu Winkelband 5074, 5102 und
 5174 nebst Mittelband 5073 und 5173.



Stützkloben 5005

Vorbild: Aug. Stenman Nr. 131
 Zeitraum: Zweite Hälfte 19. Jahrhundert
 Material: Kaltgewalzter, hochfester Stahl
 Oberfläche:
 Lagerware: Unbehandelt
 Bestellware: Verzinkt (T)
 Größe: Dorn ø 6 mm
 Empfohlene
 Schraube: TKS 5 x ⅝" unbeh./T
 Empfohlener
 Nagel: 7010 1" oder 7013 1½"
 (gg. Aufpreis) unbeh./T
 Hinweis: Passt zu Winkelband 5002, 5004 und
 5025 nebst Mittelband 5011.



6. SONSTIGE SCHARNIERE

Verwendung	Artikelnummer	Seite
Diverse	5059	60
Tore, Vordertüren	5158	59
Schwingtüren	Federscharnier	60
Fensterinnenseite	5030, 5031, 5107, 5108	95
Koppelfenster	5321, 5325	104
Scharnierzubehör	5030P, 5040, 5041	100, 10

N:o 1316 och 1317 Klosettsitsgångjärn, av mässing, förnicklade, med polerad knorra.



N:o 1316.

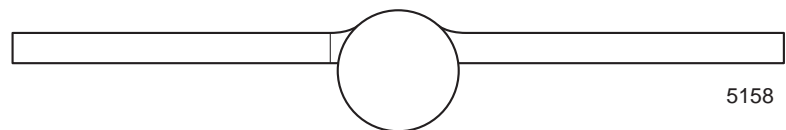
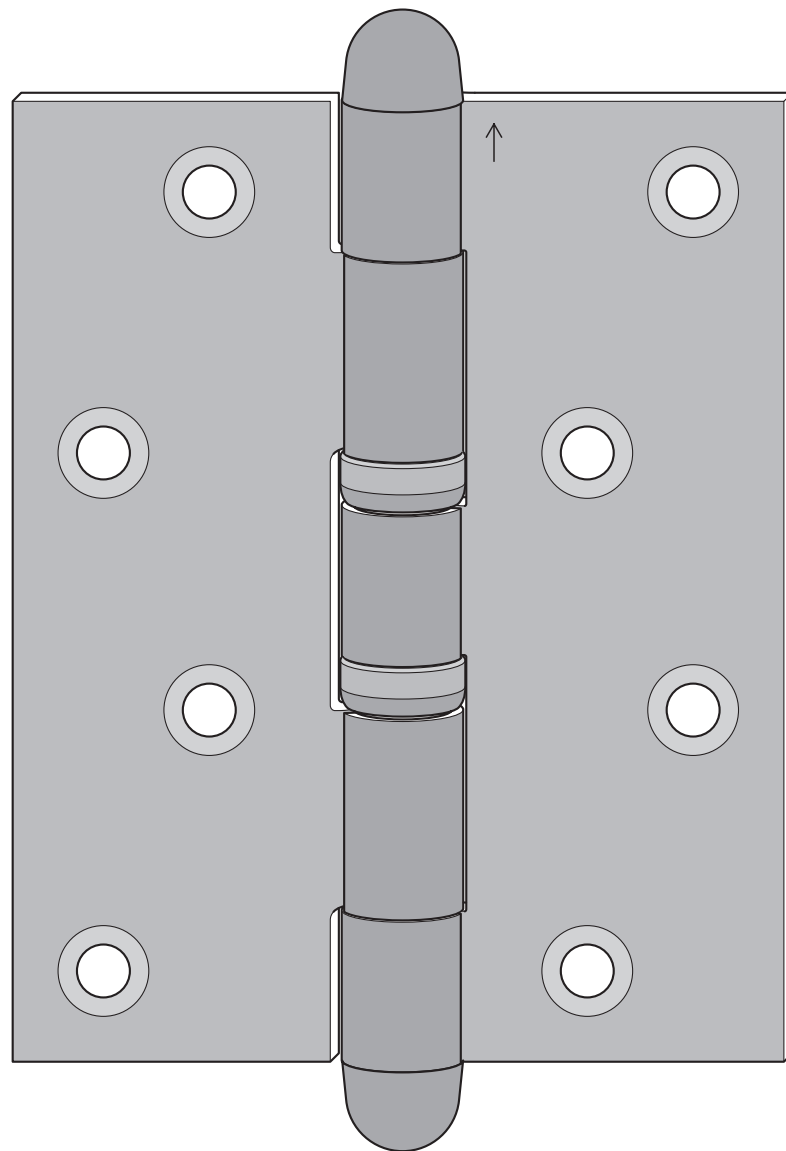


N:o 1317.

Pris Kronor pr duss. par.

N:o	Dimension	Utan skruv	Med förn. mäss.-skruv	Skruvdim.	Vikt kg. pr duss. par
1316	1 ³ / ₄ " × 1 ¹ / ₈ "	6: —	7: 50	3/4" N:o 5	0,54
1317	1 ³ / ₄ " × 1 ¹ / ₈ "	9: —	11: 20	3/4" » 5	0,97

Packas i kartonger om 1 duss. par.



5158

Kantenscharnier 5158

Vorbild: Aug. Stenman Nr. K 541 und K 554

Zeitraum: 1930–1970

Material: Warmgewalzter, hochfester Stahl

Oberfläche:

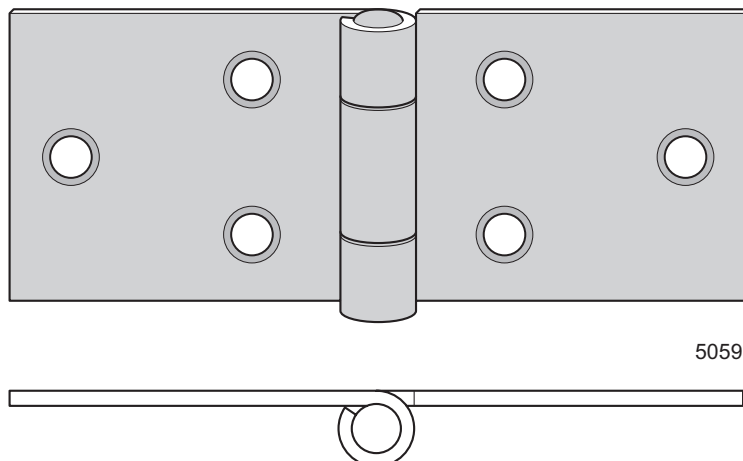
Lagerware: Poliert und vernickelt, galvanisch verzinkt

Größe: 5" x 4" (127 mm x 102 mm)

Empfohlene

Schraube: TFS 12 x 1¼"

Hinweis: Verwendung für rechts oder links angeschlagene Türen. Der Pfeil muss bei der Montage nach oben zeigen. Ersatzkugellager: 5040.



5059

Scharnier 5059

- Vorbild: Aug. Stenman Nr. 14 4"
 Zeitraum: 1870–2010
 Material: Kaltgewalzter, hochfester Stahl. Stift aus Messing.
 Oberfläche:
 Lagerware: Unbehandelt
 Größe: 1½" x 4"
 Empfohlene
 Schraube: TFS 8 x ¾"
 Hinweis: Für Montage z. B. an der Außenseite von Pärlespont-Paneelen.



Aug. Stenman Nr. 280



Jernbolaget, Eskilstuna 1938



Aug. Stenman Katalog 1942

Federscharniere

Federscharniere werden seit dem späten 19. Jahrhundert für Pendeltüren (Schwingtüren) und andere selbstschließende Türen verwendet. Damit diese Türen einwandfrei funktionieren, müssen gegebenenfalls die Federn in den Scharnieren ausgetauscht werden. Eskilstuna Kulturbeslag hat Federn für die meisten in Schweden hergestellten Federscharniere auf Lager und kann daher Reparaturen und den Austausch von Federn vornehmen.

7. FENSTERWINKEL

Fensterwinkel	18. Jh.	Seite	Frühes 19. Jh.	Seite	Spätes 19. Jh.	Seite	20. Jh.	Seite
Flach	5101	62	5001, 5003	63	5001, 5003, 5024	63, 64		
Flach mit Senkbohrungen					5019, 5029, 5039	64, 65	5019, 5029, 5039	64, 65
Gewölbt					5109		5063, 5152, 5153, 5157, 5159, 5109	66, 67, 68
Guss					5109	68	5109, 5133	68

N:o 153 och 155. Korrugerade Patenthörnjern.



N:o 153

90

Pris pr 100 st. Kr. 2.60

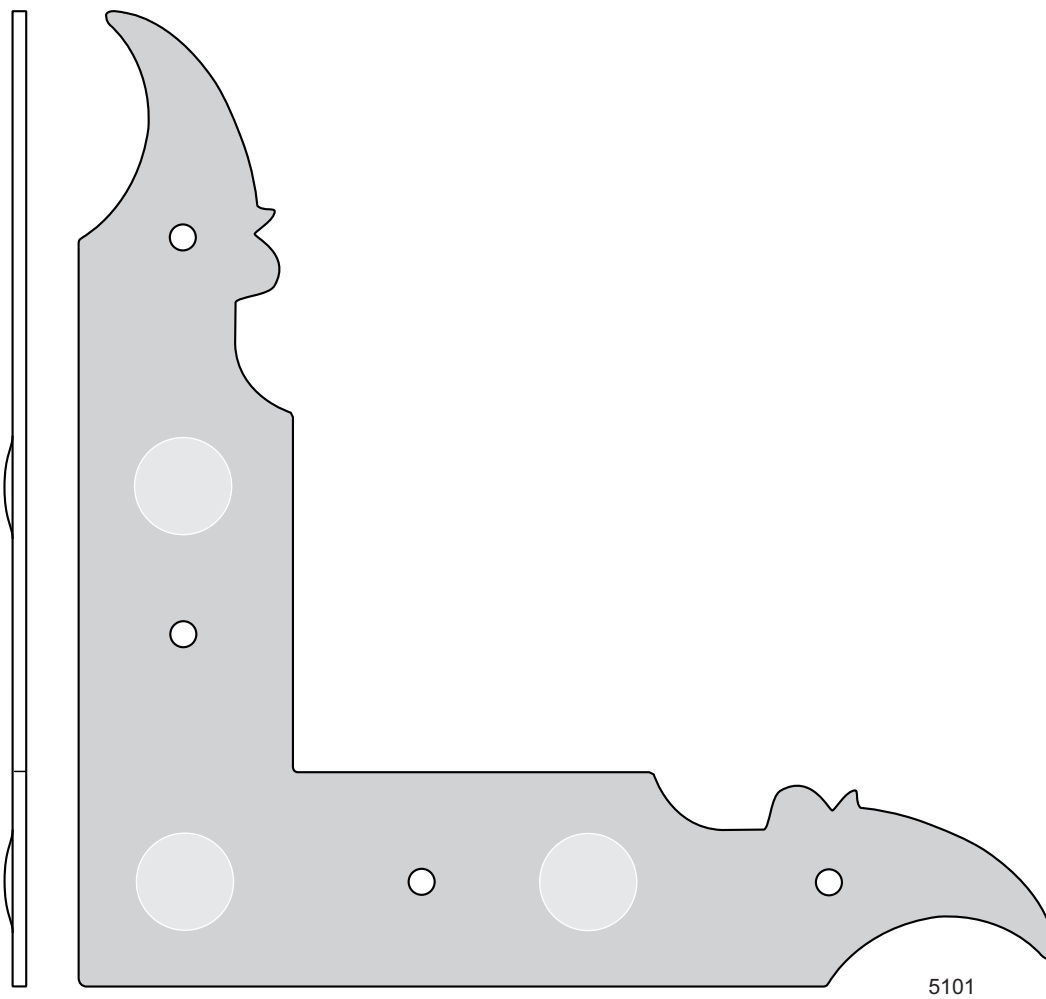


N:o 155

90

Pris pr 100 st. Kr. 3.—





5101

Fensterwinkel 5101

Vorbild: St. Nyckelvikens gård, Nacka

Zeitraum: 18. Jahrhundert

Material: Kaltgewalzter, hochfester Stahl

Oberfläche:

Lagerware: Unbehandelt

Bestellware: Verzinkt (T)

Größe: 5" x 1 1/8"

Empfohlene

Schraube: TKS 5 x 1" unbeh./T

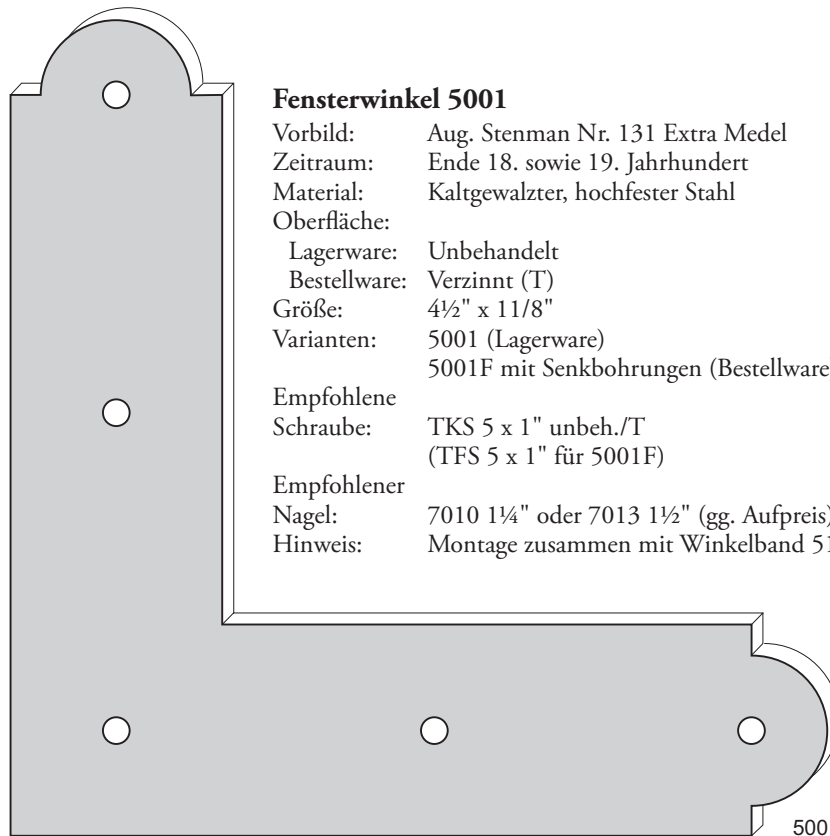
Empfohlener

Nagel: 7010 1/4" oder 7013 1/2" (gg. Aufpreis) unbeh./T

Hinweis: Montage zusammen mit Winkelband 5102.

Hierbei handelt es sich um den maschinell gefertigten Nachbau eines handgeschmiedeten Winkelbands. Es genügt daher nicht den höchsten antiquesischen Ansprüchen.

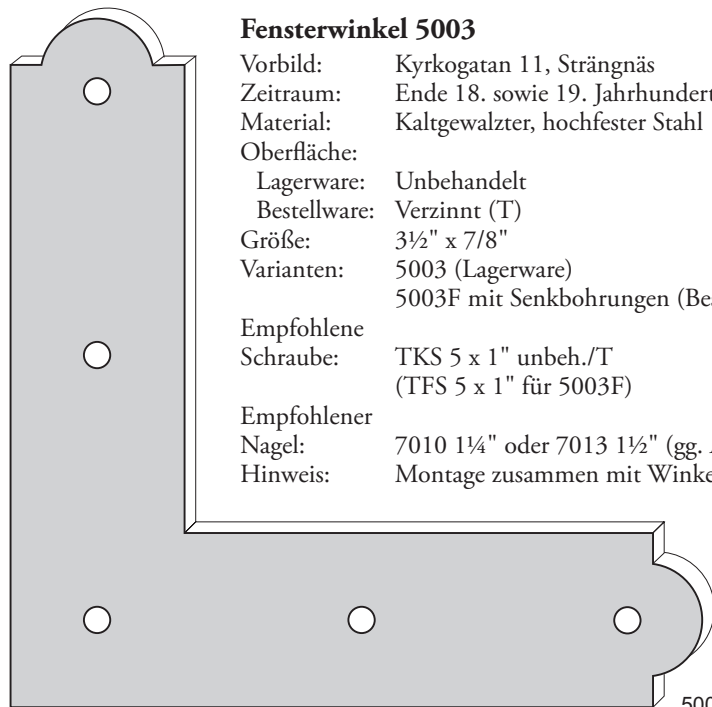
Handgeschmiedete Winkelbänder sind ebenfalls erhältlich.



Fensterwinkel 5001

Vorbild: Aug. Stenman Nr. 131 Extra Medel
 Zeitraum: Ende 18. sowie 19. Jahrhundert
 Material: Kaltgewalzter, hochfester Stahl
 Oberfläche:
 Lagerware: Unbehandelt
 Bestellware: Verzinkt (T)
 Größe: 4½" x 11/8"
 Varianten: 5001 (Lagerware)
 5001F mit Senkbohrungen (Bestellware)
 Empfohlene
 Schraube: TKS 5 x 1" unbeh./T
 (TFS 5 x 1" für 5001F)
 Empfohlener
 Nagel: 7010 1¼" oder 7013 1½" (gg. Aufpreis) unbeh./T
 Hinweis: Montage zusammen mit Winkelband 5102 oder 5074.

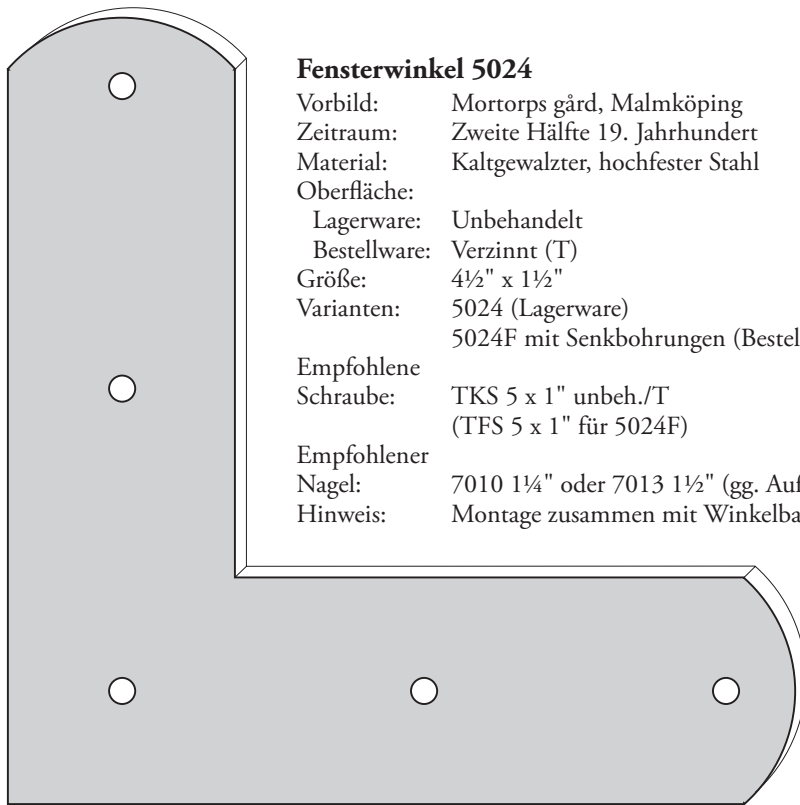
5001



Fensterwinkel 5003

Vorbild: Kyrkogatan 11, Strängnäs
 Zeitraum: Ende 18. sowie 19. Jahrhundert
 Material: Kaltgewalzter, hochfester Stahl
 Oberfläche:
 Lagerware: Unbehandelt
 Bestellware: Verzinkt (T)
 Größe: 3½" x 7/8"
 Varianten: 5003 (Lagerware)
 5003F mit Senkbohrungen (Bestellware)
 Empfohlene
 Schraube: TKS 5 x 1" unbeh./T
 (TFS 5 x 1" für 5003F)
 Empfohlener
 Nagel: 7010 1¼" oder 7013 1½" (gg. Aufpreis) unbeh./T
 Hinweis: Montage zusammen mit Winkelband 5004 oder 5174.

5003



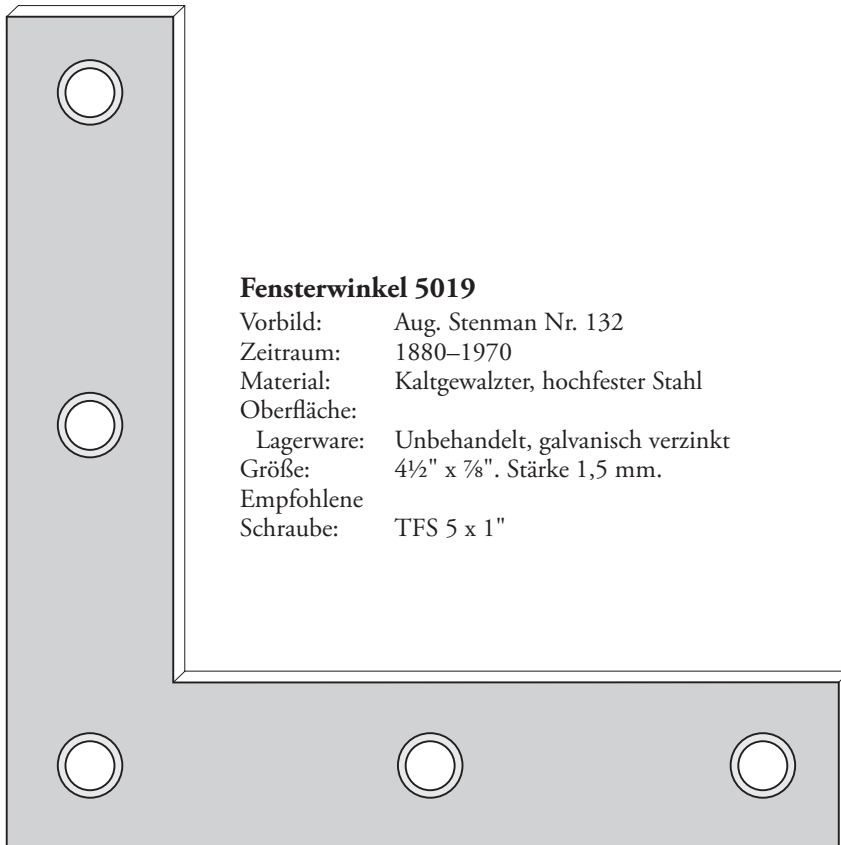
5024

Fensterwinkel 5024

Vorbild: Mortorps gård, Malmköping
Zeitraum: Zweite Hälfte 19. Jahrhundert
Material: Kaltgewalzter, hochfester Stahl
Oberfläche:
Lagerware: Unbehandelt
Bestellware: Verzinkt (T)
Größe: 4½" x 1½"
Varianten: 5024 (Lagerware)
5024F mit Senkbohrungen (Bestellware)

Empfohlene
Schraube: TKS 5 x 1" unbeh./T
(TFS 5 x 1" für 5024F)

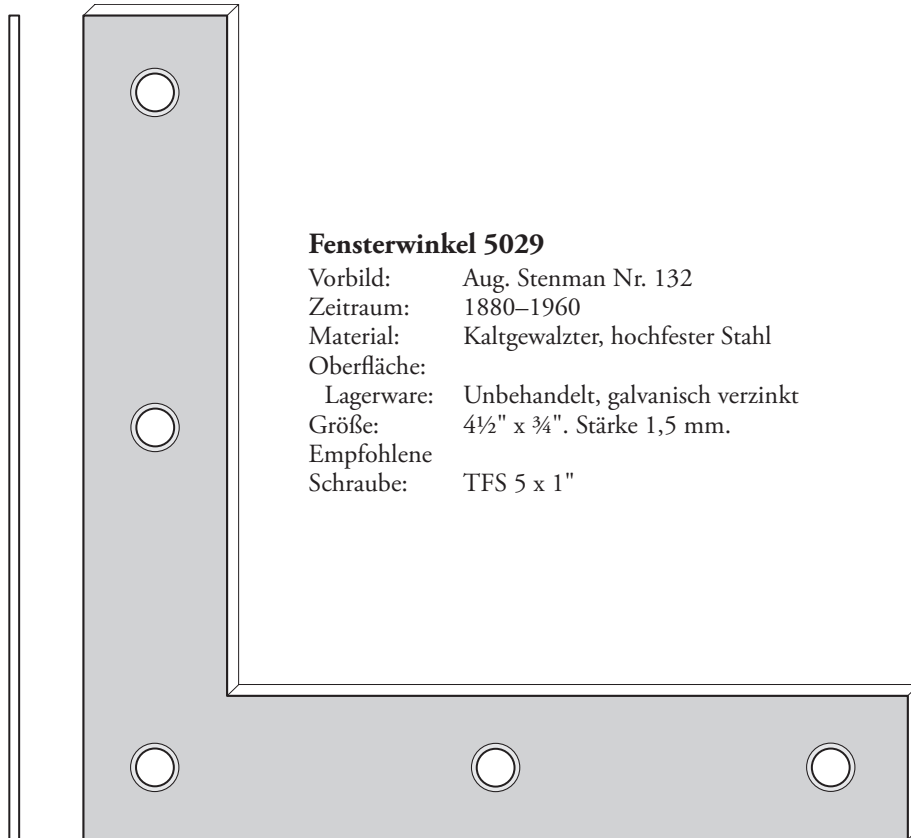
Empfohlener
Nagel: 7010 1¼" oder 7013 1½" (gg. Aufpreis) unbeh./T
Hinweis: Montage zusammen mit Winkelband 5025.



5019

Fensterwinkel 5019

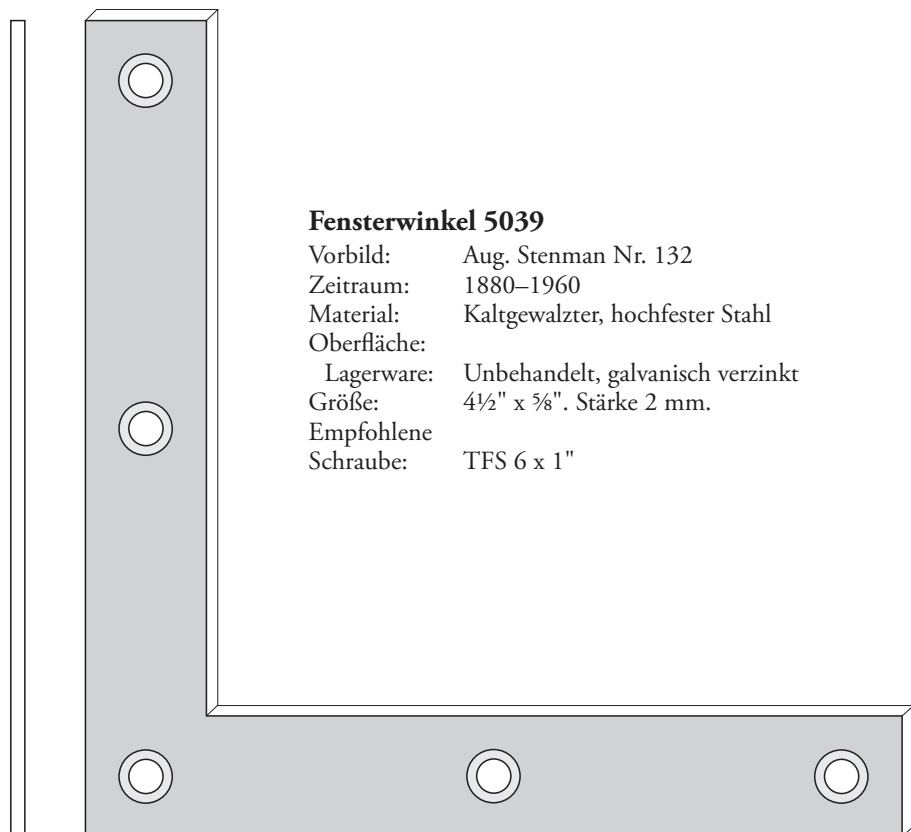
Vorbild: Aug. Stenman Nr. 132
Zeitraum: 1880–1970
Material: Kaltgewalzter, hochfester Stahl
Oberfläche:
Lagerware: Unbehandelt, galvanisch verzinkt
Größe: 4½" x ⅞". Stärke 1,5 mm.
Empfohlene
Schraube: TFS 5 x 1"



5029

Fensterwinkel 5029

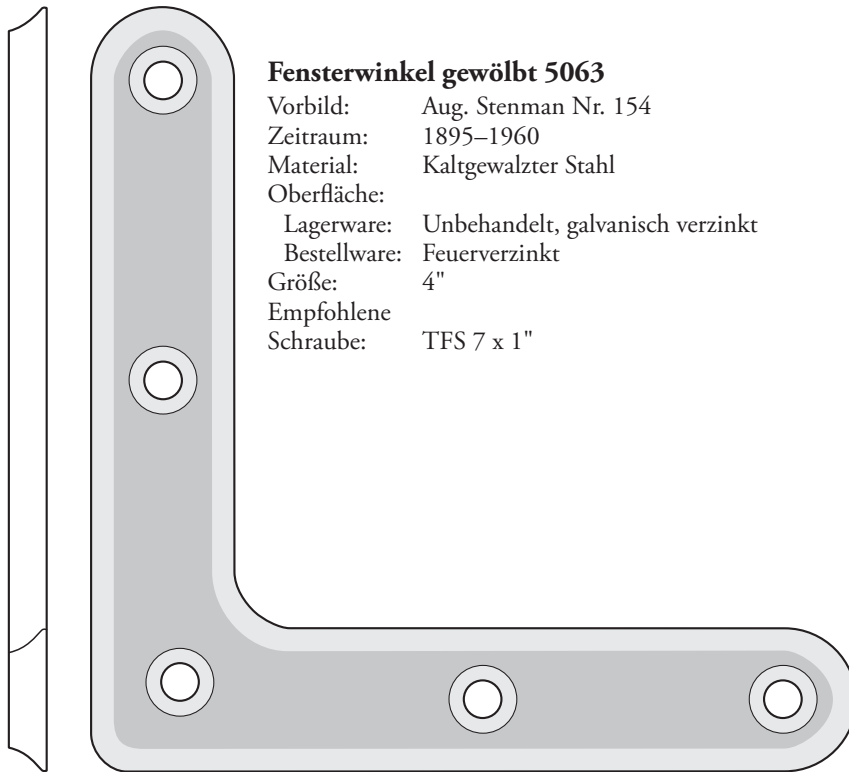
Vorbild: Aug. Stenman Nr. 132
 Zeitraum: 1880–1960
 Material: Kaltgewalzter, hochfester Stahl
 Oberfläche:
 Lagerware: Unbehandelt, galvanisch verzinkt
 Größe: $4\frac{1}{2}'' \times \frac{3}{4}''$. Stärke 1,5 mm.
 Empfohlene
 Schraube: TFS 5 x 1''



5039

Fensterwinkel 5039

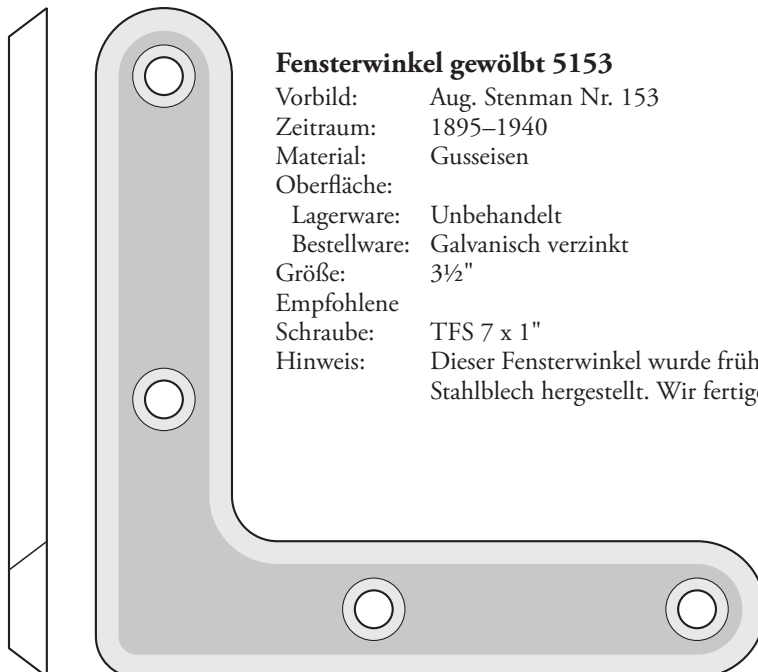
Vorbild: Aug. Stenman Nr. 132
 Zeitraum: 1880–1960
 Material: Kaltgewalzter, hochfester Stahl
 Oberfläche:
 Lagerware: Unbehandelt, galvanisch verzinkt
 Größe: $4\frac{1}{2}'' \times \frac{5}{8}''$. Stärke 2 mm.
 Empfohlene
 Schraube: TFS 6 x 1''



Fensterwinkel gewölbt 5063

Vorbild: Aug. Stenman Nr. 154
Zeitraum: 1895–1960
Material: Kaltgewalzter Stahl
Oberfläche:
Lagerware: Unbehandelt, galvanisch verzinkt
Bestellware: Feuerverzinkt
Größe: 4"
Empfohlene
Schraube: TFS 7 x 1"

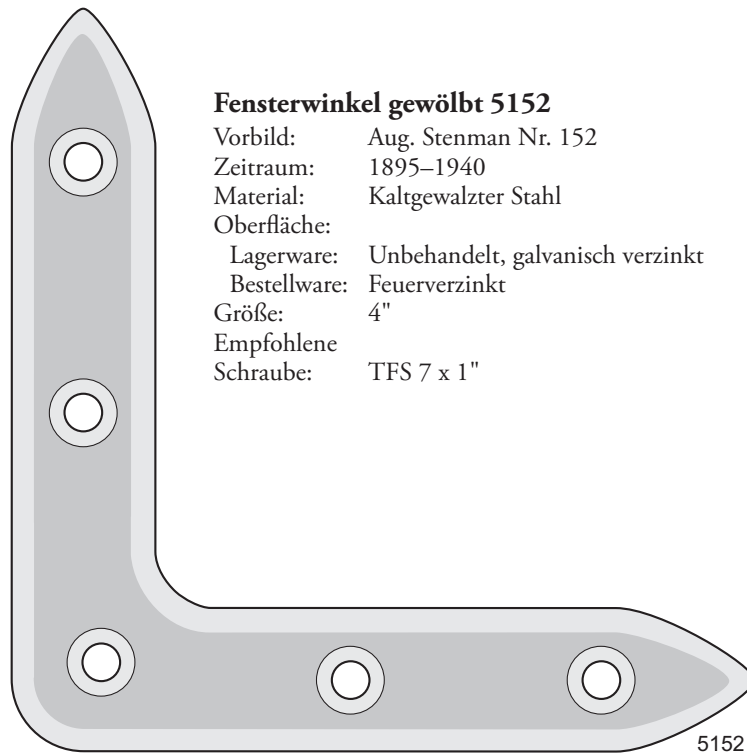
5063



Fensterwinkel gewölbt 5153

Vorbild: Aug. Stenman Nr. 153
Zeitraum: 1895–1940
Material: Gusseisen
Oberfläche:
Lagerware: Unbehandelt
Bestellware: Galvanisch verzinkt
Größe: 3½"
Empfohlene
Schraube: TFS 7 x 1"
Hinweis: Dieser Fensterwinkel wurde früher aus gepresstem Stahlblech hergestellt. Wir fertigen ihn heute aus Guss.

5153



5152

Fensterwinkel gewölbt 5152

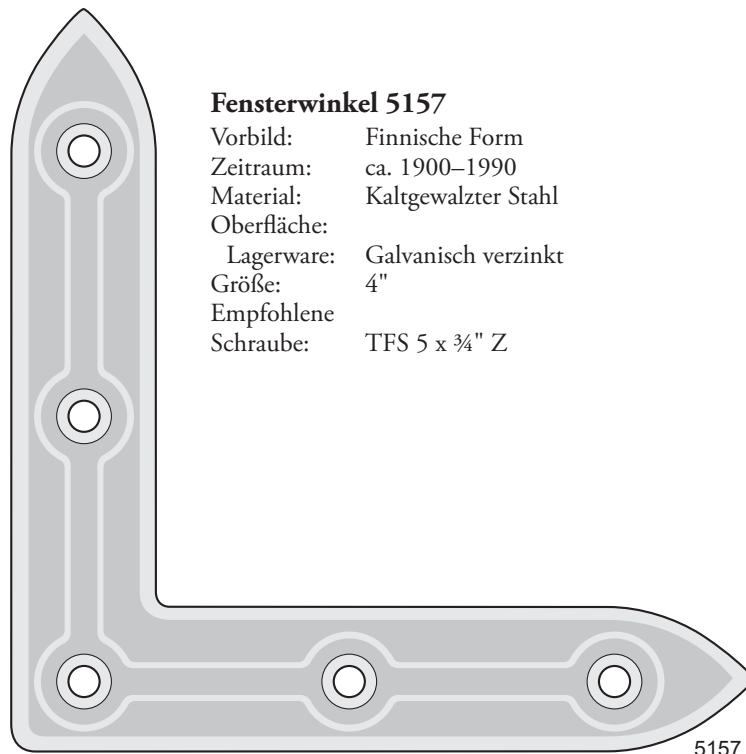
Vorbild: Aug. Stenman Nr. 152
Zeitraum: 1895–1940
Material: Kaltgewalzter Stahl
Oberfläche:
Lagerware: Unbehandelt, galvanisch verzinkt
Bestellware: Feuerverzinkt
Größe: 4"
Empfohlene
Schraube: TFS 7 x 1"



5159

Fensterwinkel gewölbt 5159

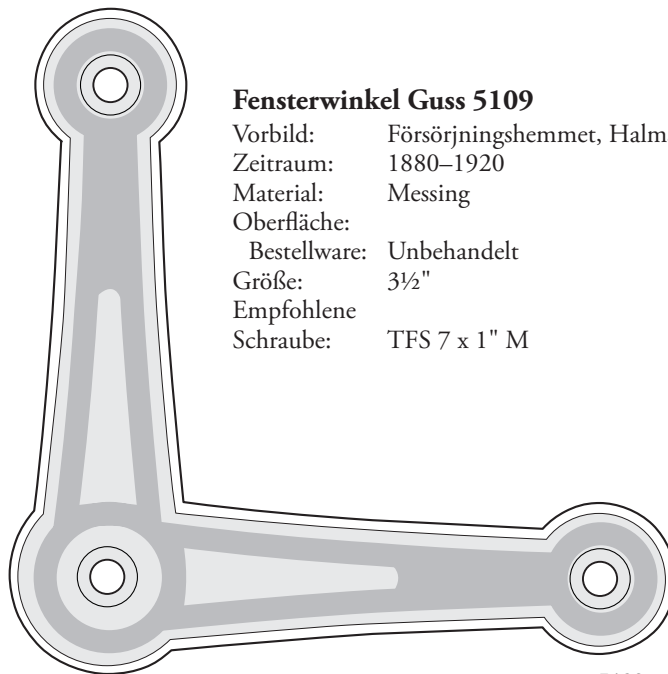
Vorbild: Aug. Stenman Nr. 150
Zeitraum: 1895–1940
Material: Kaltgewalzter Stahl
Oberfläche:
Lagerware: Unbehandelt, galvanisch verzinkt
Bestellware: Feuerverzinkt
Größe: 3½"
Empfohlene
Schraube: TFS 7 x 1"



5157

Fensterwinkel 5157

Vorbild: Finnische Form
Zeitraum: ca. 1900–1990
Material: Kaltgewalzter Stahl
Oberfläche:
Lagerware: Galvanisch verzinkt
Größe: 4"
Empfohlene
Schraube: TFS 5 x 3/4" Z



5109

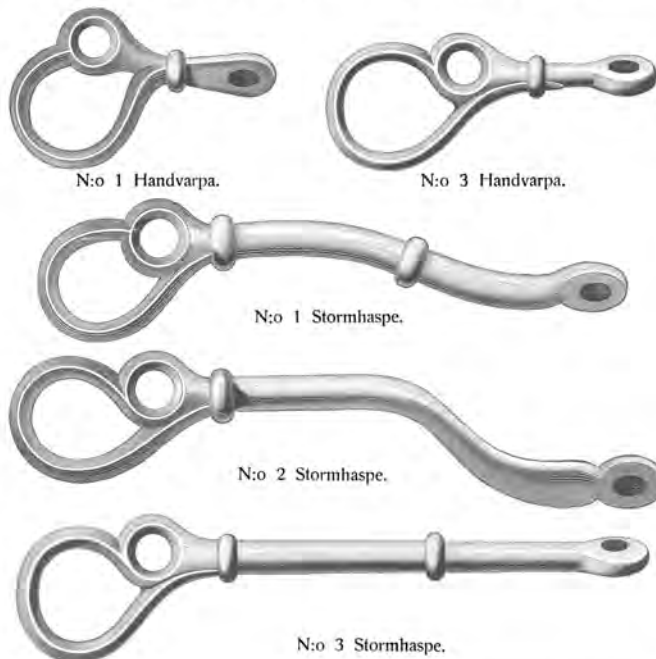
Fensterwinkel Guss 5109

Vorbild: Försörjningshemmet, Halmstad
Zeitraum: 1880–1920
Material: Messing
Oberfläche:
Bestellware: Unbehandelt
Größe: 3 1/2"
Empfohlene
Schraube: TFS 7 x 1" M

8. SCHLISS- UND FESTSTELLBESCHLÄGE FÜR NACH AUSSEN ÖFFNENDE FENSTER

Beschlag	18. Jh.	Seite	Frühes 19. Jh.	Seite	Spätes 19. Jh	Seite	Frühes 20. Jh.	Seite	20. Jh.	Seite
Fangöse kurz	5734	70	5768	71	5007	72	5065, 5068, 6237	73		
Fangöse lang	5735	70	5769	71	5008	72	5066, 5067	73	5117, 5121	74
Krampe	5738	70	5729	71	5009	72	5009	72	5120	74
Fensterhaken, Fanghaken	5737	70	5736	71	5006, 5012	72	5006	72		
Fensterriegel							5135	78	5135, 5177	78 75
									5179, 5098, 5099	75, 76, 77
									5377, 5378	75
Fensterverschluss							5140, 5142	83	5050, 5140, 5142	83
Espagnolette							5617, 5618	79	5617, 5618	79
Fenstergriff					4511H/V, 4539H/V	80			5652H/V	81
Lüftungsbeschlag									5042, 5334	74, 78
Ringschrauben					5131	78	5131	78	5131	78

Gjutna handvarpor och stormhaspar.



Fönsterlås

**N:o 137, 138
& 177**

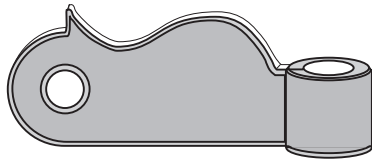
Utförande: Blanka, Färkopprade, Förniclede.

Om ej annat angives levereras N:o 137 och N:o 138 färkopprade,
samt N:o 177 blanka.

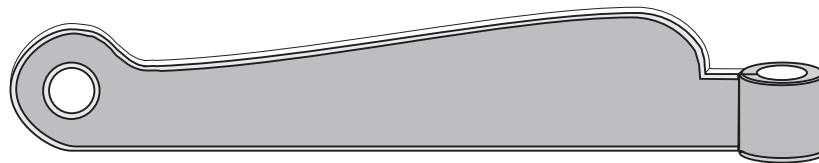


A r t i k e l	P r i s p r 100 s t.
N:o 1 Handvarpor	3: 25 Kr.
N:o 3 »	4: 25 »
N:o 1 Stormhaspar	6: 50 »
N:o 2 »	7: 50 »
N:o 3 »	7: 75 »
Med fastsittande skruvögglor ökas priset	3: 50 »

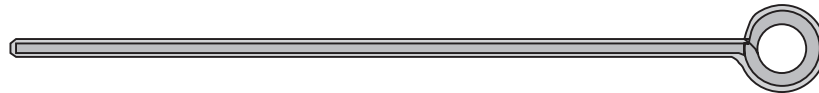
Handvarpor packas i kartonger om 100 st., Stormhaspar i kartonger om 50 st.



5734

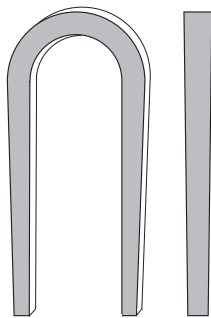


5735



Fangöse lang 5735 handgeschmiedet

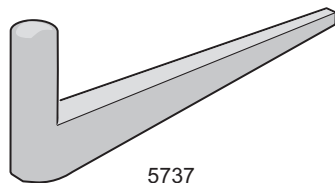
Vorbild: St. Stallgärden, Mariefred
Zeitraum: 18. Jahrhundert
Material: Stahl
Oberfläche:
Lagerware: Unbehandelte Schmiedeoberfläche
Hinweis: Montage zusammen mit Krampe 5738 und Fensterhaken 5737.



5738

Krampe 5738 handgeschmiedet

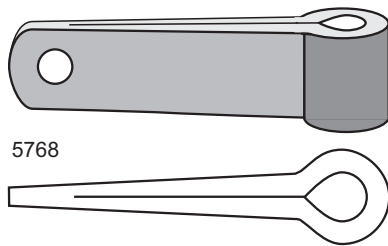
Vorbild: St. Stallgärden, Mariefred
Zeitraum: 18. Jahrhundert
Material: Stahl
Oberfläche:
Lagerware: Unbehandelte Schmiedeoberfläche
Größe: 1½"
Hinweis: Für Montage von Fangöse 5734 oder 5735.



5737

Fensterhaken 5737 handgeschmiedet

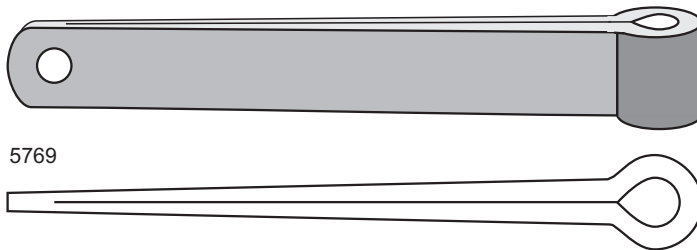
Vorbild: St. Stallgärden, Mariefred
Zeitraum: 18. Jahrhundert
Material: Stahl
Oberfläche:
Lagerware: Unbehandelte Schmiedeoberfläche
Hinweis: Montage zusammen mit Fangöse 5734 oder 5735.



5768

Fangöse kurz 5768 handgeschmiedet

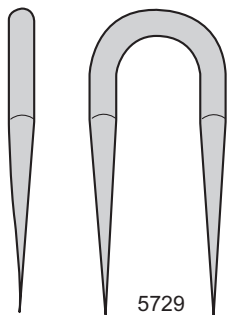
Vorbild: Nygatan 37, Eskilstuna
 Zeitraum: Erste Hälfte 19. Jahrhundert
 Material: Stahl
 Oberfläche:
 Lagerware: Unbehandelte Schmiedeoberfläche
 Hinweis: Montage zusammen mit Krampe 5729 1½" und Fanghaken 5736.



5769

Fangöse lang 5769 handgeschmiedet

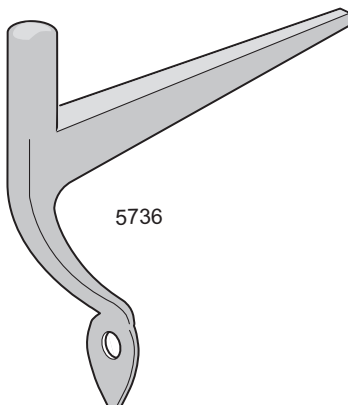
Vorbild: Nygatan 37, Eskilstuna
 Zeitraum: Erste Hälfte 19. Jahrhundert
 Material: Stahl
 Oberfläche:
 Lagerware: Unbehandelte Schmiedeoberfläche
 Hinweis: Montage zusammen mit Krampe 5729 1½" und Fanghaken 5736.



5729

Krampe 5729 handgeschmiedet

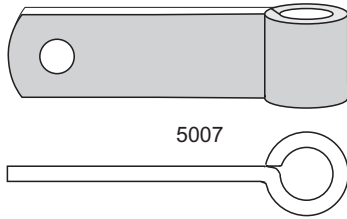
Vorbild: Nygatan 37, Eskilstuna
 Zeitraum: Erste Hälfte 19. Jahrhundert
 Material: Stahl
 Oberfläche:
 Lagerware: Unbehandelte Schmiedeoberfläche
 Größe: 1½"
 Hinweis: Für Montage von Fangöse 5768 oder 5769.



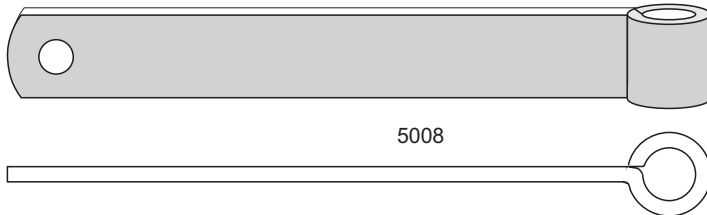
5736

Fanghaken 5736 handgeschmiedet

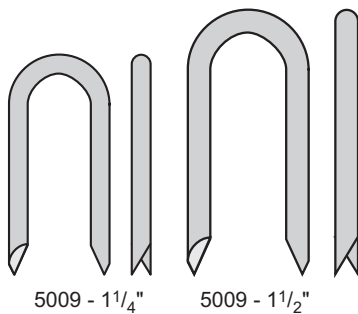
Vorbild: St. Stallgården, Mariefred
 Zeitraum: Erste Hälfte 19. Jahrhundert
 Material: Stahl
 Oberfläche:
 Lagerware: Unbehandelte Schmiedeoberfläche
 Empfohlener
 Nagel: 7010 1"
 Hinweis: Montage zusammen mit Fangöse 5768 oder 5769.

**Fangöse kurz 5007**

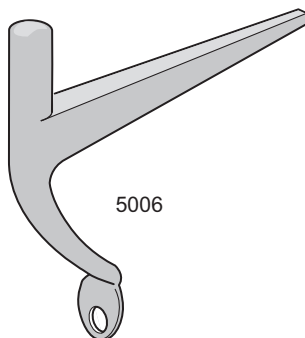
Vorbild: Aug. Stenman Nr. 131
 Zeitraum: Zweite Hälfte 19. Jahrhundert
 Material: Kaltgewalzter Stahl
 Oberfläche:
 Lagerware: Unbehandelt
 Bestellware: Galvanisch verzinkt
 Varianten: 5007 (Lagerware)
 5007Ö mit fester Ringschraube (Bestellware)
 Hinweis: Montage zusammen mit Krampe 5009 sowie Fanghaken 5006 und/oder Fensterhaken 5012.

**Fangöse lang 5008**

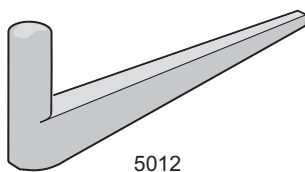
Vorbild: Aug. Stenman Nr. 131
 Zeitraum: Zweite Hälfte 19. Jahrhundert
 Material: Kaltgewalzter Stahl
 Oberfläche:
 Lagerware: Unbehandelt
 Bestellware: Galvanisch verzinkt
 Varianten: 5008 (Lagerware)
 5008Ö mit fester Ringschraube (Bestellware)
 Hinweis: Montage zusammen mit Krampe 5009 sowie Fanghaken 5006 und/oder Fensterhaken 5012.

**Krampe 5009**

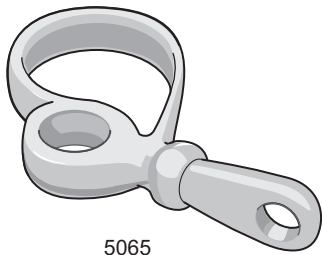
Vorbild: Aug. Stenman Nr. 361
 Zeitraum: Zweite Hälfte 19. Jahrhundert bis ca. 1950
 Material: Kaltgezogener Stahl
 Oberfläche:
 Lagerware: Unbehandelt
 Bestellware: Galvanisch verzinkt
 Größe: 1 1/4" und 1 1/2"
 Hinweis: Für 5007, 5008, 5042, 5065, 5066, 5067, 5068 und 6237.

**Fanghaken 5006**

Vorbild: Aug. Stenman Nr. 131
 Zeitraum: 1850–1950
 Material: Kaltgewalzter Stahl
 Oberfläche:
 Lagerware: Unbehandelt, verzinkt
 Bestellware: Vernickelt
 Empfohlene Schraube: TKS 5 x 5/8"
 Empfohlener Nagel: 7010 1"
 Hinweis: Passend zu 5007, 5008, 5042, 5065, 5066, 5067, 5068 und 6237.

**Fensterhaken 5012**

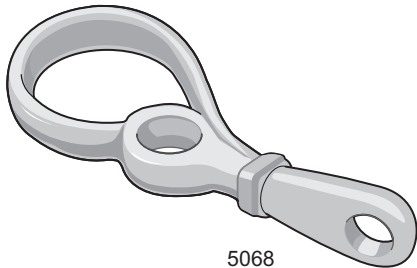
Vorbild: Jernbolaget Nr. 180
 Zeitraum: Zweite Hälfte 19. Jahrhundert
 Material: Kaltgewalzter Stahl
 Oberfläche:
 Lagerware: Unbehandelt
 Bestellware: Galvanisch verzinkt
 Hinweis: Passend zu 5007 und 5008.



5065

Fangöse kurz 5065

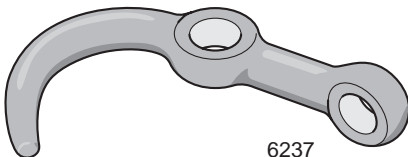
Vorbild: Aug. Stenman Nr. 1
 Zeitraum: 1890–1930
 Material: Duktiler Gusseisen
 Oberfläche:
 Lagerware: Unbehandelt
 Bestellware: Galvanisch verzinkt, vernickelt
 Varianten: 5065 (siehe Abb.)
 5065Ö mit fester Ringschraube
 Hinweis: Montage zusammen mit Krampe 5009 und Fanghaken 5006.



5068

Fangöse kurz 5068

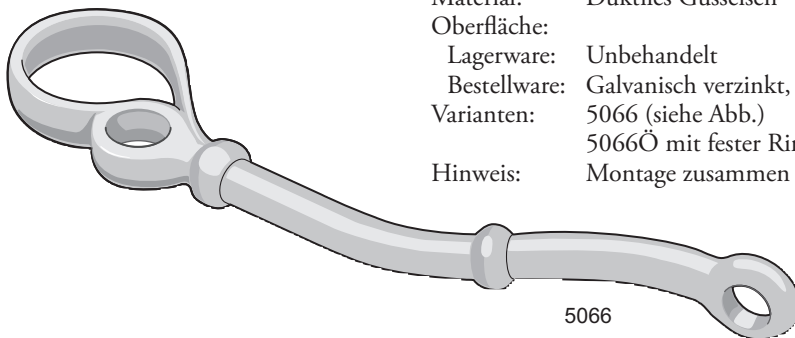
Vorbild: Aug. Stenman Nr. 3
 Zeitraum: 1890–1930
 Material: Duktiler Gusseisen
 Oberfläche:
 Lagerware: Unbehandelt
 Varianten: 5068 (siehe Abb.)
 5068Ö mit fester Ringschraube
 Hinweis: Montage zusammen mit Krampe 5009 und Fanghaken 5006.



6237

Fangöse kurz 6237

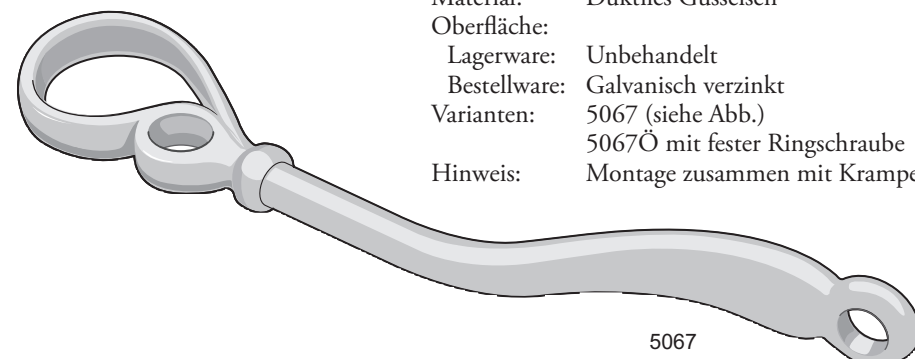
Vorbild: Aug. Stenman Nr. 133
 Zeitraum: 1890–1930
 Material: Duktiler Gusseisen
 Oberfläche:
 Lagerware: Unbehandelt
 Bestellware: Galvanisch verzinkt
 Hinweis: Montage zusammen mit Krampe 5009 und Fanghaken 5006.



5066

Fangöse lang 5066

Vorbild: Aug. Stenman Nr. 1
 Zeitraum: 1890–1930
 Material: Duktiler Gusseisen
 Oberfläche:
 Lagerware: Unbehandelt
 Bestellware: Galvanisch verzinkt, vernickelt
 Varianten: 5066 (siehe Abb.)
 5066Ö mit fester Ringschraube
 Hinweis: Montage zusammen mit Krampe 5009 und Fanghaken 5006.

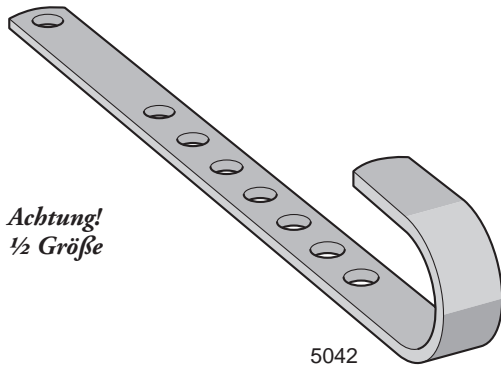


5067

Fangöse lang 5067

Vorbild: Aug. Stenman Nr. 2
 Zeitraum: 1890–1930
 Material: Duktiler Gusseisen
 Oberfläche:
 Lagerware: Unbehandelt
 Bestellware: Galvanisch verzinkt
 Varianten: 5067 (siehe Abb.)
 5067Ö mit fester Ringschraube
 Hinweis: Montage zusammen mit Krampe 5009 und Fanghaken 5006.

Originalgröße

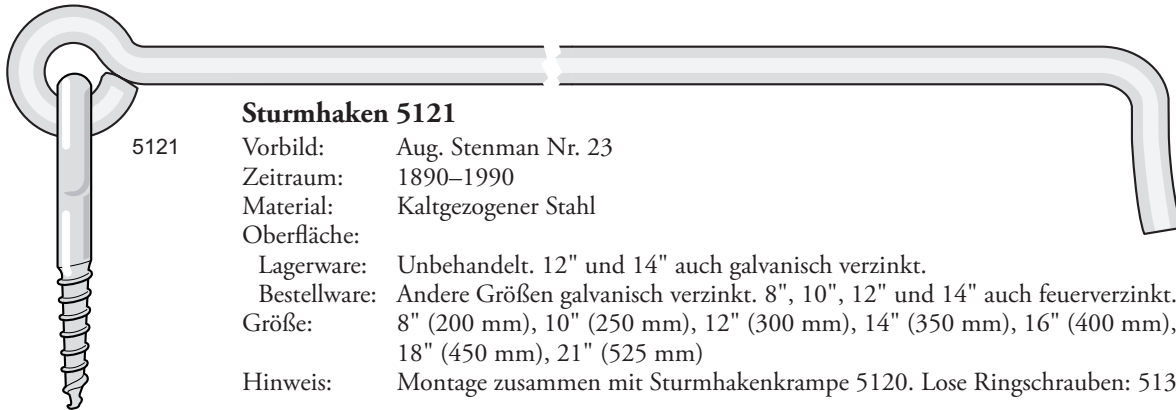


Achtung!
½ Größe

5042

Fensterfeststeller 5042

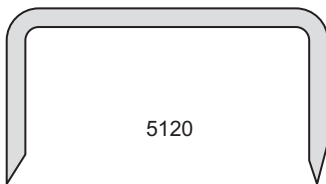
Vorbild: Biby gård, Gillberga
Zeitraum: 19. Jahrhundert
Material: Kaltgewalzter, hochfester Stahl
Oberfläche:
Lagerware: Unbehandelt
Bestellware: Galvanisch verzinkt
Varianten: 5042 (Lagerware)
5042Ö mit fester Ringschraube (Bestellware)
Hinweis: Montage zusammen mit Krampe 5009 und Fanghaken 5006. Montage an der Öffnungsseite des Fensterflügels zusammen mit Fanghaken am Mittelsteg.



5121

Sturmhaken 5121

Vorbild: Aug. Stenman Nr. 23
Zeitraum: 1890–1990
Material: Kaltgezogener Stahl
Oberfläche:
Lagerware: Unbehandelt. 12" und 14" auch galvanisch verzinkt.
Bestellware: Andere Größen galvanisch verzinkt. 8", 10", 12" und 14" auch feuerverzinkt.
Größe: 8" (200 mm), 10" (250 mm), 12" (300 mm), 14" (350 mm), 16" (400 mm), 18" (450 mm), 21" (525 mm)
Hinweis: Montage zusammen mit Sturmhakenkrampe 5120. Lose Ringschrauben: 5131 30 x 8.



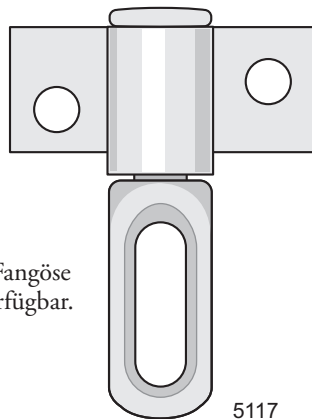
5120

Sturmhakenkrampe 5120

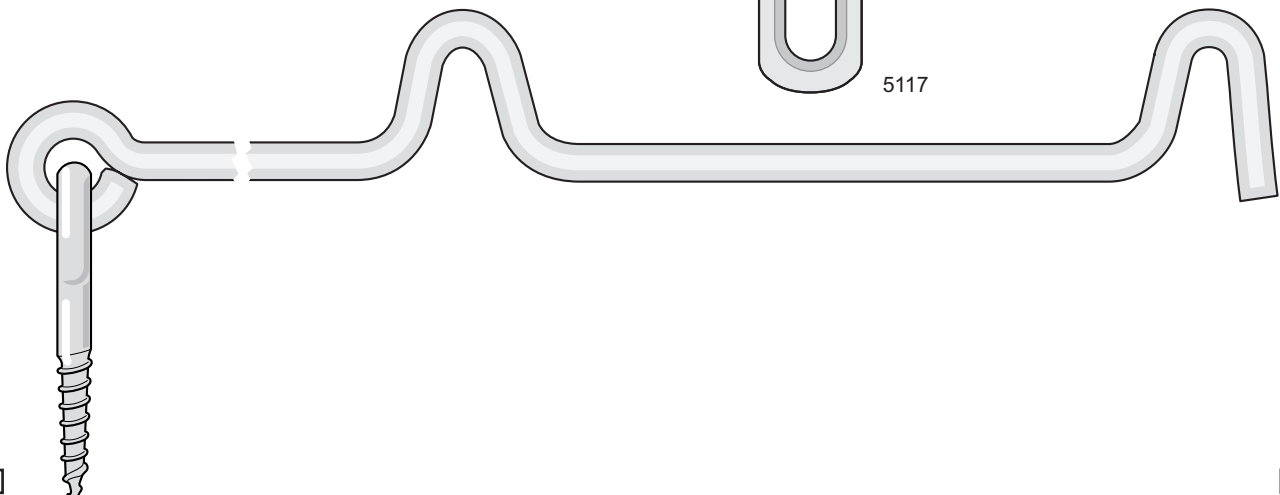
Vorbild: Aug. Stenman Nr. 23
Zeitraum: 1890–2000
Material: Kaltgezogener Stahl
Oberfläche:
Lagerware: Unbehandelt, galvanisch verzinkt, feuerverzinkt
Hinweis: Zur Montage von Sturmhaken 5121. Bei zweiflügligen Fenstern wird eine Krampe für zwei Sturmhaken verwendet.

Sturmhaken inkl. Feststeller 5117

Vorbild: Hillerstorps Metallverk Trygg Nr. 19
Zeitraum: 1930–1980
Material: Kaltgezogener Stahl
Oberfläche:
Lagerware: Galvanisch verzinkt
Größe: 12" (300 mm), 14" (350 mm), 16" (400 mm)
Empfohlene Schraube: TKS 9 x 1" Z
Hinweis: Verhindert, dass sich der Sturmhaken aus der Fangöse löst. Montageanleitung auf unserer Website verfügbar.

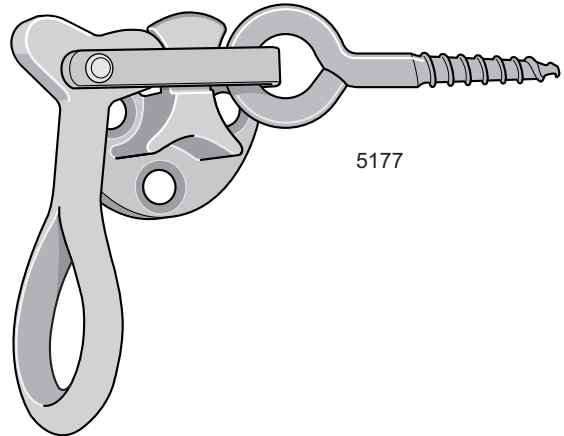


5117



Fensterriegel 5177

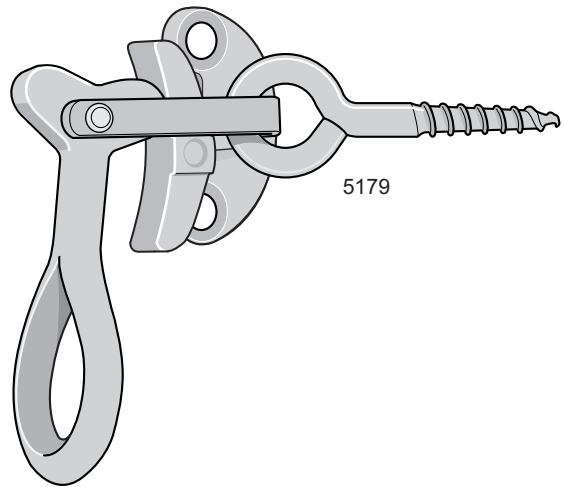
Vorbild: Aug. Stenman Nr. 177
 Zeitraum: 1910er Jahre bis ca. 1950
 Material: Duktiles Gusseisen
 Oberfläche:
 Lagerware: Unbehandelt, vernickelt
 Empfohlene
 Schraube: TFS 6 x ¾"
 Hinweis: Für nicht-gekuppelte Fenster. Für Koppel-
 fenster wird 5179 empfohlen.
 Nicht für Feuchträume wie Küchen, Bäder,
 Waschküchen usw. geeignet. Für diese wird
 Fensterriegel 5377 aus Messing empfohlen.



5177

Fensterriegel 5179

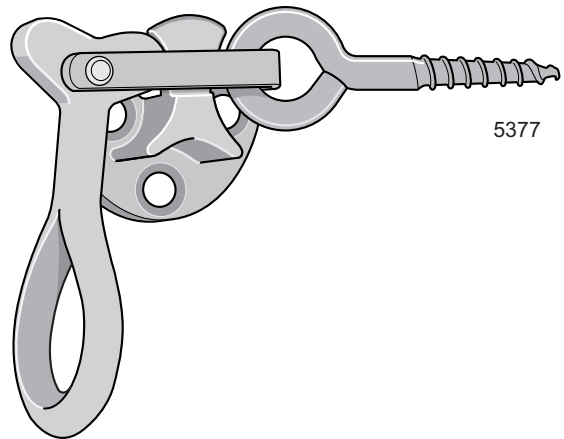
Vorbild: Aug. Stenman Nr. 277
 Zeitraum: 1930er Jahre bis ca. 1960
 Material: Duktiles Gusseisen
 Oberfläche:
 Lagerware: Unbehandelt, vernickelt
 Empfohlene
 Schraube: TFS 6 x ¾"
 Hinweis: Für Koppelfenster oder Fenster mit geringer
 Rahmentiefe. Nicht für Feuchträume wie
 Küchen, Bäder, Waschküchen usw. geeignet.
 Für diese wird Fensterriegel 5378 aus Messing
 empfohlen.



5179

Fensterriegel 5377

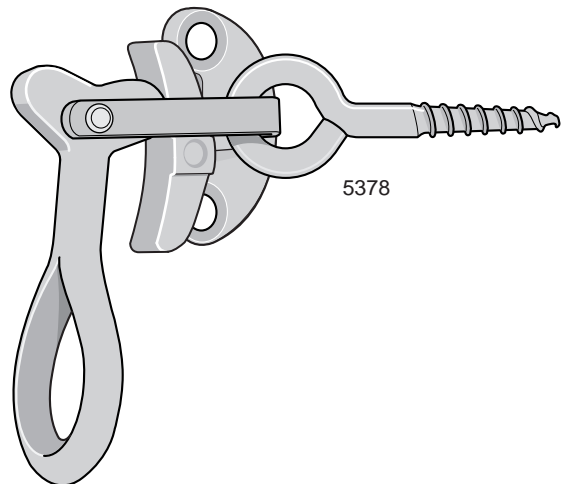
Vorbild: Aug. Stenman Nr. 177
 Zeitraum: 1930er bis ca. 1960er Jahre
 Material: Messing
 Oberfläche:
 Lagerware: Vernickelt
 Empfohlene
 Schraube: TFS 6 x ¾" MN
 Hinweis: Für nicht-gekuppelte Fenster.
 Verwendung in Feuchträumen wie Küchen,
 Bädern, Waschküchen usw.



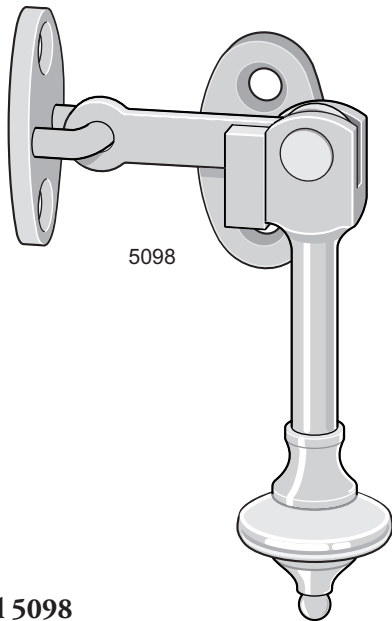
5377

Fensterriegel 5378

Vorbild: Aug. Stenman Nr. 177
 Zeitraum: 1930er bis ca. 1960er Jahre
 Material: Messing
 Oberfläche:
 Lagerware: Vernickelt
 Empfohlene
 Schraube: TFS 6 x ¾" MN
 Hinweis: Für Koppelfenster oder Fenster mit geringer
 Rahmentiefe. Verwendung in Feuchträumen
 wie Küchen, Bädern, Waschküchen usw.



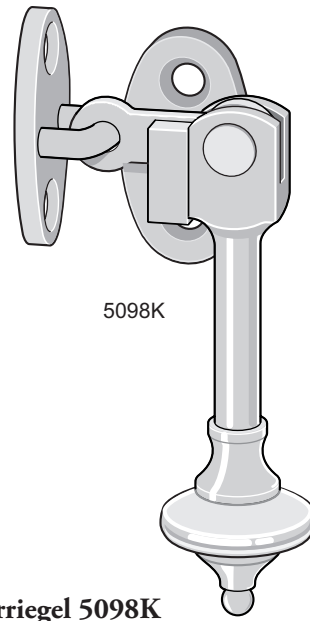
5378



5098

Fensterriegel 5098

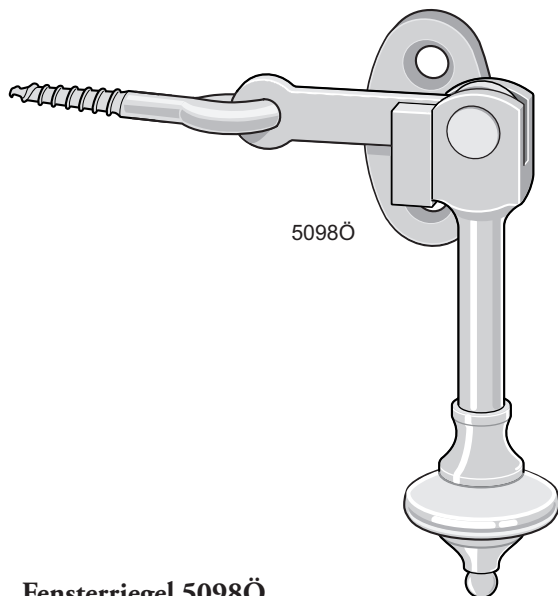
Vorbild: Låsfabriks AB E. A. Näsman Nr. 1332
 Zeitraum: 1900–1930
 Material: Messing
 Oberfläche:
 Lagerware: Unbehandelt, vernickelt
 Empfohlene
 Schraube: TFS 6 x ¾" M/MN
 Hinweis: Inkl. Haken. Für Koppelfenster und Fenster mit geringer Rahmentiefe auch mit kürzerem Bügel erhältlich (5098K). 5098 und 5098K zwecks Feinjustierung von Schließkraft und Anpressdruck jeweils auch mit Ringschraube erhältlich (5098Ö und 5098KÖ).



5098K

Fensterriegel 5098K

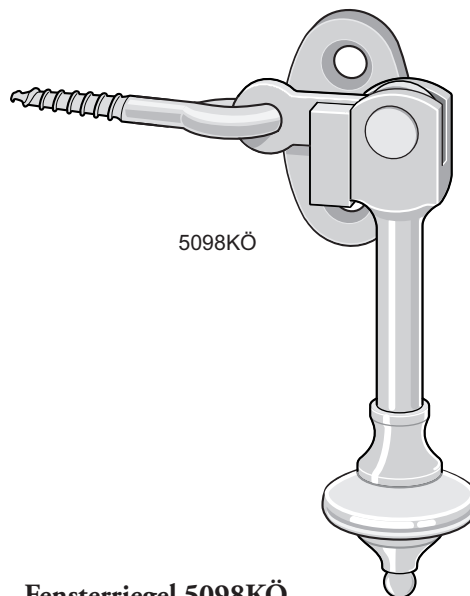
Vorbild: Låsfabriks AB E. A. Näsman Nr. 1332
 Zeitraum: 1920–1930
 Material: Messing
 Oberfläche:
 Bestellware: Unbehandelt, vernickelt
 Empfohlene
 Schraube: TFS 6 x ¾" M/MN
 Hinweis: Inkl. Haken. Variante von 5098 mit kürzerem Bügel für Koppelfenster.



5098Ö

Fensterriegel 5098Ö

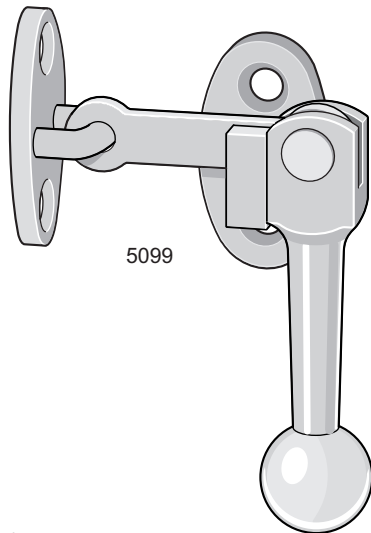
Vorbild: Bärebo Metallvarufabrik Nr. 10
 Zeitraum: 1930–1950
 Material: Messing
 Oberfläche:
 Lagerware: Unbehandelt
 Bestellware: Vernickelt
 Empfohlene
 Schraube: TFS 6 x ¾" M/MN
 Hinweis: Inkl. Haken. Variante von 5098 mit Ringschraube zwecks Feinjustierung von Schließkraft und Anpressdruck.



5098KÖ

Fensterriegel 5098KÖ

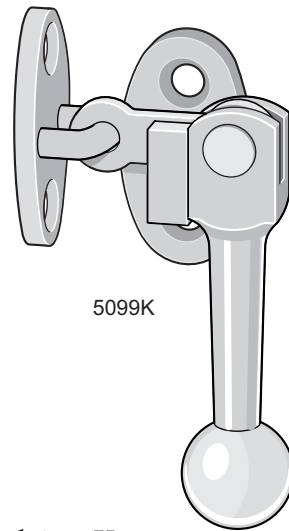
Vorbild: Bärebo Metallvarufabrik Nr. 10
 Zeitraum: 1930–1950
 Material: Messing
 Oberfläche:
 Lagerware: Unbehandelt
 Bestellware: Vernickelt
 Empfohlene
 Schraube: TFS 6 x ¾" M/MN
 Hinweis: Inkl. Haken. Variante von 5098 mit kürzerem Bügel für Koppelfenster sowie mit Ringschraube zwecks Feinjustierung von Schließkraft und Anpressdruck.



5099

Fensterriegel 5099

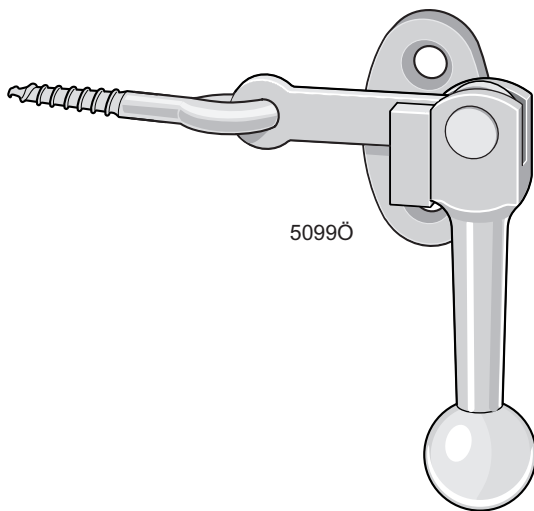
Vorbild: Låsfabriks AB E. A. Næsmann Nr. 799
 Zeitraum: 1920–1950
 Material: Messing
 Oberfläche:
 Lagerware: Unbehandelt, vernickelt
 Empfohlene
 Schraube: TFS 6 x ¾" M/MN
 Hinweis: Inkl. Haken. Für Koppelfenster und Fenster mit geringer Rahmentiefe auch mit kürzerem Bügel erhältlich (5099K). 5099 und 5099K zwecks Feinjustierung von Schließkraft und Anpressdruck jeweils auch mit Ringschraube erhältlich (5099Ö und 5099KÖ).



5099K

Fensterriegel 5099K

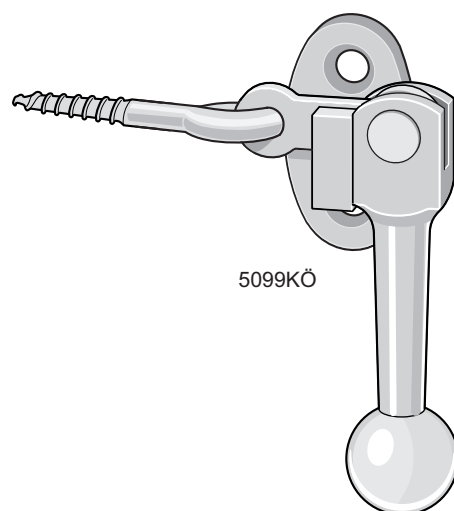
Vorbild: Låsfabriks AB E. A. Næsmann Nr. 799
 Zeitraum: 1920–1950
 Material: Messing
 Oberfläche:
 Bestellware: Unbehandelt, vernickelt
 Empfohlene
 Schraube: TFS 6 x ¾" M/MN
 Hinweis: Inkl. Haken. Variante von 5099 mit kürzerem Bügel für Koppelfenster.



5099Ö

Fensterriegel 5099Ö

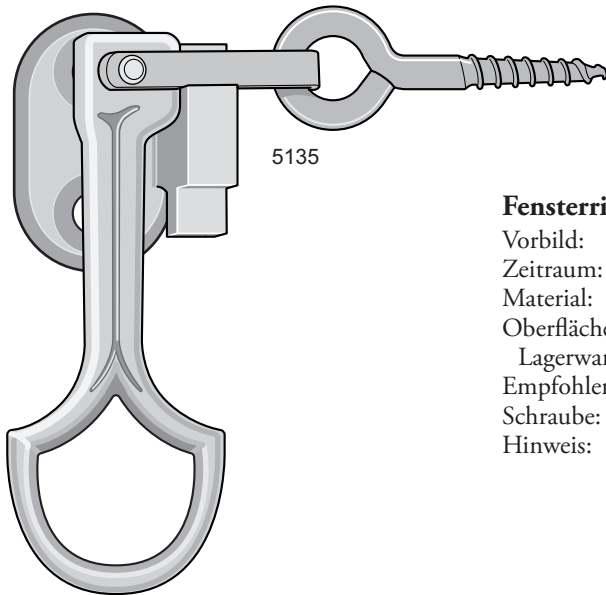
Vorbild: Låsfabriks AB E. A. Næsmann Nr. 799
 Zeitraum: 1930–1950
 Material: Messing
 Oberfläche:
 Lagerware: Unbehandelt
 Bestellware: Vernickelt
 Empfohlene
 Schraube: TFS 6 x ¾" M/MN
 Hinweis: Inkl. Haken. Variante von 5099 mit Ringschraube zwecks Feinjustierung von Schließkraft und Anpressdruck.



5099KÖ

Fensterriegel 5099KÖ

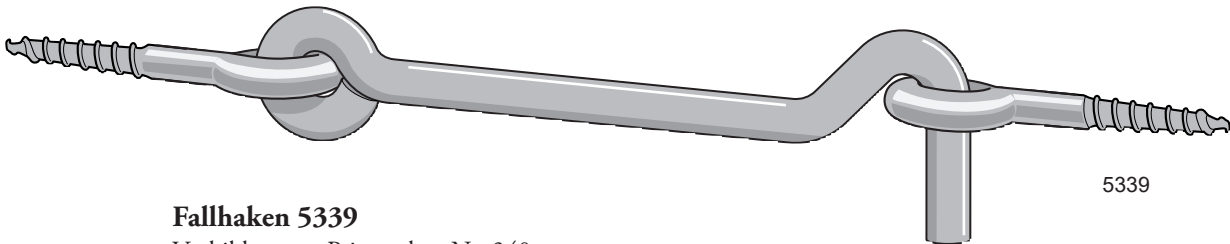
Vorbild: Låsfabriks AB E. A. Næsmann Nr. 799
 Zeitraum: 1930–1960
 Material: Messing
 Oberfläche:
 Lagerware: Unbehandelt, vernickelt
 Empfohlene
 Schraube: TFS 6 x ¾" M/MN
 Hinweis: Inkl. Haken. Variante von 5099 mit kürzerem Bügel für Koppelfenster sowie mit Ringschraube zwecks Feinjustierung von Schließkraft und Anpressdruck.



5135

Fensterriegel 5135

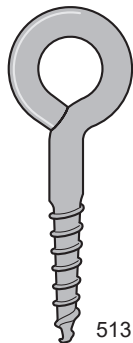
Vorbild: Priorverken Nr. 138
Zeitraum: ca. 1905–1930
Material: Duktilen Gusseisen
Oberfläche:
Lagerware: Unbehandelt, vernickelt
Empfohlene
Schraube: TFS 10 x ¾"
Hinweis: Für nicht-gekuppelte Fenster.
Wenn der Haken nach hinten gedreht wird,
auch für Koppelfenster geeignet.



5339

Fallhaken 5339

Vorbild: Priorverken Nr. 340
Zeitraum: 1900–1980
Material: Kaltgezogener Stahl
Oberfläche:
Lagerware: Unbehandelt
Bestellware: Galvanisch verzinkt
Größe: 4"
Hinweis: Lieferung jeweils mit einer festen und einer losen Ringschraube. Die lose Ringschraube wird am Rahmen/Mittelsteg befestigt, die feste an der Innenseite des Fensterflügels. Lose Ringschrauben: 5131 30 x 8.



5131

Ringschraube 5131

Vorbild: Borggårds Bruk Art. 3
Zeitraum: 1875–2000
Material: Kaltgezogener Stahl
Oberfläche:
Bestellware: Unbehandelt, galvanisch verzinkt
Größe: Gewindedurchmesser x Schaftlänge x
Innendurchmesser der Öse (in mm)
Varianten: 4 x 25 x 8 und 4,8 x 30 x 8.

Espagnolette 5617

Vorbild: Lásbolaget Nr. 1310
 Zeitraum: 1890–1935
 Material: Gestänge, Führungen und Gewindestifte aus Stahl.
 Griff und Haken aus Messing.

Oberfläche:
 Bestellware: Vernickelt
 Größe: Stange \varnothing 9 mm
 Varianten: Rechts und Links (Abb. zeigt Rechts)
 Empfohlene
 Schraube: TKS 6 x $\frac{3}{4}$ " N
 TKS 6 x 1" MN für Haken

Hinweis: Nur für nach außen öffnende Fenster und Fenstertüren mit geeignetem Rahmen. Maßanfertigung. Bei Bestellung bitte Länge X oder Öffnungsmaß angeben. Sofern der Griff nicht mittig angebracht werden soll, bitte Griffhöhe H angeben. Lieferung standardmäßig komplett montiert mit Gewindestift 5693 und 22 mm tiefem Haken. Wird der Haken am Rahmen eines passiven Flügels angebracht, ist ein flacherer Haken erforderlich. Alternative Haken: 5694, 5695 (Seite 85). Auf Wunsch auch in Einzelteilen erhältlich.

Espagnolette 5618

Vorbild: Lásbolaget Nr. 1310
 Zeitraum: 1890–1935
 Material: Alle Teile außer den Gewindestiften aus Messing.
 Gewindestifte aus Stahl.

Oberfläche:
 Bestellware: Unbehandelt. Gewindestifte vergoldet.
 Größe: Stange \varnothing 10 mm
 Varianten: Rechts und Links (Abb. zeigt Rechts)
 Empfohlene
 Schraube: TKS 6 x $\frac{3}{4}$ " M
 TKS 6 x 1" M für Haken

Hinweis: Abb. wie 5617. Nur für nach außen öffnende Fenster und Fenstertüren mit geeigneten Rahmen. Maßanfertigung. Bei Bestellung bitte Länge X oder Öffnungsmaß angeben. Sofern der Griff nicht mittig angebracht werden soll, bitte Griffhöhe H angeben. Lieferung standardmäßig komplett montiert mit Gewindestift 5693 und 22 mm tiefem Haken. Wird der Haken am Rahmen eines passiven Flügels angebracht, ist ein flacherer Haken erforderlich. Alternative Haken: 5694, 5695 (Seite 85). Auf Wunsch auch in Einzelteilen erhältlich.

Espagnolette 5617K

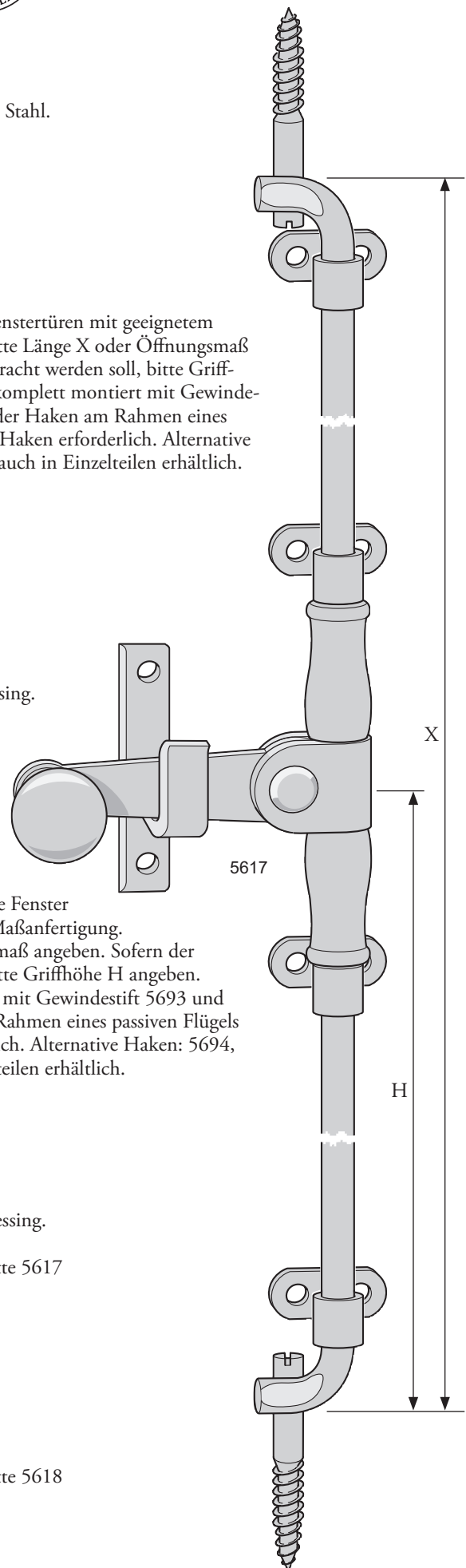
Vorbild: Aug. Stenman Nr. 124
 Zeitraum: 1890–1915
 Varianten: 5617K mit Griffknopf aus vernickeltem Messing.
 5617KE mit Griffknopf aus Ebenholz.

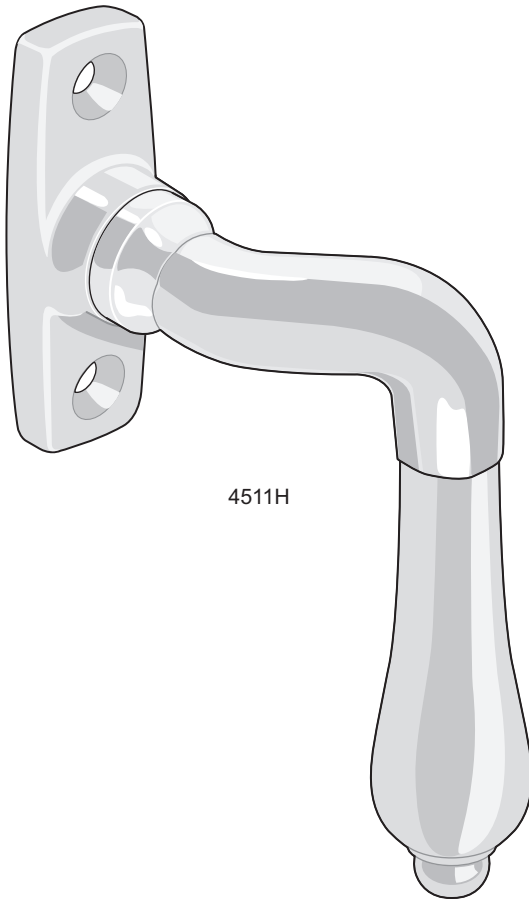
Hinweis: Bis auf Griffknopf identisch mit Espagnolette 5617 (siehe Abb. 5612K auf Seite 89).

Espagnolette 5618K

Vorbild: Aug. Stenman Nr. 127
 Zeitraum: 1890–1915
 Varianten: 5618K mit Griffknopf aus Messing.
 5618KE mit Griffknopf aus Ebenholz.

Hinweis: Bis auf Griffknopf identisch mit Espagnolette 5618 (siehe Abb. 5612K auf Seite 89).





4511H

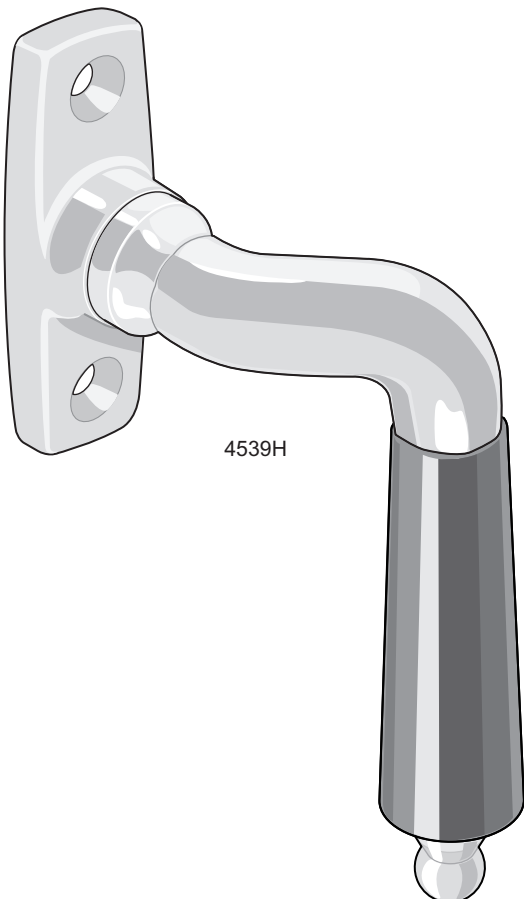
Fenstergriff 4511H/V

Vorbild: Ohne
 Zeitraum: Messing 1880–1920,
 vernickelt 1895–1920

Material: Messing
 Oberfläche:
 Lagerware: Unbehandelt, vernickelt
 Größe: Stiftlänge 43 mm.
 Schraublochabstand 43 mm.

Varianten: Rechtsdrehend (4511H) und linksdrehend
 (4511V) (Abb. zeigt Rechtsdrehend)

Empfohlene
 Schraube: TKFS 7 x 1" M/MN
 Hinweis: Passend für alle eingelassenen Drehriegel-
 verschlüsse (auch moderne) mit 8-mm-
 Vierkantlöchern (7 mm auf Nachfrage).
 Montage an der Innenseite von nach
 außen öffnenden Fenstern/Fenstertüren
 oder an der Außenseite von nach innen
 öffnenden Fenstertüren. Für nach innen
 öffnende Fenster siehe 4511R.



4539H

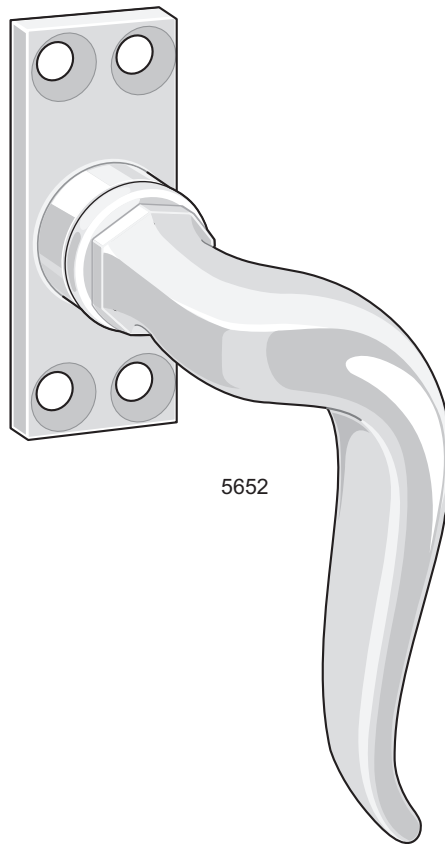
Fenstergriff 4539H/V

Vorbild: Ohne. Harmoniert mit Türdrücker 5539.
 Zeitraum: Messing 1880–1910,
 vernickelt 1895–1910

Material: Messing mit schwarzer Griffhülse aus Holz
 Oberfläche:
 Lagerware: Unbehandelt, vernickelt
 Größe: Stiftlänge 43 mm.
 Schraublochabstand 43 mm.

Varianten: Rechtsdrehend (4539H) und linksdrehend
 (4539V) (Abb. zeigt Rechtsdrehend)

Empfohlene
 Schraube: TKFS 7 x 1" M/MN
 Hinweis: Passend für alle eingelassenen Drehriegel-
 verschlüsse (auch moderne) mit 8-mm-
 Vierkantlöchern (7 mm auf Nachfrage).
 Für nach außen öffnende Fenster/Fenster-
 türen. Für nach innen öffnende Fenster
 siehe 4539R.
 Fenstergriffe mit Holzgriffhülse sollten
 nicht an der Außenseite von Fenstertüren
 montiert werden (da nicht wetterfest).



5652

Fenstergriff 5652

Vorbild: Espagnolettfabriken Fix Nr. 2

Zeitraum: 1920er Jahre bis ca. 1940

Material: Messing

Oberfläche:

Lagerware: Unbehandelt, vernickelt

Größe: Stiftlänge 43 mm

Varianten: Rechtsdrehend (5652H) und
linksdrehend (5652V)
(Abb. zeigt Rechtsdrehend)

Empfohlene

Schraube: TFS 6 x 3/4" M/MN

Hinweis: Für nach außen öffnende Fenster.
Passend für alle eingelassenen
Drehriegelverschlüsse (auch moderne)
mit 8-mm-Vierkantlöchern (7 mm
auf Nachfrage).

9. SCHLISS- UND FESTSTELLBESCHLÄGE FÜR NACH INNEN ÖFFNENDE FENSTER

Beschlag	Spätes 19. Jh.	Seite	Frühes 20. Jh.	Seite	20. Jh.	Seite
Fensterverschluss	5087	84	5087, 5398, 5140, 5142	83, 84	5050, 5140, 5142, 5397	83, 84
Haken			5143, 5146, 5694, 5695	85	5143, 5146, 5694, 5695	85
Fensterverschluss mit verdecktem Riegel					5057, 5058	86
Schließblech, Führungsblech					5144, 5145	86
Espagnolette	5612, 5613	87	5612, 5613	87	5612, 5613, 5646, 5648	87, 88
Espagnolette-Zubehör			5690, 5691, 5693	89	5690, 5691, 5693	89
			5694, 5695, 5696	85, 89	5694, 5695, 5696	85, 89
Fenstergriff	4503, 4511R	90	4503, 4511R, 4539R	90		
	4539R	90		90	5655, 5656, 5664, 5672, 4581	91, 92
Lüftungsbeschlag					5339, 5160, 5161	93

Fönsterreglar till fönster utan midtelpost. (Espagnoletter.)

Krokens böjning till inåtgående fönster.



Krokens böjning till utåtgående fönster.



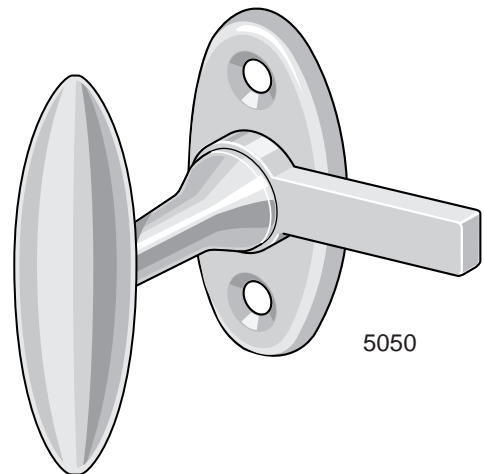
- N:o 120.** Pris pr st. Kr. 1.55
Med alla delar af jern och 8 mm. stänger
- N:o 121.** 3.10
Med midteldel och hylsor af messing, 8 mm. stänger
brons, 8 3.25
- N:o 122.** 3.35
Med midteldel o. hylsor af förnickl. messing, 8 mm. stänger
8 förtennta stänger 3.75
- N:o 123.** 3.60
Med midteldel o. hylsor af messing samt förmessing, 8 mm. stänger
brons bronserade 8 3.80
förtennta 8 3.50
- N:o 124.** 4.10
Med midteldel och hylsor af
messing samt helt förnick-
lad, 8 mm. stänger pris pr st. Kr. 4.10
- N:o 125.** 5.25
Med midteldel och hylsor af
messing, 11 mm. stänger pris pr st. Kr. 5.25
Med midteldel och hylsor af
brons, 11 mm. stänger 5.50
- N:o 126.** 6.30
Med midteldel och hylsor af förnicklad messing, 11 mm. stänger
samt förtennta
11 mm. stänger 6.30
- N:o 127.** 7.15
Med midteldel och hylsor af messing samt helt förnicklad, 11 mm.
stänger 7.15
- N:o 128.** 6.85
Med midteldel och hylsor af messing samt förmessingade 11 mm.
stänger 6.85
brons samt bronser. 11 mm. stänger 7.15
förtennta 11 6.30
- Öfvanstående espagnoletter lemnas med träknapp eller metallknapp
och betecknas träknapp med Litt. a och metallknapp med Litt. b.
Vid beställningar torde uppgifvas, om espagnoletterna skola vara till
utåt- eller **inåtgående** fönster samt för utåtgående karmens **dagmått**.



Teckningen utförd i half storlek.

Fensterverschluss 5050

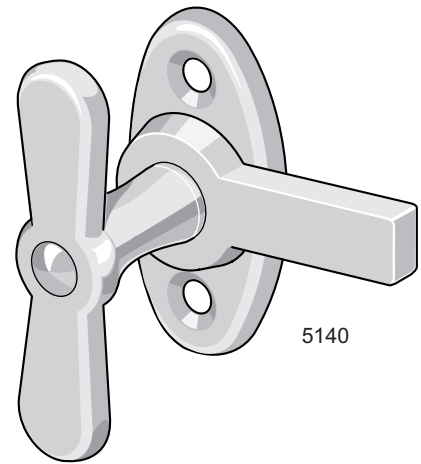
Vorbild: Eskilstuna-Magasinet Nr. 550
 Zeitraum: ca. 1910–1960
 Material: Messing
 Oberfläche:
 Lagerware: Unbehandelt, vernickelt
 Empfohlene
 Schraube: TFS 7 x 1" M/MN
 Hinweis: Für Schranktüren und nach innen öffnende
 Fenster. Für Fenster mit Haken 5694, 5695
 oder 5143M (Seite 85), je nach Dicke der
 oberen Abdeckung. Mit Schließblech 5144
 auch für nach außen öffnende Fenster geeignet.



5050

Fensterverschluss 5140

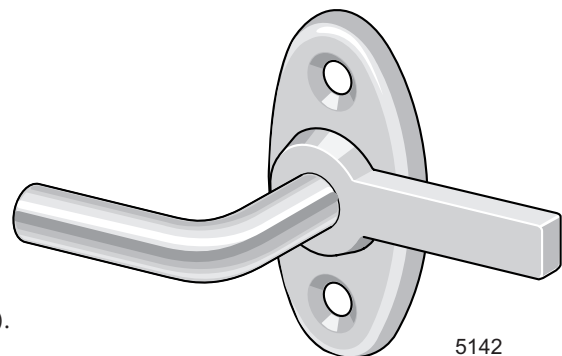
Vorbild: Aug. Stenman Nr. 140
 Zeitraum: Erste Hälfte 20. Jahrhundert
 Material: Stahl
 Oberfläche:
 Lagerware: Unbehandelt, vernickelt
 Bestellware: Galvanisch verzinkt
 Empfohlene
 Schraube: TFS 7 x 1"
 Hinweis: Für Schranktüren und nach innen öffnende
 Fenster. Montage mit Haken 5143 (Seite 85).
 Bei Verwendung zweier einander gegenüber-
 liegender Fensterverschlüsse Montage mit
 Doppelhaken 5146 (Seite 85).
 Mit Schließblech 5144 auch für nach außen
 öffnende Fenster geeignet.



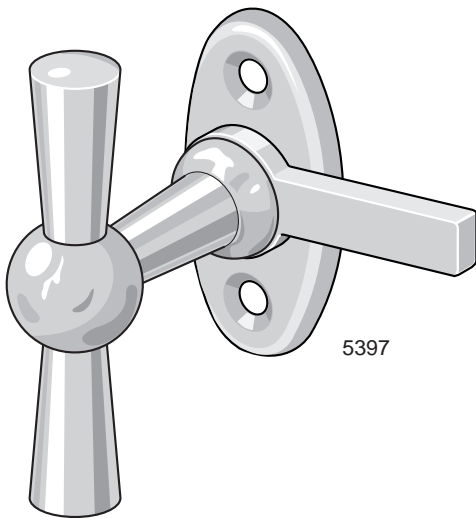
5140

Fensterverschluss 5142

Vorbild: Aug. Stenman Nr. 142
 Zeitraum: Erste Hälfte 20. Jahrhundert
 Material: Stahl
 Oberfläche:
 Lagerware: Unbehandelt
 Bestellware: Galvanisch verzinkt
 Empfohlene
 Schraube: TFS 7 x 1"
 Hinweis: Für Schranktüren und nach innen öffnende
 Fenster. Montage mit Haken 5143 (Seite 85).
 Bei Verwendung zweier einander gegenüber-
 liegender Fensterverschlüsse Montage mit
 Doppelhaken 5146 (Seite 85).
 Mit Schließblech 5144 auch für nach außen
 öffnende Fenster geeignet.



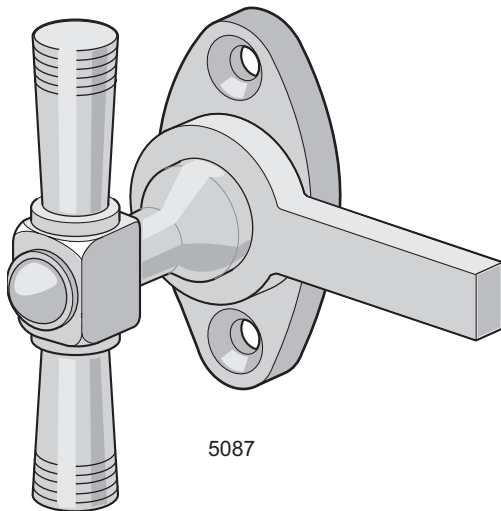
5142



5397

Fensterverschluss 5397

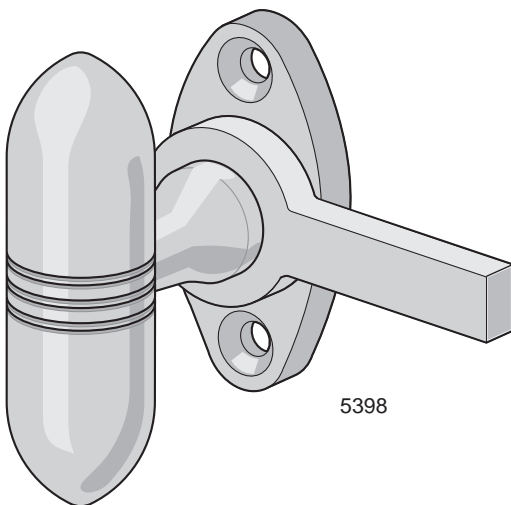
Vorbild: Låsfabriks AB E. A. Næsman Nr. 797
 Zeitraum: ca. 1900–1940
 Material: Messing
 Oberfläche:
 Lagerware: Unbehandelt, vernickelt
 Empfohlene Schraube: TFS 7 x 1" M/MN
 Hinweis: Für nach innen öffnende Fenster. Montage mit Haken 5694, 5695 oder 5143M (Seite 85). Mit Schließblech 5144 auch für nach außen öffnende Fenster geeignet.



5087

Fensterverschluss 5087

Vorbild: Låsfabriks AB E. A. Næsman Nr. 487
 Zeitraum: 1880–1930
 Material: Messing
 Oberfläche:
 Lagerware: Unbehandelt, vernickelt
 Empfohlene Schraube: TFS 7 x 1" M/MN
 Hinweis: Für nach innen öffnende Fenster. Passende Haken: 5694-12 für stumpfe und 5695-22, -25 oder -28 für gefälzte Flügel, je nach Falztiefe. Haken auf Seite 85.



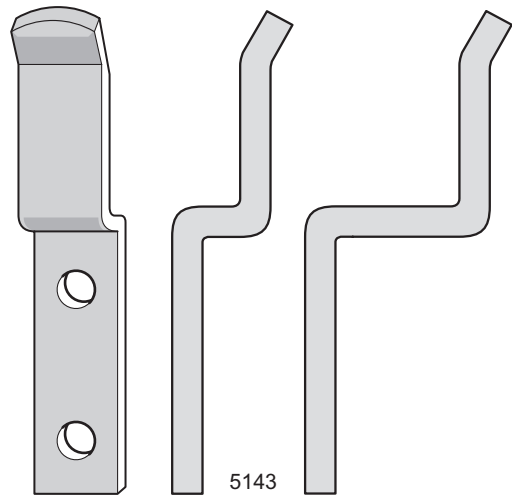
5398

Fensterverschluss 5398

Vorbild: Narvavägen 32, Stockholm
 Zeitraum: 1900–1925
 Material: Messing
 Oberfläche:
 Lagerware: Unbehandelt, vernickelt
 Empfohlene Schraube: TFS 7 x 1" M/MN
 Hinweis: Für nach innen öffnende Fenster. Passende Haken: 5694-12 für stumpfe und 5695-22, -25 oder -28 für gefälzte Flügel, je nach Falztiefe. Haken auf Seite 85.

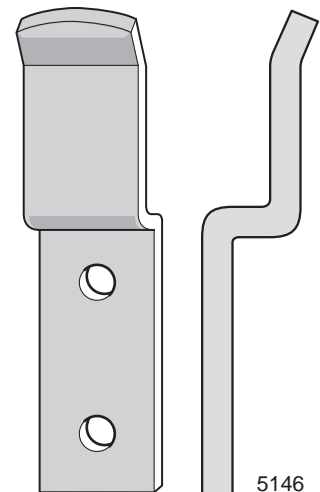
Haken 5143

Vorbild: Aug. Stenman Nr. 140
 Zeitraum: Erste Hälfte 20. Jahrhundert
 Material: Warmgewalzter, hochfester Stahl
 Oberfläche:
 Lagerware: Unbehandelt, vernickelt
 Bestellware: Galvanisch verzinkt
 Tiefe: 10 oder 20 mm
 Varianten: Auch in Messing erhältlich: 5143M
 Empfohlene Schraube: TKS 7 x 1"
 Hinweis: 5143-10 für nach innen öffnende Fenster ohne Falz und für flächenbündige Schranktüren.
 5143-20 für Schranktüren und nach innen öffnende Fenster mit 10 mm Falz.
 Passende Fensterverschlüsse: 5050, 5140, 5142 und 5397.



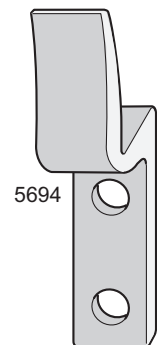
Doppelhaken 5146

Vorbild: Aug. Stenman Nr. 140
 Zeitraum: Erste Hälfte 20. Jahrhundert
 Material: Warmgewalzter, hochfester Stahl
 Oberfläche:
 Lagerware: Unbehandelt, vernickelt
 Bestellware: Galvanisch verzinkt
 Tiefe: 10 mm
 Empfohlene Schraube: TKS 7 x 1"
 Hinweis: Gemeinsamer Haken für zwei nebeneinanderliegende Fensterverschlüsse an nach innen öffnenden Fenstern ohne Falz und an flächenbündigen Schranktüren.
 Passende Fensterverschlüsse: 5050, 5140, 5142 und 5397.



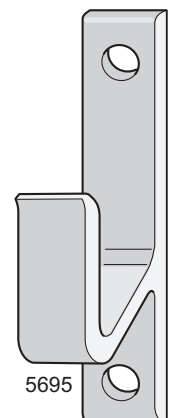
Haken 5694

Vorbild: Låsbolaget Nr. 1310
 Zeitraum: Nach 1880
 Material: Messing
 Oberfläche:
 Lagerware: Unbehandelt, vernickelt
 Tiefe: 10, 12, 15 oder 20 mm
 Varianten: Für einen tieferen Haken siehe 5695
 Empfohlene Schraube: TKS 6 x 1" M/MN
 Hinweis: Für alle Espagnoletten und für Fensterverschluss 5050, 5087, 5397 und 5398.
 Die gewünschte Tiefe lässt sich mit Abstandsplättchen 5696 millimetergenau einstellen.



Haken 5695

Vorbild: Låsbolaget Nr. 1310
 Zeitraum: Nach 1880
 Material: Messing
 Oberfläche:
 Lagerware: Unbehandelt, vernickelt
 Tiefe: 22, 25, 28 oder 34 mm
 Varianten: Für geringere Tiefen siehe 5694
 Empfohlene Schraube: TKS 6 x 1" M/MN
 Hinweis: Für alle Espagnoletten und für Fensterverschluss 5050, 5087, 5397 und 5398.
 Die gewünschte Tiefe lässt sich mit Abstandsplättchen 5696 millimetergenau einstellen.



Fensterverschluss 5057

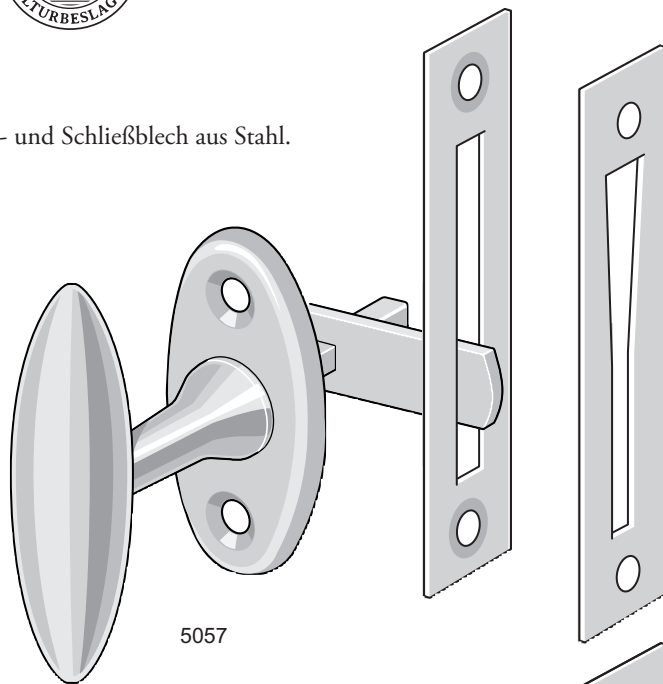
Vorbild: Eskilstuna-Magasinet Nr. 58
 Zeitraum: ca. 1930–1960
 Material: Messing, Vierkantstift, Riegel, Führungs- und Schließblech aus Stahl.
 Oberfläche:

Lagerware: Vernickelt
 Bestellware: Unbehandelt

Empfohlene

Schraube: TFS 7 x 1" M/MN.
 TFS 5 x 3/4" für Bleche.

Hinweis: Mit verdecktem Riegel.
 Besonders geeignet für seitliche Rahmen eines nach innen öffnenden Dreifachfensters.



5057

Fensterverschluss 5058

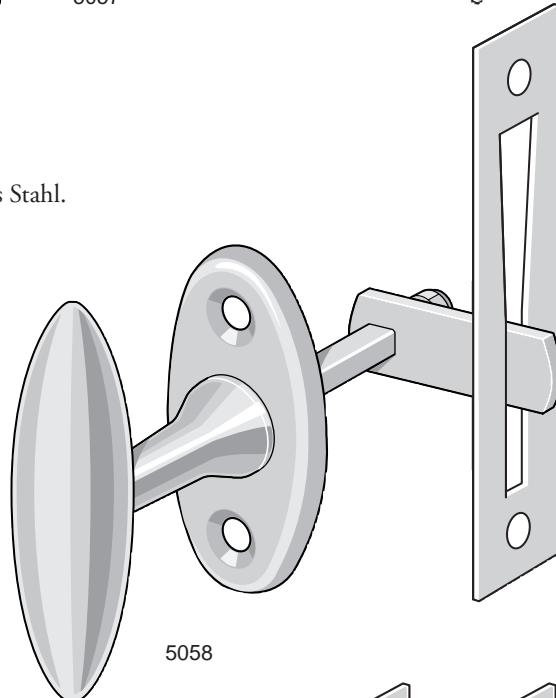
Vorbild: Eskilstuna-Magasinet Nr. 58
 Zeitraum: ca. 1930–1960
 Material: Messing, Vierkantstift, Riegel und Schließblech aus Stahl.
 Oberfläche:

Lagerware: Vernickelt
 Bestellware: Unbehandelt

Empfohlene

Schraube: TFS 7 x 1" M/MN.
 TFS 5 x 3/4" für Schließblech.

Hinweis: Mit verdecktem Riegel.
 Besonders geeignet für seitliche Rahmen eines nach innen öffnenden Dreifachfensters.



5058

Schließblech 5144

Vorbild: Läsbolaget, Eskilstuna
 Zeitraum: Erste Hälfte 20. Jahrhundert
 Material: Kaltgewalzter Stahl
 Oberfläche:

Lagerware: Unbehandelt
 Bestellware: Galvanisch verzinkt, vernickelt

Empfohlene

Schraube: TFS 5 x 3/4"

Hinweis: Für Fensterverschluss 5050, 5140, 5142 und 5397 an nach außen öffnenden Fenstern sowie für 5057 und 5058 an nach innen öffnenden Fenstern.

Führungsblech 5145

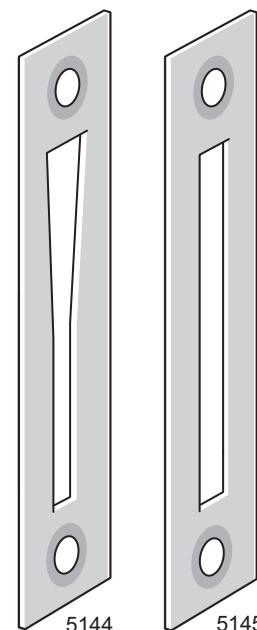
Vorbild: Bärebo Metallvarufabrik Nr. 2
 Zeitraum: Erste Hälfte 20. Jahrhundert
 Material: Kaltgewalzter Stahl
 Oberfläche:

Lagerware: Unbehandelt
 Bestellware: Galvanisch verzinkt

Empfohlene

Schraube: TFS 5 x 3/4"

Hinweis: Für Fensterverschluss 5057.



5144

5145

Espagnolette 5612

Vorbild: Låsbolaget Nr. 1310
 Zeitraum: 1890–1935
 Material: Gestänge, Führungen und Hakenschrauben aus Stahl.
 Griff und Haken aus Messing.

Oberfläche:
 Bestellware: Vernickelt
 Größe: Stange \varnothing 9 mm
 Varianten: Rechts und Links (Abb. zeigt Rechts)
 Empfohlene
 Schraube: TKS 6 x $\frac{3}{4}$ " N
 TKS 6 x 1" MN für Haken

Hinweis: Nur für nach innen öffnende Fenster und Fenstertüren mit geeigneten Rahmen. Maßanfertigung. Bei Bestellung bitte Länge X oder Öffnungsmaß angeben. Sofern der Griff nicht mittig angebracht werden soll, bitte Griffhöhe H angeben. Lieferung standardmäßig komplett montiert mit 65-mm-Hakenschrauben und 12 mm tiefem Haken. Bei Montage auf der inneren Abdeckleiste wird ein tieferer Haken und längere Hakenschrauben benötigt. Alternative Haken: 5694 und 5695 (Seite 85). Bei einer niedrigen Fenstertürschwelle lässt sich statt einer Hakenschraube vorzugsweise der Gewindestift 5693 (Seite 89) im Boden versenken. Werden zwei Espagnoletten übereinander angebracht (z. B. bei Vierflügelfenstern), wird anstelle von zwei Hakenschrauben eine gemeinsame T-Schraube 5691 (Seite 89) am Quersposten verwendet. Auf Wunsch auch in Einzelteilen erhältlich.

Espagnolette 5613

Vorbild: Låsbolaget Nr. 1310
 Zeitraum: 1890–1935
 Material: Alle Teile außer den Hakenschrauben aus Messing.
 Hakenschrauben aus Stahl.

Oberfläche:
 Bestellware: Unbehandelt. Hakenschrauben vergoldet.
 Größe: Stange \varnothing 10 mm
 Varianten: Rechts und Links
 Empfohlene
 Schraube: TKS 6 x $\frac{3}{4}$ " M
 TKS 6 x 1" M für Haken

Hinweis: Abb. wie 5612. Nur für nach innen öffnende Fenster und Fenstertüren mit geeigneten Rahmen. Maßanfertigung. Bei Bestellung bitte Länge X oder Öffnungsmaß angeben. Sofern der Griff nicht mittig angebracht werden soll, bitte Griffhöhe H angeben. Lieferung standardmäßig komplett montiert mit 75-mm-Hakenschrauben und 15 mm tiefem Haken. Bei Montage auf der inneren Abdeckleiste wird ein tieferer Haken und längere Hakenschrauben benötigt. Alternative Haken: 5694 und 5695 (Seite 85). Bei einer niedrigen Fenstertürschwelle lässt sich statt einer Hakenschraube vorzugsweise der Gewindestift 5693 (Seite 89) im Boden versenken. Werden zwei Espagnoletten übereinander angebracht (z. B. bei Vierflügelfenstern), wird anstelle von zwei Hakenschrauben eine gemeinsame T-Schraube 5691 (Seite 89) am Quersposten verwendet.

Espagnolette 5612K

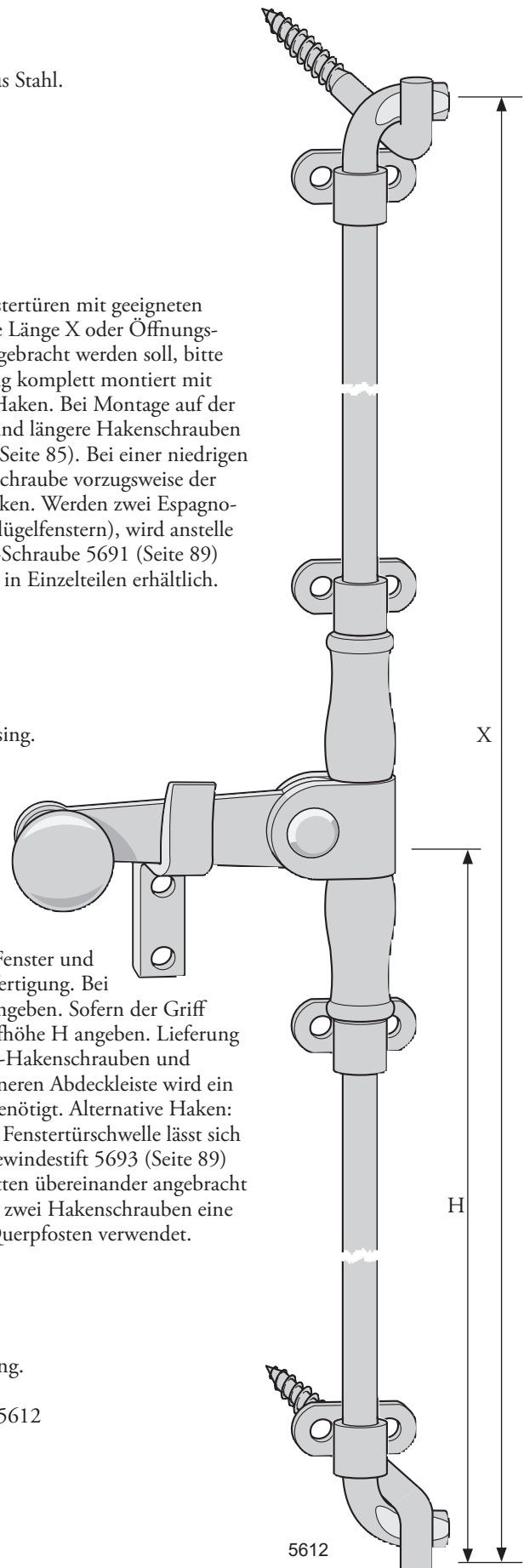
Vorbild: Aug. Stenman Nr. 124
 Zeitraum: 1890–1915
 Varianten: 5612K mit Griffknopf aus vernickeltem Messing.
 5612KE mit Griffknopf aus Ebenholz.

Hinweis: Bis auf Griffknopf identisch mit Espagnolette 5612 (siehe Abb. auf Seite 89).

Espagnolette 5613K

Vorbild: Aug. Stenman Nr. 127
 Zeitraum: 1890–1915
 Varianten: 5613K mit Griffknopf aus Messing.
 5613KE mit Griffknopf aus Ebenholz.

Hinweis: Bis auf Griffknopf identisch mit Espagnolette 5613 (siehe Abb. 5612K auf Seite 89).



Achtung! $\frac{2}{3}$ Größe

Espagnolette 5646

Vorbild: Forsbergs Metallfabrik, Mariefred
 Zeitraum: 1925–1965
 Material: Gestänge, Führungen und Hakenschrauben aus Stahl.
 Griff und Haken aus Messing.

Oberfläche:
 Bestellware: Vernickelt
 Größe: Stange \varnothing 9 mm
 Varianten: Rechts und Links (Abb. zeigt Rechts)
 Empfohlene
 Schraube: TKS 6 x $\frac{3}{4}$ " N
 TKS 6 x 1" MN für Haken

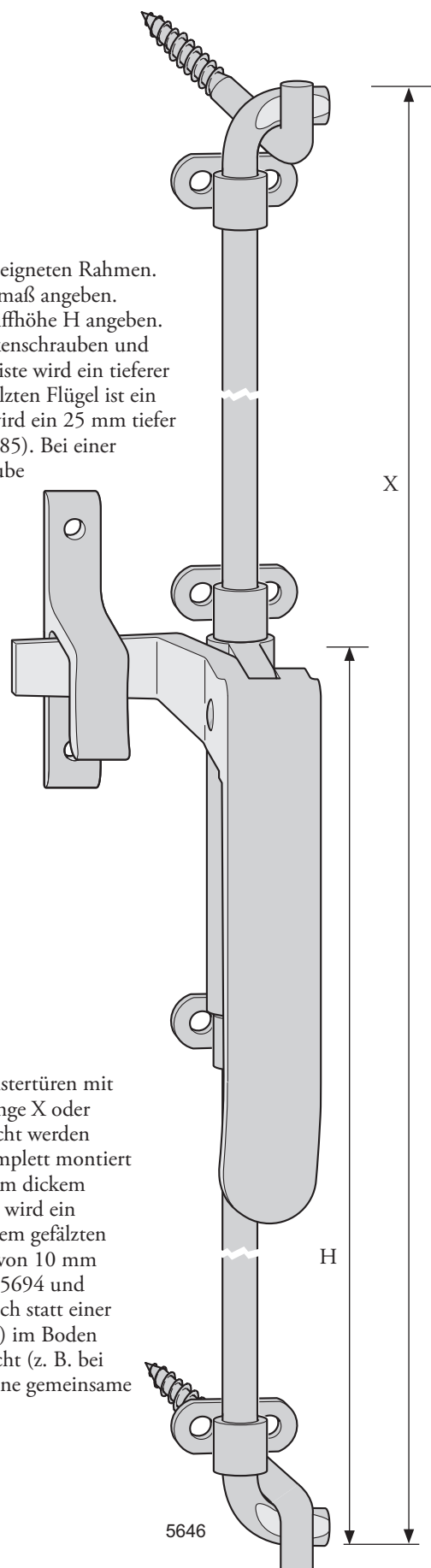
Hinweis: Nur für nach innen öffnende Fenster und Fenstertüren mit geeigneten Rahmen. Maßanfertigung. Bei Bestellung bitte Länge X oder Öffnungsmaß angeben. Sofern der Griff nicht mittig angebracht werden soll, bitte Griffhöhe H angeben. Lieferung standardmäßig komplett montiert mit 65-mm-Hakenschrauben und 15 mm tiefem Haken. Bei Montage auf der inneren Abdeckleiste wird ein tieferer Haken und längere Hakenschrauben benötigt. Bei einem gefälzten Flügel ist ein tieferer Haken erforderlich. Bei einer Falzstärke von 10 mm wird ein 25 mm tiefer Haken empfohlen. Alternative Haken: 5694 und 5695 (Seite 85). Bei einer niedrigen Fenstertürschwelle lässt sich statt einer Hakenschraube vorzugsweise der Gewindestift 5693 (Seite 89) im Boden versenken. Werden zwei Espagnoletten übereinander angebracht (z. B. bei Vierflügelfenstern), wird anstelle von zwei Hakenschrauben eine gemeinsame T-Schrauben 5691 (Seite 89) am Querpfeiler verwendet. Auf Wunsch auch in Einzelteilen erhältlich.

Espagnolette 5648

Vorbild: Forsbergs Metallfabrik, Mariefred
 Zeitraum: 1925–1965
 Material: Alle Teile außer den Hakenschrauben aus Messing.
 Hakenschrauben aus Stahl.

Oberfläche:
 Bestellware: Unbehandelt. Hakenschrauben vergoldet.
 Größe: Stange \varnothing 10 mm
 Varianten: Rechts und Links
 Empfohlene
 Schraube: TKS 6 x $\frac{3}{4}$ " M
 TKS 6 x 1" M für Haken

Hinweis: Abb. wie 5646. Nur für nach innen öffnende Fenster und Fenstertüren mit geeigneten Rahmen. Maßanfertigung. Bei Bestellung bitte Länge X oder Öffnungsmaß angeben. Sofern der Griff nicht mittig angebracht werden soll, bitte Griffhöhe H angeben. Lieferung standardmäßig komplett montiert mit 75-mm-Hakenschrauben, 15 mm tiefem Haken und 3 mm dickem Abstandsplättchen. Bei Montage auf der inneren Abdeckleiste wird ein tieferer Haken und längere Hakenschrauben benötigt. Bei einem gefälzten Flügel ist ein tieferer Haken erforderlich. Bei einer Falzstärke von 10 mm wird ein 28 mm tiefer Haken empfohlen. Alternative Haken: 5694 und 5695 (Seite 85). Bei einer niedrigen Fenstertürschwelle lässt sich statt einer Hakenschraube vorzugsweise der Gewindestift 5693 (Seite 89) im Boden versenken. Werden zwei Espagnoletten übereinander angebracht (z. B. bei Vierflügelfenstern), wird anstelle von zwei Hakenschrauben eine gemeinsame T-Schrauben 5691 (Seite 89) am Querpfeiler verwendet. Auf Wunsch auch in Einzelteilen erhältlich.



Hakenschraube 5690

Vorbild: Läsbolaget Nr. 1310

Zeitraum: 1890–1970

Material: Kaltgezogener Stahl

Oberfläche:

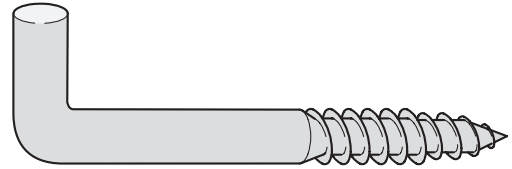
Lagerware: Vernickelt

Bestellware: Vergoldet

Größe: 65, 75, 82, 90 und 100 mm

Varianten: Auch als T-Schraube erhältlich: 5691

Hinweis: Für Espagnolette 5612, 5612K, 5613, 5613K, 5646 und 5648. Befestigung mit nach oben gerichtetem Ende auf der Sturzseite und mit nach unten gerichtetem Ende auf der Brüstungsseite des Rahmens.



5690

T-Schraube 5691

Vorbild: Läsbolaget Nr. 1310

Zeitraum: 1890–1970

Material: Kaltgezogener Stahl

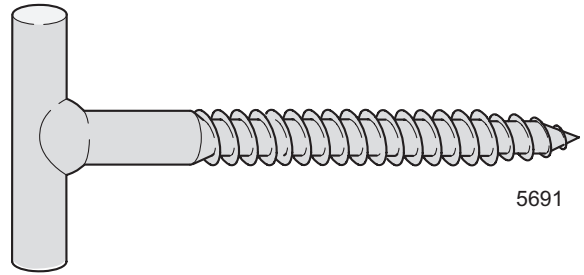
Oberfläche:

Lagerware: Vernickelt

Bestellware: Vergoldet

Größe: 65, 75, 82, 90 und 100 mm

Hinweis: Für Espagnolette 5612, 5612K, 5613, 5613K, 5646 und 5648, wenn zwei Espagnoletten übereinander angebracht werden. Montage am Querpfeiler.



5691

Gewindestift 5693

Vorbild: Läsbolaget Nr. 1310

Zeitraum: 1900–1970

Material: Kaltgezogener Stahl

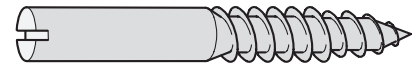
Oberfläche:

Lagerware: Vernickelt

Bestellware: Vergoldet

Größe: ø 7 mm, Länge 50 mm

Hinweis: Für Espagnolette 5617, 5617K, 5618 und 5618K. Befestigung am oberen Ende der Brüstungsseite und am unteren Ende der Sturzseite des Rahmens. Auch für Espagnolette 5612, 5612K, 5613, 5613K, 5646 und 5648, wenn unter oder über dem Flügel nicht genug Platz vorhanden ist. In diesem Fall Einbau in der Fensterbank (bei Fenstertüren im Boden) oder in der Sprosse.



5693



5696

Abstandsplättchen 5696

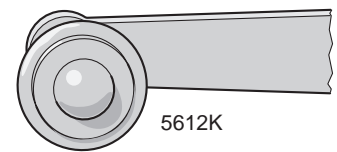
Material: Messing

Oberfläche:

Lagerware: Unbehandelt, vernickelt

Größe: 30 x 1, 2, 3 mm,
35 x 1 mm,
55 x 1, 2, 3, 4, 5, 10 mm

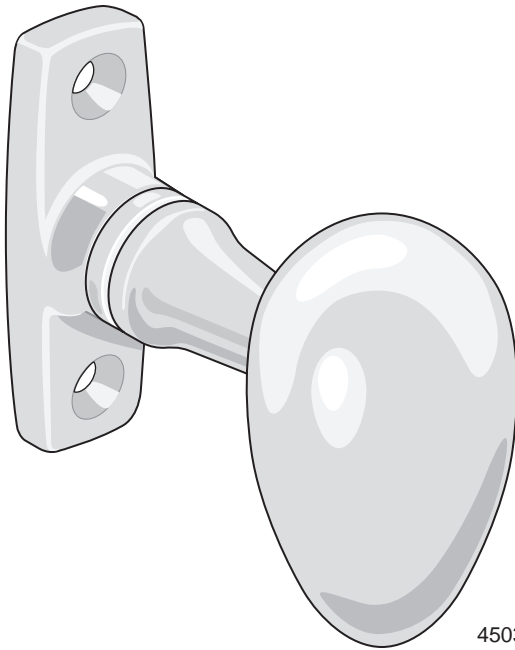
Hinweis: Als Unterlegplättchen zum millimetergenauen Justieren der Haken 5694 und 5695.



5612K

Espagnolette 5612K und 5613K

Beschreibungen auf Seite 87.



4503

Fensterolive 4503

Vorbild: Ohne. Harmoniert mit Türknauf 5503.
 Zeitraum: Messing 1870–1940, vernickelt 1895–1940
 Material: Messing

Oberfläche:
 Bestellware: Unbehandelt, vernickelt
 Größe: Stiftlänge 43 mm.
 Schraublochabstand 43 mm.

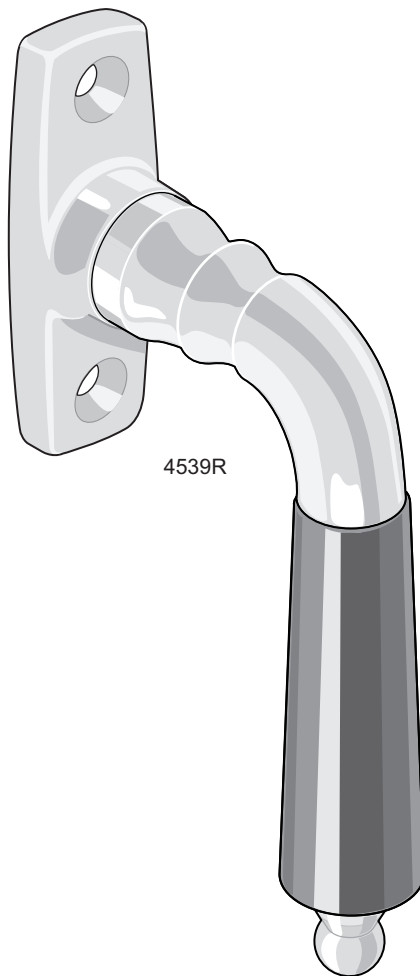
Empfohlene Schraube: TKFS 7 x 1" M/MN
 Hinweis: Passend für alle eingelassenen Drehriegelverschlüsse (auch moderne) mit 8-mm-Vierkantlöchern (7 mm auf Nachfrage). Für nach innen öffnende Fenster.

Fenstergriff 4539R

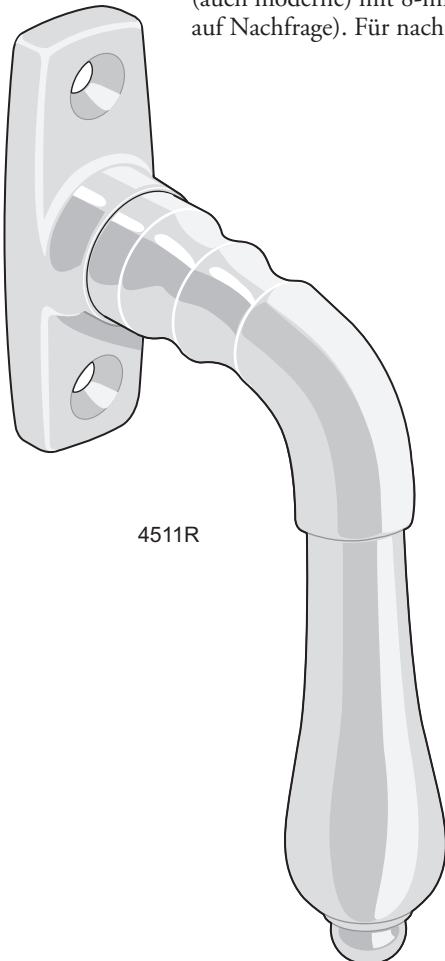
Vorbild: Ohne. Harmoniert mit Türdrücker 5539.
 Zeitraum: Messing 1880–1910, vernickelt 1895–1910
 Material: Messing mit schwarzer Griffhülse aus Holz

Oberfläche:
 Lagerware: Unbehandelt, vernickelt
 Größe: Stiftlänge 43 mm. Schraublochabstand 43 mm.

Empfohlene Schraube: TKFS 7 x 1" M/MN
 Hinweis: Passend für alle eingelassenen Drehriegelverschlüsse (auch moderne) mit 8-mm-Vierkantlöchern (7 mm auf Nachfrage). Für nach innen öffnende Fenster.



4539R



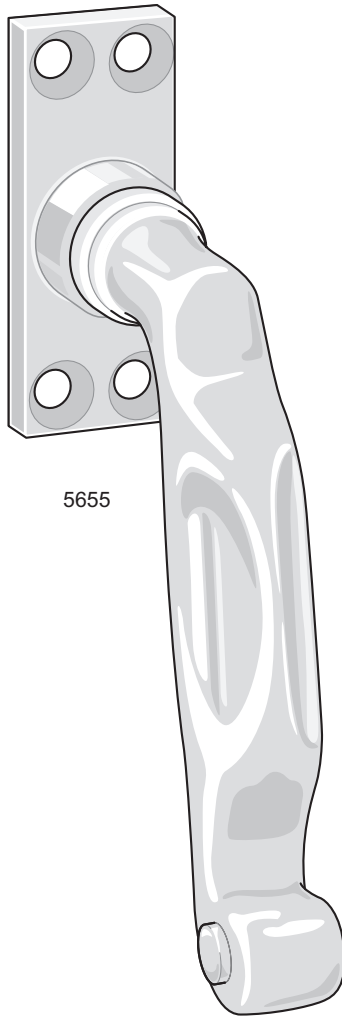
4511R

Fenstergriff 4511R

Vorbild: Ohne.
 Zeitraum: Messing 1880–1920, vernickelt 1895–1920
 Material: Messing

Oberfläche:
 Lagerware: Unbehandelt, vernickelt
 Größe: Stiftlänge 43 mm. Schraublochabstand 43 mm.

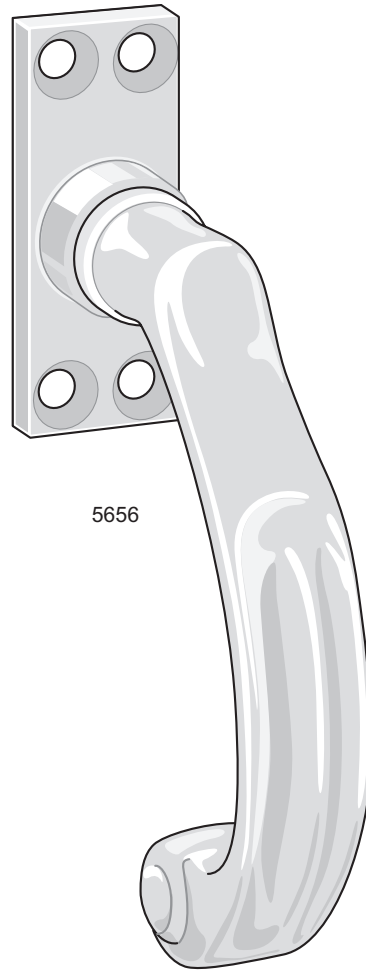
Empfohlene Schraube: TKFS 7 x 1" M/MN
 Hinweis: Passend für alle eingelassenen Drehriegelverschlüsse (auch moderne) mit 8-mm-Vierkantlöchern (7 mm auf Nachfrage). Montage an der Innenseite nach innen öffnender Fenster/Fenstertüren oder an der Außenseite nach außen öffnender Fenstertüren. Für nach außen öffnende Fenster siehe 4511H/V.



5655

Fenstergriff 5655

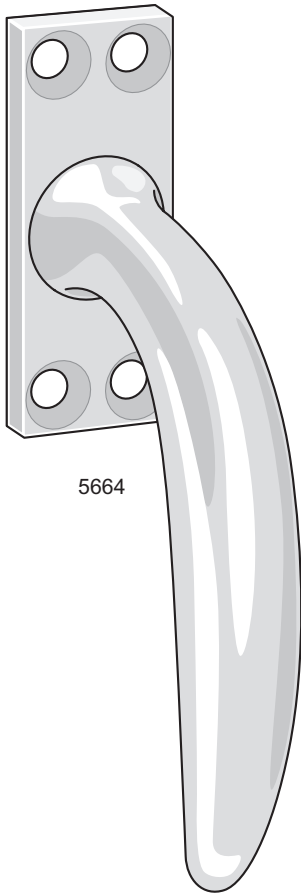
Vorbild: Espagnolettfabriken Fix Nr. 5
 Zeitraum: 1920er Jahre bis ca. 1940
 Material: Messing
 Oberfläche:
 Lagerware: Unbehandelt, vernickelt
 Größe: Stiftlänge 43 mm
 Empfohlene
 Schraube: TFS 6 x ¾" M/MN
 Hinweis: Passend für alle eingelassenen Drehriegelverschlüsse (auch moderne) mit 8-mm-Vierkantlöchern (7 mm auf Nachfrage).
 Für nach innen öffnende Fenster.



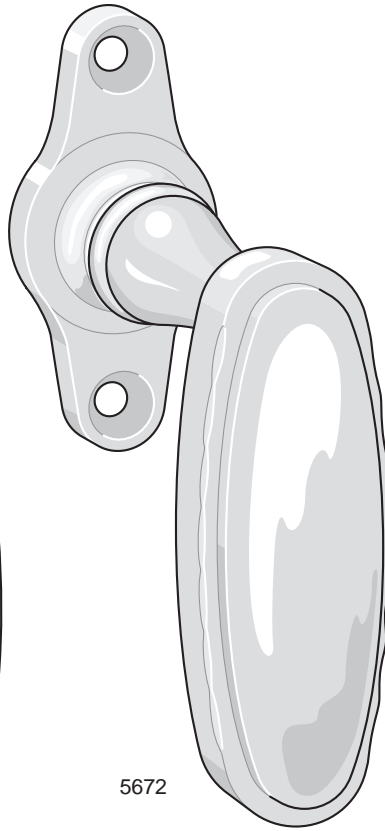
5656

Fenstergriff 5656

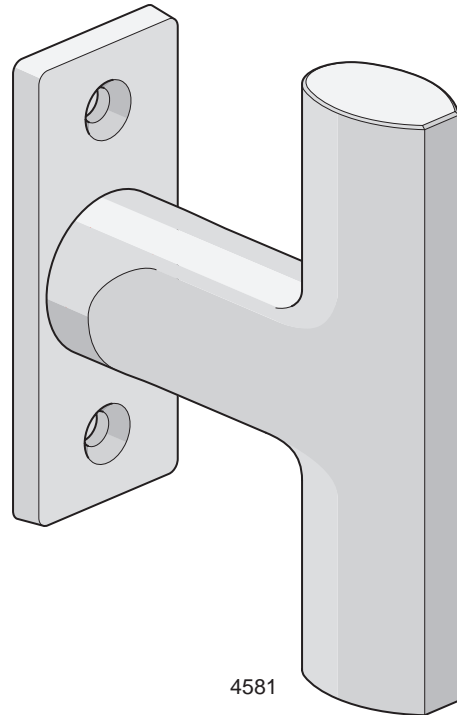
Vorbild: Espagnolettfabriken Fix Nr. 6
 Zeitraum: 1920er Jahre bis ca. 1940
 Material: Messing
 Oberfläche:
 Lagerware: Unbehandelt, vernickelt
 Größe: Stiftlänge 43 mm
 Empfohlene
 Schraube: TFS 6 x ¾" M/MN
 Hinweis: Passend für alle eingelassenen Drehriegelverschlüsse (auch moderne) mit 8-mm-Vierkantlöchern (7 mm auf Nachfrage).
 Für nach innen öffnende Fenster.



5664



5672



4581

Fenstergriff 5664

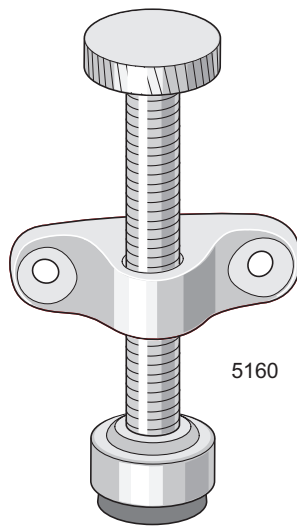
Vorbild: Espagnolettfabriken Fix Nr. 14
 Zeitraum: ca. 1930–1965
 Material: Messing
 Oberfläche:
 Lagerware: Unbehandelt, vernickelt
 Größe: Stiftlänge 43 mm
 Empfohlene
 Schraube: TFS 6 x 3/4" M/MN
 Hinweis: Passend für alle eingelassenen Drehriegelverschlüsse (auch moderne) mit 8-mm-Vierkantlöchern (7 mm auf Nachfrage).
 Für nach innen öffnende Fenster.

Fenstergriff 5672

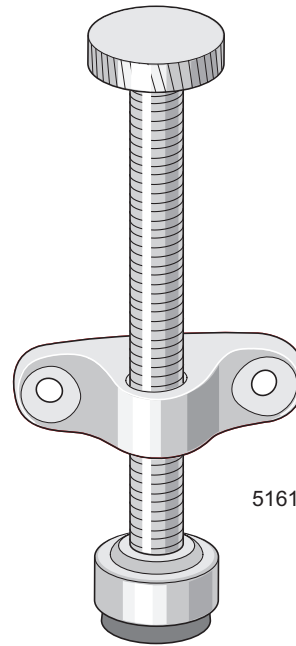
Vorbild: Espagnolettfabriken Fix Nr. 1 pärl
 Zeitraum: 1920er Jahre – 1940
 Material: Messing
 Oberfläche:
 Lagerware: Unbehandelt, vernickelt
 Größe: Stiftlänge 43 mm.
 Schraublochabstand 43 mm.
 Empfohlene
 Schraube: TFS 7 x 1" M/MN
 Hinweis: Passend für alle eingelassenen Drehriegelverschlüsse (auch moderne) mit 8-mm-Vierkantlöchern (7 mm auf Nachfrage).
 Für nach innen öffnende Fenster.

Fenstergriff 4581

Vorbild: Ohne. Harmoniert mit Türdrücker 5581.
 Zeitraum: ca. 1930–1960
 Material: Messing
 Oberfläche:
 Lagerware: Vernickelt
 Größe: Stiftlänge 43 mm. Schraublochabstand 43 mm.
 Empfohlene
 Schraube: TKFS 7 x 1" MN oder
 Durchgangsschraube 7020 (ohne Hülsenmutter)
 Hinweis: Für nach innen öffnende Fenster. Bei geeignetem Rahmen auch für nach außen öffnende Fenster.



5160



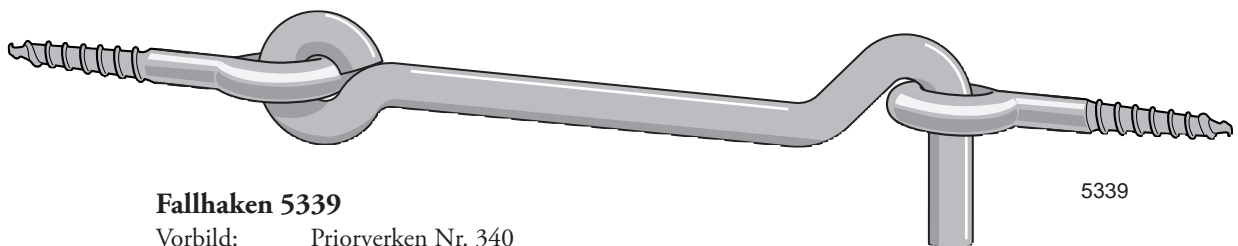
5161

Fensterfeststeller 5160

Vorbild: Ferlins Handels- & Fabriks AB Nr. 190
 Zeitraum: 1930er bis 1950er Jahre
 Material: Messing
 Oberfläche:
 Lagerware: Unbehandelt, vernickelt
 Empfohlene
 Schraube: TFS 7 x 1" M/MN
 Hinweis: Lüftungsbeschlag für nach innen
 öffnende Fenster. Für Fenster mit
 geeigneten Rahmen. Stabile Fensterbank
 erforderlich, idealerweise aus Stein.

Fensterfeststeller 5161

Vorbild: Ferlins Handels- & Fabriks AB Nr. 190
 Zeitraum: 1930er bis 1950er Jahre
 Material: Messing
 Oberfläche:
 Lagerware: Unbehandelt, vernickelt
 Empfohlene
 Schraube: TFS 7 x 1" M/MN
 Hinweis: Lüftungsbeschlag für nach innen
 öffnende Fenster, für die 5160 zu kurz
 ist. Für Fenster mit geeigneten Rahmen.
 Stabile Fensterbank erforderlich,
 idealerweise aus Stein.



5339

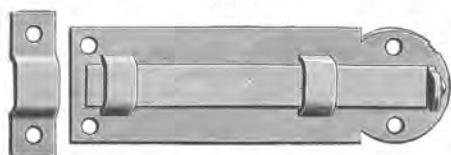
Fallhaken 5339

Vorbild: Priorverken Nr. 340
 Zeitraum: 1900–1980
 Material: Kaltgezogener Stahl
 Oberfläche:
 Lagerware: Unbehandelt
 Bestellware: Galvanisch verzinkt
 Größe: 4"
 Hinweis: Lieferung jeweils mit einer festen und einer losen Ringschraube. Die lose
 Ringschraube wird am Rahmen/Mittelsteg befestigt, die feste an der Innen-
 seite des Fensterflügels. Lose Ringschrauben: 5131 30 x 8.

10. BESCHLÄGE FÜR DIE FENSTERINNENSEITE

Beschlag	Art.-Nr.	Seite
Innenfensterschraube	5064	96
Scharnier	5030, 5031, 5107, 5108	95
Schließbeschlag zweiflügeliges Fenster	5070, 5080, 5081, 5176D	96, 97, 101
Schließbeschlag einflügeliges Fenster	5081, 5169, 5176	97, 96, 100
Schieberiegel	5072, 5078, 5110, 5188	97, 98
Reiber	5190, 5191, 5192, 5193, 5197, 5198	99, 100
Griff	5118S, 5126S, 5897, 5835	101, 193, 195
Scharnierstift	5030P	100

N:o 610 Bladreglar, blanka.

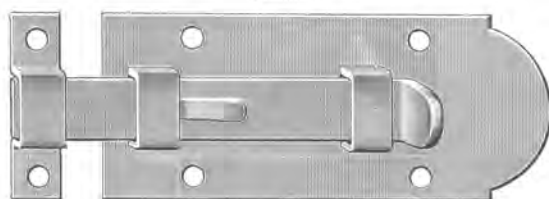


2 1/2".

Dimension	Pris pr duss., kronor	
	Med krampor	Utan krampor
1 1/2"	1: 20	1: 10
2"	1: 20	1: 10
2 1/2"	1: 30	1: 20
3"	1: 45	1: 35
3 1/2"	1: 60	1: 50
4"	2: 25	2: 10

Packas i kartonger om 3 duss.

N:o 611 Bladreglar, blanka.

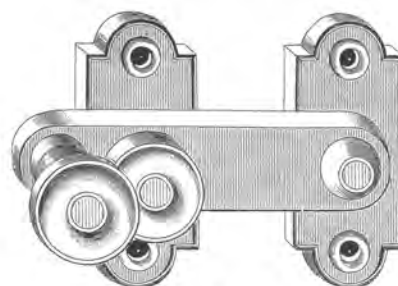


3".

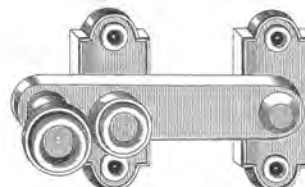
Dimension	Pris pr duss.
2"	1: 50 Kr.
2 1/2"	1: 75 »
3"	2: — »
4"	2: 75 »
5"	3: 75 »
6"	5: — »

Packas i kartonger om 1 duss.

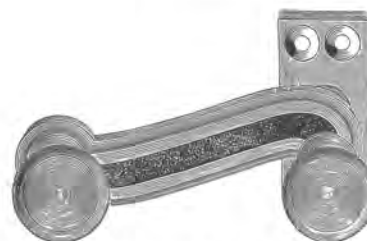
Fönsteraspar.



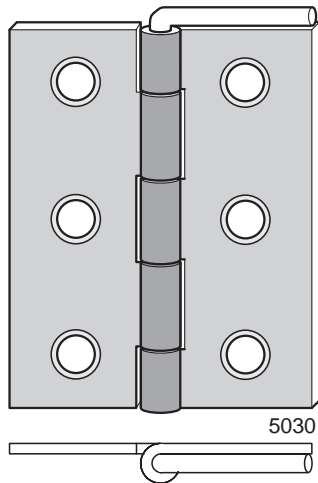
N:o 157, af messing.
» 158, förnicklade.



N:o 159, af messing.
» 160, förnicklade.



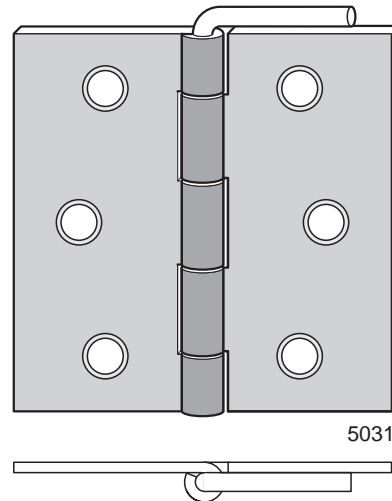
N:o 459, af messing.



5030

Scharnier 5030

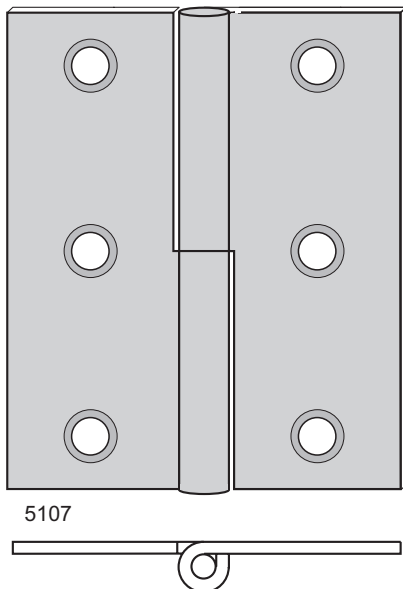
Vorbild: Eskilstuna Jernmanufaktur Nr. 75ls
halbe Breite
Zeitraum: ca. 1870–1950
Material: Kaltgewalzter, hochfester Stahl
Oberfläche:
Lagerware: Unbehandelt, galvanisch verzinkt
Größe: 2" x 1½" mit losem Stift
Varianten: Mit Stahlstift 5030
Mit Messingstift 5030M
Empfohlene
Schraube: TFS 5 x 1"
Hinweis: Ersatzstift: 5030P (Seite 100).



5031

Scharnier 5031

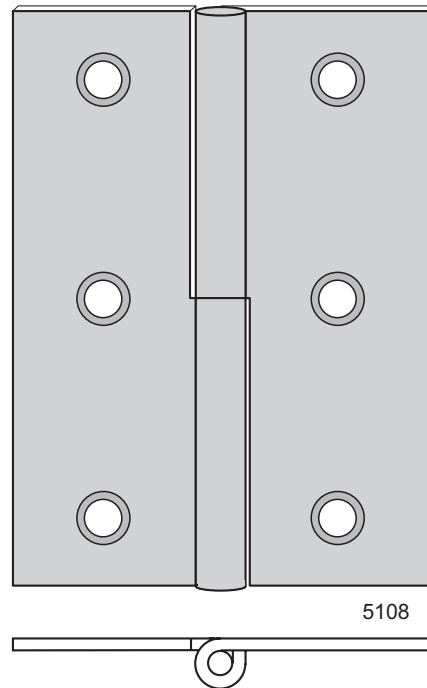
Vorbild: Eskilstuna Jernmanufaktur Nr. 75ls
quadratisch
Zeitraum: ca. 1870–1950
Material: Kaltgewalzter, hochfester Stahl
Oberfläche:
Lagerware: Unbehandelt, galvanisch verzinkt
Größe: 2" x 2" mit losem Stift
Varianten: Mit Stahlstift 5031
Mit Messingstift 5031M
Empfohlene
Schraube: TFS 5 x 1"
Hinweis: Ersatzstift: 5030P (Seite 100).



5107

Innenfensterscharnier 5107

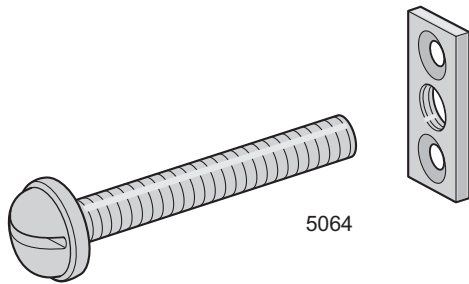
Vorbild: Aug. Stenman Nr. 5004-2½"
Zeitraum: 1870–1940
Material: Kaltgewalzter, hochfester Stahl
Oberfläche:
Lagerware: Unbehandelt
Bestellware: Galvanisch verzinkt
Größe: 2½"
Varianten: Rechts und Links (Abb. zeigt Rechts)
Empfohlene
Schraube: TFS 6 x 1"



5108

Innenfensterscharnier 5108

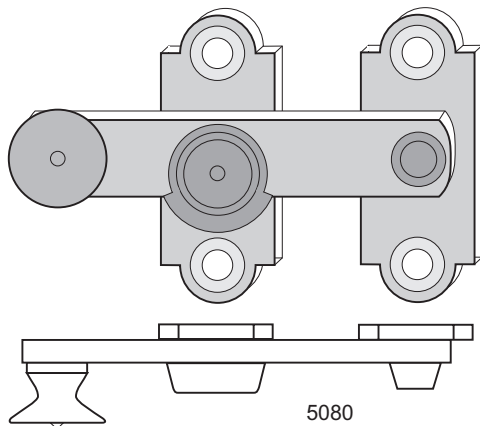
Vorbild: Aug. Stenman Nr. 5004-3"
Zeitraum: 1870–1940
Material: Kaltgewalzter, hochfester Stahl
Oberfläche:
Lagerware: Unbehandelt
Bestellware: Galvanisch verzinkt
Größe: 3"
Varianten: Rechts und Links (Abb. zeigt Rechts)
Empfohlene
Schraube: TFS 6 x 1"



5064

Innenfensterschraube 5064 inkl. Unterlegplättchen

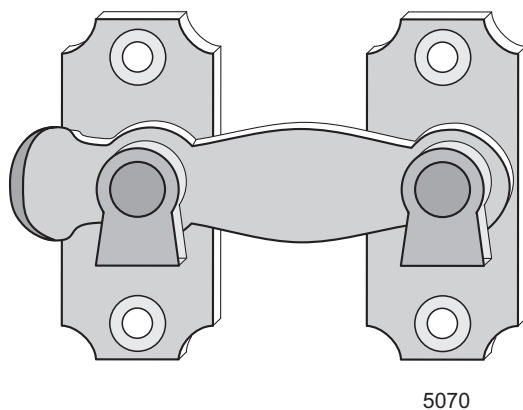
Vorbild: Låsfabriks AB E. A. Näsman Nr. 197 und 198
 Zeitraum: ca. 1850–1970
 Material: Messing
 Oberfläche:
 Lagerware: Unbehandelt, vernickelt
 Größe: ¼" x 2"
 Empfohlene
 Schraube: TFS 5 x ⅝" M/MN



5080

Überwurfriegel 5080

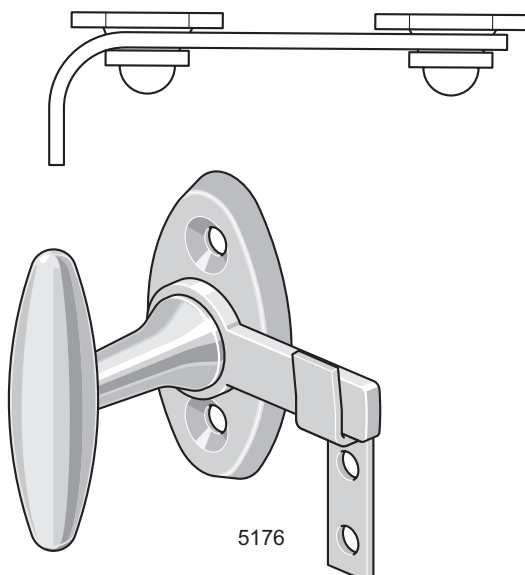
Vorbild: Låsfabriks AB E. A. Näsman Nr. 159
 Zeitraum: ca. 1860–1950
 Material: Messing
 Oberfläche:
 Lagerware: Unbehandelt, vernickelt
 Empfohlene
 Schraube: TFS 6 x ¾" M/MN



5070

Überwurfriegel 5070

Vorbild: Aug. Stenman Nr. 146
 Zeitraum: ca. 1900–1960
 Material: Kaltgewalzter, hochfester Stahl
 Oberfläche:
 Lagerware: Unbehandelt
 Bestellware: Galvanisch verzinkt
 Empfohlene
 Schraube: TFS 5 x ¾"



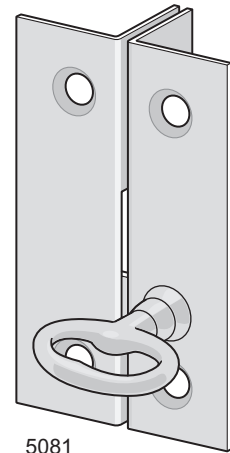
5176

Fensterriegel 5176

Vorbild: Låsbolaget Nr. 676
 Zeitraum: 1910–1970
 Material: Messing
 Oberfläche:
 Lagerware: Unbehandelt, vernickelt
 Varianten: 5176 Standard
 5176D mit kurzem Bügel und breitem Haken
 für paarweise Montage (siehe Seite 101)
 Empfohlene
 Schraube: TFS 6 x ¾" M/MN
 TKS 5 x ⅝" M/MN für Haken
 Hinweis: Haken ist inklusive, aber auch separat erhältlich.
 Auch als Küchenschrankbeslag geeignet.

Scheibenriegel 5081

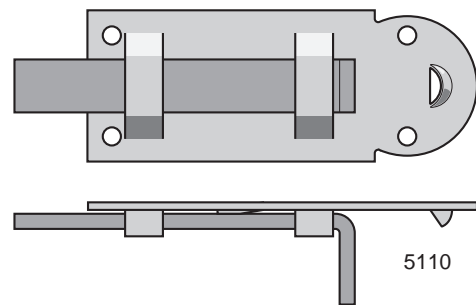
Vorbild: Låsfabriks AB E. A. Näsman Nr. 181
 Zeitraum: 1850–1930
 Material: Kaltgewalzter, hochfester Stahl.
 Griff aus Messing.
 Oberfläche:
 Lagerware: Unbehandelt
 Empfohlene
 Schraube: TFS 4 x ¾"
 Hinweis: Zusätzlich zu einem Fensterriegel. Auch als
 Verschlussbeschlag für Lüftungsgitter geeignet.



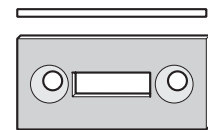
5081

Schieberiegel 5110

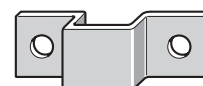
Vorbild: Aug. Stenman Nr. 610
 Zeitraum: 1880–1975
 Material: Kaltgewalzter Stahl
 Oberfläche:
 Lagerware: Unbehandelt
 Bestellware: Galvanisch verzinkt
 Größe: 2"
 Varianten: Mit Schelle oder Plättchen
 Empfohlene
 Schraube: TKS 2 x ½" für Riegel und Schelle,
 TFS 2 x ½" für Plättchen
 Hinweis: Montage mit Schelle, wenn das Fenster bündig mit
 der Innenseite des Rahmens abschließt. Montage mit
 Plättchen, wenn der Rahmen über den Fensterflügel
 hinausragt. Alle Teile auch separat erhältlich.



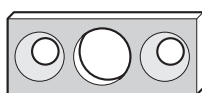
5110



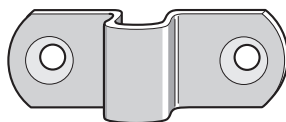
5110



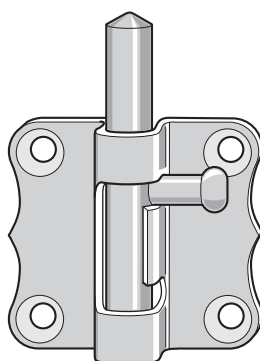
5110



5188



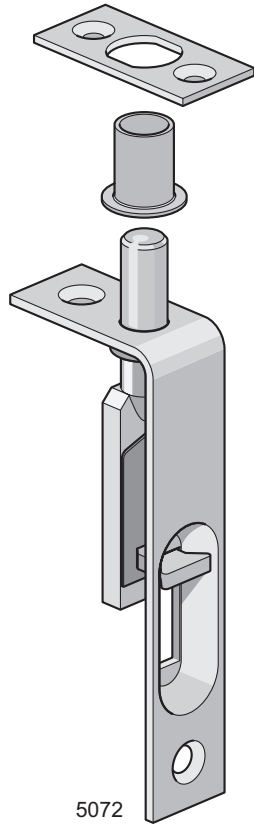
5188



5188

Fensterriegel 5188

Vorbild: Aug. Stenman Nr. 33
 Zeitraum: ca. 1930–1970
 Material: Messing
 Oberfläche:
 Lagerware: Unbehandelt, vernickelt
 Varianten: Mit Schelle oder Plättchen
 Empfohlene
 Schraube: TFS 5 x ⅝" M/MN
 Hinweis: Montage mit Schelle, wenn das Fenster bündig mit
 der Innenseite des Rahmens abschließt. Montage mit
 Plättchen, wenn der Rahmen über den Fensterflügel
 hinausragt. Alle Teile auch separat erhältlich.



Kantenriegel 5072

Vorbild: Aug. Stenman Nr. 72

Zeitraum: ca. 1890–1960

Material: Kaltgewalzter Stahl

Oberfläche:

Lagerware: Unbehandelt

Bestellware: Galvanisch verzinkt

Größe: 2½"

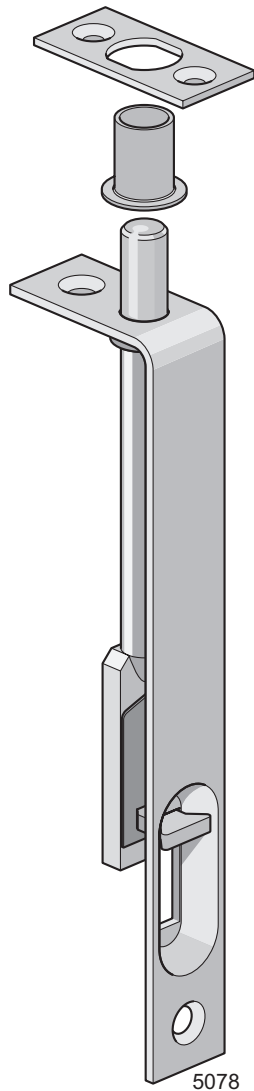
Empfohlene

Schraube: TFS 5 x ⅝" für Riegel

TFS 2 x ½" für Plättchen

Hinweis: Erhältlich mit Plättchen oder Hülse (oder beidem).

Einschlagdorn für Hülse: 5072D.



Kantenriegel 5078

Vorbild: Aug. Stenman Nr. 72

Zeitraum: ca. 1890–1960

Material: Kaltgewalzter Stahl

Oberfläche:

Lagerware: Unbehandelt

Bestellware: Galvanisch verzinkt

Größe: 4"

Empfohlene

Schraube: TFS 5 x ⅝" für Riegel

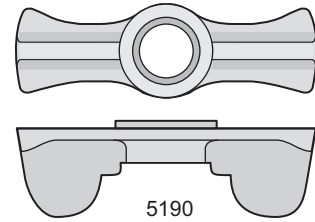
TFS 2 x ½" für Plättchen

Hinweis: Erhältlich mit Plättchen oder Hülse (oder beidem).

Einschlagdorn für Hülse: 5072D.

Doppelreiber 5190

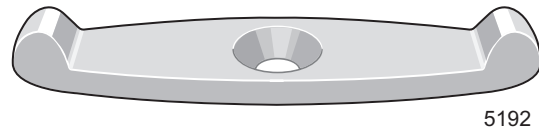
Vorbild: Aug. Stenman Nr. 294
 Zeitraum: ca. 1880–1950
 Material: Duktiles Gusseisen
 Oberfläche:
 Lagerware: Unbehandelt
 Bestellware: Galvanisch verzinkt
 Empfohlene
 Schraube: TFS 8 x 1¼"
 Hinweis: Als Zubehör wird 2 x Streichdraht 5191 empfohlen.



5190

Doppelreiber 5192

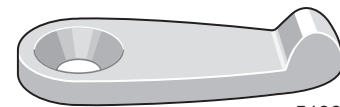
Vorbild: Aug. Stenman Nr. 292
 Zeitraum: 1880–1950
 Material: Duktiles Gusseisen
 Oberfläche:
 Lagerware: Unbehandelt
 Bestellware: Galvanisch verzinkt
 Empfohlene
 Schraube: TFS 9 x 1"
 Hinweis: Für am Mittelsteg gefälzte Innenflügel von Doppelfenstern. Als Zubehör wird 2 x Streichdraht 5191 empfohlen.



5192

Vorreiber 5193

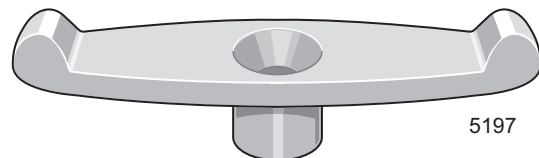
Vorbild: Aug. Stenman Nr. 293
 Zeitraum: 1880–1950
 Material: Duktiles Gusseisen
 Oberfläche:
 Lagerware: Unbehandelt
 Bestellware: Galvanisch verzinkt
 Empfohlene
 Schraube: TFS 9 x 1"
 Hinweis: Für gefälzte Innenflügel von Einzelfenstern. Als Zubehör wird ein Streichdraht 5191 empfohlen.



5193

Doppelreiber 5197

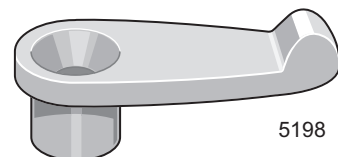
Vorbild: Aug. Stenman Nr. 297
 Zeitraum: 1880–1950
 Material: Duktiles Gusseisen
 Oberfläche:
 Lagerware: Unbehandelt
 Bestellware: Galvanisch verzinkt
 Empfohlene
 Schraube: TFS 9 x 1½"
 Hinweis: Für am Mittelsteg gefälzte Innenflügel von Doppelfenstern. Als Zubehör wird 2 x Streichdraht 5191 empfohlen.



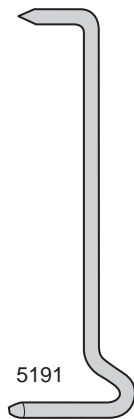
5197

Vorreiber 5198

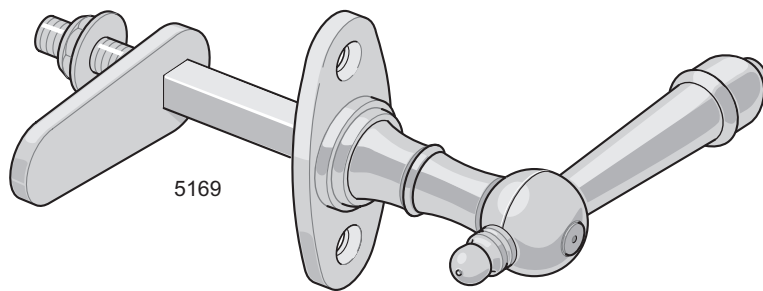
Vorbild: Aug. Stenman Nr. 298
 Zeitraum: 1880–1950
 Material: Duktiles Gusseisen
 Oberfläche:
 Lagerware: Unbehandelt
 Bestellware: Galvanisch verzinkt
 Empfohlene
 Schraube: TFS 9 x 1½"
 Hinweis: Für gefälzte Innenflügel von Einzelfenstern. Als Zubehör wird ein Streichdraht 5191 empfohlen.



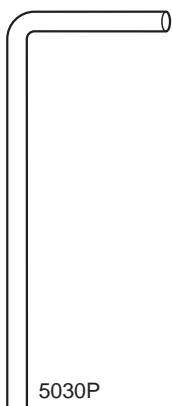
5198

**Streichdraht 5191**

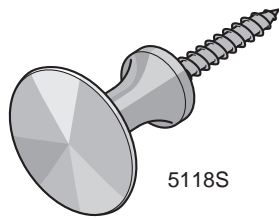
Vorbild: Borggårds Bruk Art. 118
 Zeitraum: ca. 1885–1970
 Material: Kaltgezogener Stahl
 Oberfläche:
 Lagerware: Unbehandelt
 Bestellware: Galvanisch verzinkt
 Hinweis: Montage zusammen mit Doppelreiber
 5190, 5192 oder 5197 sowie mit
 Vorreiber 5193 oder 5198.

**Innenfensterverriegelung 5169**

Vorbild: Låsfabriks AB E. A. Næsman Nr. 269
 Zeitraum: ca. 1890–1940
 Material: Messing, Riegel aus Stahl.
 Oberfläche:
 Lagerware: Unbehandelt
 Bestellware: Vernickelt
 Empfohlene
 Schraube: TFS 5 x 5/8" M/MN
 Hinweis: Falls ein Schließblech benötigt wird: siehe 5144.
 Falls ein Führungsblech benötigt wird: siehe 5145.
 Für einflügelige Fenster mit einer Stärke von 24 bis
 33 mm. Bei geringerer Stärke: 5168 (Seite 197).

**Scharnierstift 5030P**

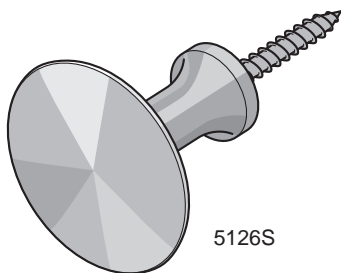
Vorbild: Eskilstuna Jernmanufaktur Nr. 75ls
 Zeitraum: ca. 1870–1950
 Material: Kaltgezogener Stahl oder Messing
 Oberfläche:
 Lagerware: Unbehandelt
 Bestellware: Galvanisch verzinkt
 Größe: ø 2,6 mm. Länge 50 mm.
 Varianten: Stahl: 5030P
 Messing: 5030P M
 Hinweis: Für Scharnier 5030 und 5031.
 Damit der Stift nicht verlorengeht, stets in dem am Rahmen
 befestigten Teil des Scharniers belassen, wenn der Fenster-
 flügel entfernt wird.



5118S

Knauf für Innenflügel 5118S

Vorbild: Landshövdingehus, Majorna, Göteborg
 Zeitraum: 1880–1950
 Material: Messing (Schraube aus Stahl)
 Oberfläche:
 Lagerware: Unbehandelt, vernickelt
 Größe: ø 22 mm
 Hinweis: Auch für Schubladen aus Massivholz oder als Handtuchhaken geeignet. Statt mit Holzschraube auch mit Durchgangsschraube (5118) erhältlich (siehe Kap. 17).



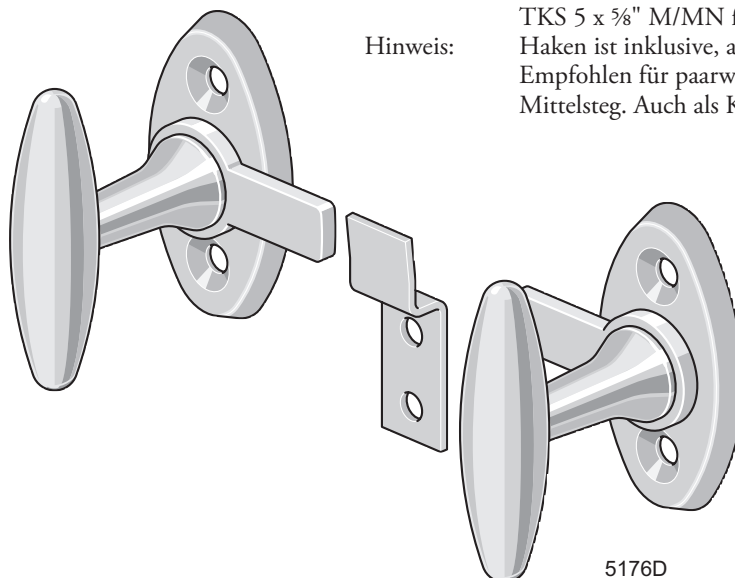
5126S

Knauf für Innenflügel 5126S

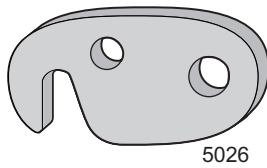
Vorbild: Landshövdingehus, Majorna, Göteborg
 Zeitraum: 1880–1950
 Material: Messing (Schraube aus Stahl)
 Oberfläche:
 Lagerware: Unbehandelt, vernickelt
 Größe: ø 32 mm
 Hinweis: Auch für Schubladen aus Massivholz, als Handtuchhaken oder Gardinenhalter geeignet. Statt mit Holzschraube auch mit Durchgangsschraube (5126) erhältlich (siehe Kap. 17).

Fensterriegel 5176D

Vorbild: Låsbolaget Nr. 676
 Zeitraum: 1910–1970
 Material: Messing
 Oberfläche:
 Lagerware: Unbehandelt, vernickelt
 Empfohlene Schraube: TFS 6 x ¾" M/MN
 TKS 5 x ⅝" M/MN für Haken
 Hinweis: Haken ist inklusive, aber auch separat erhältlich. Empfohlen für paarweise Montage an Fenstern mit schmalen Mittelsteg. Auch als Küchenschrankbeschlag geeignet.



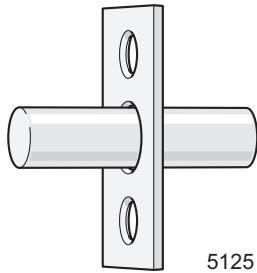
5176D



5026

Kupplungshaken 5026

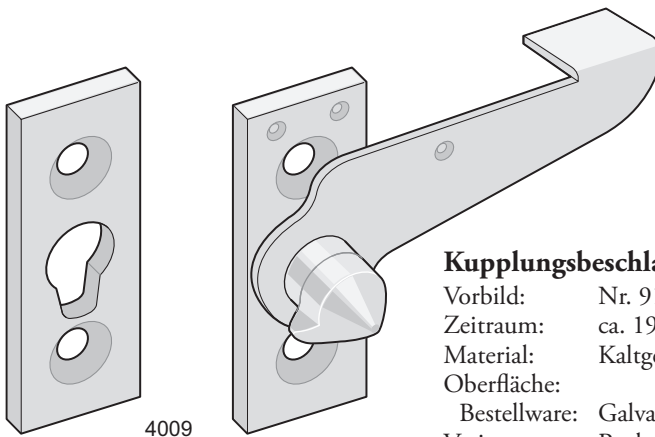
Vorbild: Aug. Stenman Nr. 26
 Tidsperiod 1890–1950
 Material: Kaltgewalzter Stahl
 Oberfläche:
 Lagerware: Unbehandelt, galvanisch verzinkt
 Empfohlene
 Schraube: TKS 7 x 1"
 Hinweis: Montage zusammen mit Tragzapfen 5125.



5125

Tragzapfen 5125

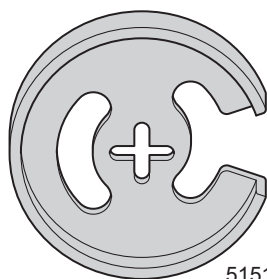
Vorbild: Aug. Stenman Nr. 25
 Zeitraum: 1890–1950
 Material: Kaltgewalzter und kaltgezogener Stahl
 Oberfläche:
 Lagerware: Unbehandelt
 Bestellware: Galvanisch verzinkt
 Empfohlene
 Schraube: TFS 4 x ¾"
 Hinweis: Montage zusammen mit Kupplungshaken 5026.



4009

Kupplungsbeslag 4009

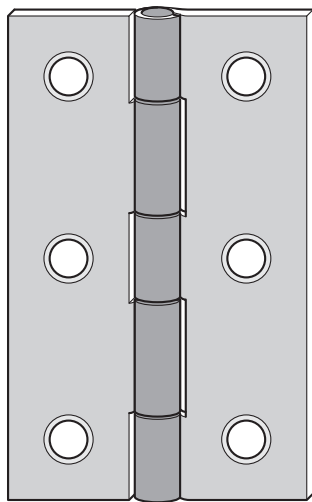
Vorbild: Nr. 911, »Grönlunds Patent«
 Zeitraum: ca. 1940–1970
 Material: Kaltgewalzter, hochfester Stahl
 Oberfläche:
 Bestellware: Galvanisch verzinkt
 Varianten: Rechts und Links (Abb. zeigt Rechts)
 Empfohlene
 Schraube: TFS 7x¾"
 Hinweis: Hauptsächlich für Drehfenster.



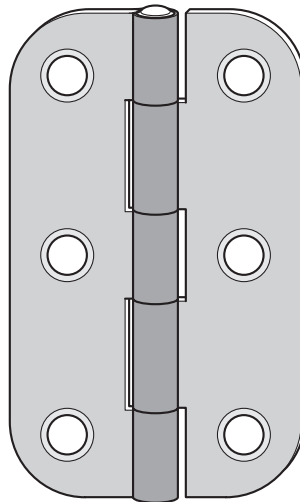
5151

Kupplungshaken 5151

Vorbild: Aug. Stenman Nr. 51
 Zeitraum: 1950–1980er Jahre
 Material: Kaltgewalzter, hochfester Stahl
 Oberfläche:
 Lagerware: Galvanisch verzinkt
 Empfohlene
 Schraube: TKS 7 x ¾"
 Hinweis: Ersetzt viele heute nur noch schwer zu beschaffende Kupplungshaken aus den 1930er bis 1950er Jahren.



5321



5325

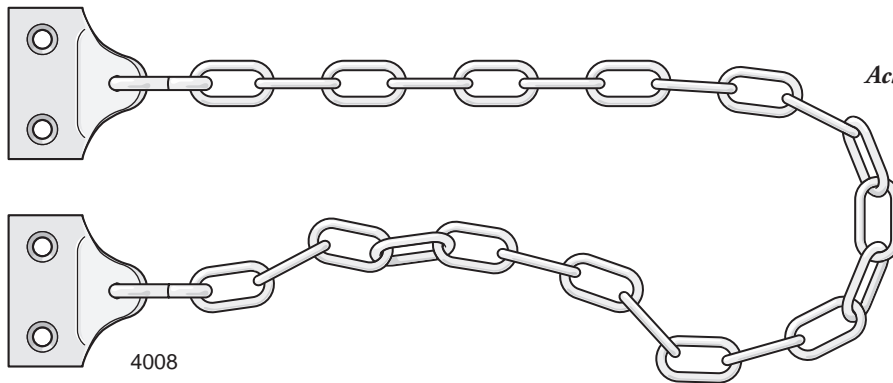


Kupplungsscharnier 5321

Vorbild: Aug. Stenman Nr. 201
 Zeitraum: 1900–1975
 Material: Kaltgewalzter, hochfester Stahl
 Oberfläche:
 Lagerware: Unbehandelt
 Größe: 2½"
 Empfohlene Schraube: TFS 5 x 1"

Kupplungsscharnier 5325

Vorbild: Aug. Stenman Nr. 1201
 Zeitraum: Nach 1945
 Material: Kaltgewalzter, hochfester Stahl
 Oberfläche:
 Lagerware: Galvanisch verzinkt
 Größe: 2½"
 Empfohlene Schraube: TFS 6 x 1"

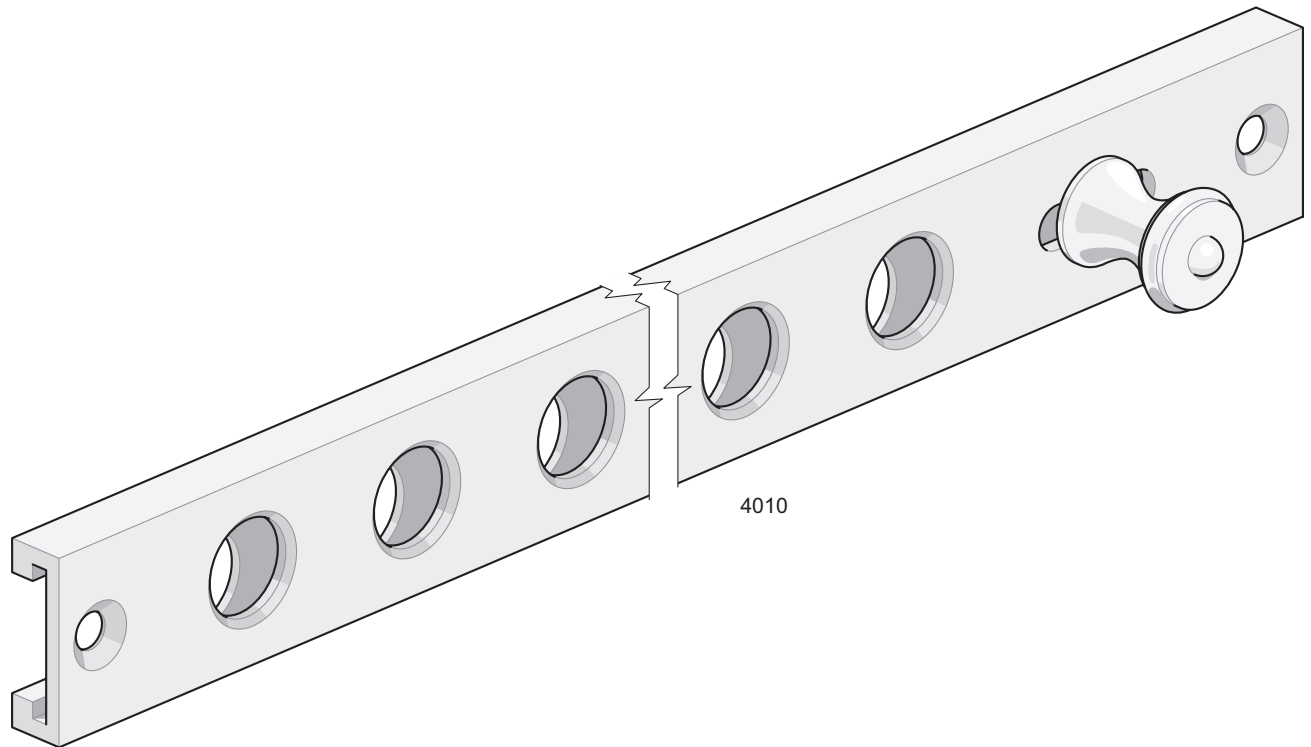


4008

Achtung! ½ Größe

Fensterkette 4008

Vorbild: Ehemaliges Hauptwerk L. M. Ericsson,
 Telefonplan, Hägersten
 Zeitraum: 1930–1970
 Material: Stahl
 Oberfläche:
 Lagerware: Galvanisch verzinkt
 Größe: Länge 450 mm
 Varianten: Weitere Längen auf Anfrage erhältlich.
 Empfohlene
 Schraube: TFS 7 x 1" Z
 Hinweis: Dient als Öffnungsbegrenzer für an der Unterkante montierte nach innen
 öffnende Fenster. Wird zum Putzen des Fensters ausgehakt.



Frischlufventil 4010

- Vorbild: AB J. G. Ljungbergs Metallfabrik E 93 Aeolusventil
 Zeitraum: ca. 1935–1965
 Material: Messing
 Oberfläche:
 Bestellware: Unbehandelt, vernickelt
 Größe: Standardlängen 380, 408, 464 und 520 mm
 Varianten: Auch in 352, 436 und 492 mm Länge erhältlich
 Empfohlene
 Schraube: TFS 9 x 1" M/MN
 Hinweis: Nur für Innenmontage. Verwendung zusammen mit auf dem Markt erhältlichen Ventilen für die Außenseite. Wird vollständig in den Rahmen oder Flügel eingelassen.

L = Länge

A = Belüftungsfläche bei voller Öffnung

K = Kapazität bei 10 Pa und vollständiger Öffnung

L	A	K
352 mm	13,3 cm ²	2,9 l/s
380 mm	14,6 cm ²	3,2 l/s
408 mm	15,9 cm ²	3,5 l/s
436 mm	17,2 cm ²	3,8 l/s
464 mm	18,5 cm ²	4,1 l/s
492 mm	19,9 cm ²	4,4 l/s
520 mm	21,2 cm ²	4,7 l/s

12. TÜRGRIFFE UND ZUBEHÖR

Türdrücker und Türknöpfe

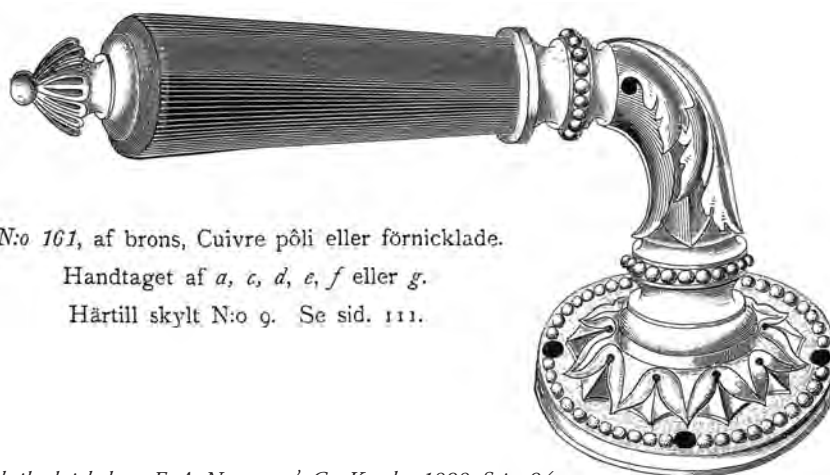
Alle Türgriffe ohne Zusatzbezeichnung sind für Montage mit Holzschrauben.

Türgriffe mit der Zusatzbezeichnung A werden mit Schrauben und Hülsenmuttern für Durchsteckmontage geliefert.

Abkürzungen: P = zweiflügelige Tür, E = einflügelige Tür, I = Innentür, o = keine passende Schlüsselrosette für A-Version.

Verwendung	Art.-Nr.	Seite	1850er	1860er	1870er	1880er	1890er	1900er	1910er	1920er	1930er	1940er	1950er	1960er	Griff- rosette	Seite	Schlüssel- rosette	Seite
P, I	5503	112													5401	140	5407	143
P, I	5503A	112													5401A	140	5431A	143
I	5504	118													5458	139	5403	145
I	5508	114													5419	138	5407	143
I	5508A	114													6405A	139	5431A	143
I	5509	119													5419	138	5407	143
I	5509A	119													6405A	139	5431A	143
I	5511	117													5419	138	5407	143
I	5511A	117													6405A	139	5431A	143
P, I	5513	113													5419	138	5407	143
P, I	5513A	113													6405A	139	5431A	143
P, I	5515	111													5419	138	5407	143
P, I	5515A	111													6405A	139	5431A	143
E	5516	126													5493	138	6401	144
E	5516A	126													5493A	138	5434KKA	144
P, I	5517	125													5401	140	5407	143
P, I	5517A	125													5401A	140	5431A	143
I	5519	116													5419	138	5407	143
I	5519A	116													6405A	139	5431	143
I	5528	126													-		5421	146
I	5532	127													5498	141	5421	146
I	5537	117													-		5438	145
I	5538	115													5419	138	5407	143
I	5538A	115													6405A	139	5431A	143
I	5539	116													5401	140	5407	143
I	5539A	116													5401A	140	5431A	143
E, I	5542	132													5446	142	5416	147
E, I	5542A	132													5441A	142	o	

Fortsetzung »



No 101, af brons, Cuivre pôli eller förnicklade.

Handtaget af a, c, d, e, f eller g.

Härtill skylt No 9. Se sid. 111.

Forts. 12. TÜRGRIFFE UND ZUBEHÖR

Abkürzungen: P = zweiflügelige Tür, E = einflügelige Tür, I = Innentür, o = keine passende Schlüsselrosette in A-Version.

Verwendung	Art.-Nr.	Seite	1850er	1860er	1870er	1880er	1890er	1900er	1910er	1920er	1930er	1940er	1950er	1960er	Griff- rosette	Seite	Schlüssel- rosette	Seite
P, I	5545	110													5444	138	5442	143
P, I	5545A	110													5493A	138	5431A	143
P, I	5547	123													5401	140	5407	143
P, I	5547A	123													5401A	140	5431A	143
E, I	5554	134													5490	142	5416	147
E, I	5554A	134													5490A	142	o	
E	5557	124													5493	138	6401	144
E	5557A	124													5493A	138	5434KKA	144
P, I	5559	131													5425	140	5424	146
P, I	5559A	131													5425A	140	o	
I	5561	118													5461	139	5408	144
P, I	5565	128													5425	140	5424	146
P, I	5565A	128													5425A	140	o	
I	5568	119													5468	139	5410	145
P, E, I	5571	122													5445	140	5407	143
P, E, I	5572	121													-		-	
P, E, I	5572A	121													-		-	
I	5578	135													5406	141	5411	147
I	5579	135													5406	141	5411	147
I	5580	136													5479	141	5411	147
E, I	5581	133													5481	142	5480	147
E, I	5581A	133													5481	142	o	
P, I	5587	129													5498	141	5421	146
P, I	5587A	129													5401A	140	5431A	143
E	5588	130													5493	138	6401	144
E	5588A	130													5493A	138	5434KKA	144
I	5591	136													5479	141	5411	147
I	5595	120													5401	140	5407	143
I	5595A	120													5401A	140	5431A	143
I	5597	131													5497	141	5491	146
I	5598	127													5498	141	5421	146

Zubehör		Seite	
Innensechskantschlüssel	5500IN	155	
Vierkantstift	5500RP	154	
Ausgleichshülse	5599	154	
Madenschraube	5500SS	155	
Sicherungsring	5500SR	155	
Stift	5500TS	155	
Abdeckscheibe	5400	154	
Führungsscheibe	5500SY	155	



Forts. 12. TÜRGRIFFE UND ZUBEHÖR

12a. Abdeckungen für Montage mit Holzschrauben

Die Tabelle bietet eine Übersicht über die empfohlenen Kombinationen von Türgriffen und passenden Abdeckungen. Da alle Türgriffe denselben Stiftdurchmesser haben (ø 15 mm), lassen sie sich mit den meisten Teilen kombinieren.

Art.-Nr. Griff	Seite	Griff- rosette	Seite	Schlüssel- rosette	Seite	Passt zu	Seite	WC- Verriegelung	Seite	WC- Verriegelung	Seite
		Rund		Rund		Langschild		Rosette		Langschild	
5503	112	5401	140	5407	143			3457	151		
5504	118	5458	139	5403	145						
5508	114	5419	138	5407	143			3457	151		
5509	119	5419	138	5407	143			3457	151		
5511	117	5419	138	5407	143			3457	151		
5513	113	5419	138	5407	143			3457	151		
5515	111	5419	138	5407	143			3457	151		
5516	126	5493	138	6401	144	5451	149				
5517	125	5401	140	5407	143	5467, 5451	149	3457	151	5451T	153
5519	116	5419	138	5407	143			3457	151		
5528	126	Inklusive		5421	146			3457	151		
5532	127	5498	141	5421	146	5467	149	3457	151		
5537	117	Inklusive		5438	145						
5538	115	5419	138	5407	143			3457	151		
5539	116	5401	140	5407	143			3457	151		
5542	132	5446	142	5416	147	5451	149			5451T	153
5545	110	5444	138	5442	143			3457	151		
5547	123	5401	140	5407	143	5467, 5451	149	3457	151	5451T	153
5554	134	5490	142	5416	147	5451	149			5451T	153
5557	124	5493	138	6401	144	5451	149				
5559	131	5425	140	5424	146	5477	148	3457	151		
5561	118	5461	139	5408	144						
5565	128	5425	140	5424	146	5477	148	3457	151		
5568	119	5468	139	5410	145						
5571	122	5445	140	5407	143	5471	148	3457	151		
5572	121	-		-		Inklusive					
5578	135	5406	141	5411	147	5455, 5495	150, 151	5463, 5464	152		
5579	135	5406	141	5411	147	5455, 5495	150, 151	5463, 5464	152		
5580	136	5479	141	5411	147	5450, 5495	150, 151	5463, 5464	152		
5581	133	5481	142	5480	147	5451	149	3457	151	5451T	153
5587	129	5498	141	5421	146			3457	151		
5588	130	5493	138	6401	144						
5591	136	5479	141	5411	147	5450, 5495	150, 151	5463, 5464	152		
5595	120	5401	140	5407	143			3457	151		
5597	131	5497	141	5491	146						
5598	127	5498	141	5421	146	5467	149	3457	151		

Fortsetzung »

Forts. 12. TÜRGRIFFE UND ZUBEHÖR

12b. Abdeckungen für Durchsteckmontage

Die Tabelle bietet eine Übersicht über die empfohlenen Kombinationen von Türgriffen und passenden Abdeckungen. Da alle Türgriffe denselben Stiftdurchmesser haben (ø 15 mm), lassen sie sich mit den meisten Teilen kombinieren.

Art.-Nr.	Innentür						Haustür			
	Griff	Seite	Griff- rosette	Seite	Schlüssel- rosette	Seite	WC- Verriegelung	Seite	Schlüssel- rosette	Seite
			Rund		Rund		Rund		Rund	
5503A	112	5401A	140	5431A	143	3457A	151	5434KKA	144	
5508A	114	6405A	139	5431A	143	3457A	151			
5509A	119	6405A	139	5431A	143	3457A	151			
5511A	117	6405A	139	5431A	143	3457A	151			
5513A	113	6405A	139	5431A	143	3457A	151	5434KKA	144	
5515A	111	6405A	139	5431A	143	3457A	151	5434KKA	144	
5516A	126	5493A	138	5431A	143			5434KKA	144	
5517A	125	5401A	140	5431A	143	3457A	151	5434KKA	144	
5519A	116	6405A	139	5431A	143	3457A	151			
5538A	115	6405A	139	5431A	143	3457A	151			
5539A	116	5401A	140	5431A	143	3457A	151			
5542A	132	5441A	142	o						
5545A	110	5493A	138	5431A	143	3457A	151	5434KKA	144	
5547A	123	5401A	140	5431A	143	3457A	151	5434KKA	144	
5554A	134	5490A	142	o						
5557A	124	5493A	138	5431A	143			5434KKA	144	
5559A	131	5425A	140	o		3457A	151			
5565A	128	5425A	140	o		3457A	151			
5572A	121									
5581A	133	5481	142			3457A	151	5434KKA	144	
5587A	129	5401A	140	5431A	143	3457A	151	5434KKA	144	
5588A	130	5493A	138	5431A	143			5434KKA	144	
5595A	120	5401A	140	5431A	143	3457A	151			

o) Bei diesen Griffen sind keine passenden Schlüsselrosetten für Durchsteckmontage verfügbar. Stattdessen bitte 40-mm-Löcher in der Tür mit Abdeckscheibe 5400 abdecken und Schlüsselrosette für Montage mit Holzschrauben verwenden.

LÄSFABRIKS AKTIEBOLAGET E. A. NÆSMAN & Co, ESKILSTUNA.



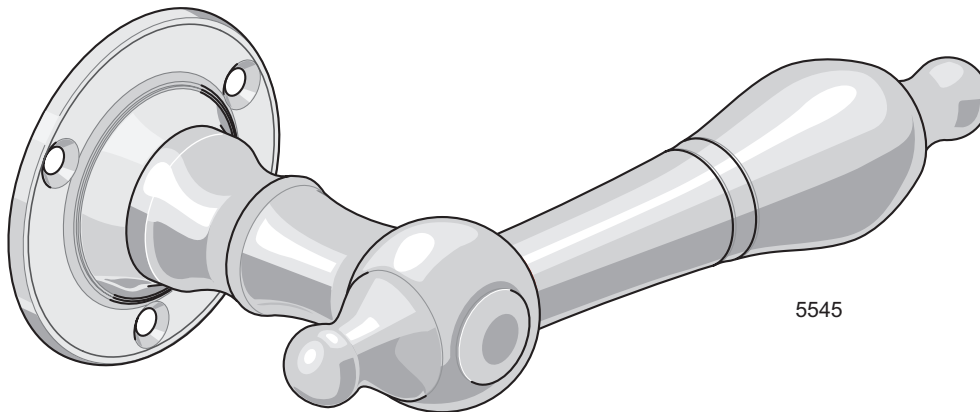
Skylt N:o 1.



Skylt N:o 8.



Skylt N:o 9.



5545

Türdrücker 5545

Vorbild: Låsfabriks AB E. A. Näsman Nr. 145

Zeitraum: Messing ca. 1850–1920,
vernickelt 1895–1920

Material: Messing

Oberfläche:

Lagerware: Unbehandelt

Bestellware: Vernickelt

Varianten: 5545 für Montage mit Holzschrauben
5545A für Durchsteckmontage

Empfohlene

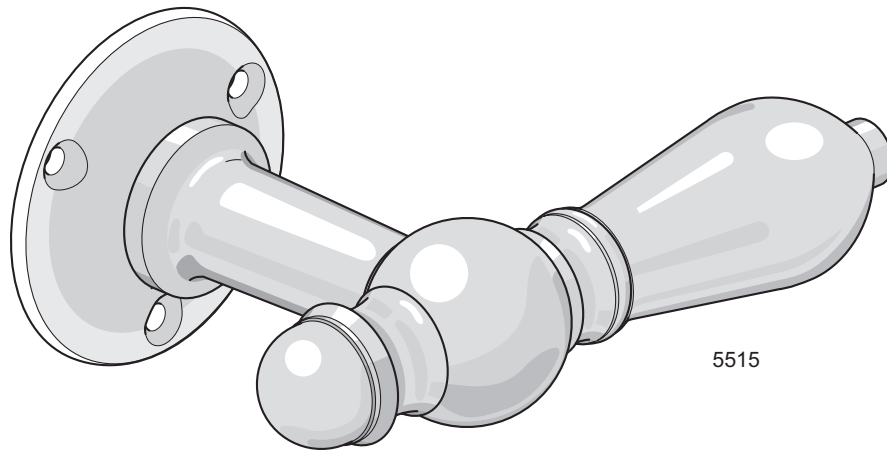
Schraube: 5545: TKFS 5 x 5/8" M/MN

5545A: Durchgangsschraube 7020 mit Hülsenmutter

Hinweis: 5545 wird mit Griffrosette 5444, 8-mm-Vierkantstift und Ausgleichshülse
5599 passend für ältere und moderne Schlösser geliefert.

5545A wird mit Griffrosette 5493A für Durchsteckmontage nebst 8-mm-
Vierkantstift geliefert und ist für moderne Schlösser geeignet.

Passende Schlüsselrosetten: 5442 für Montage mit Holzschrauben sowie 5431A
oder 5431KA für Durchsteckmontage.



5515

Türdrücker 5515

Vorbild: Låsfabriksaktiebolaget E. A. Näsman Nr. 438

Zeitraum: ca. 1860–1920

Material: Messing

Oberfläche:

Lagerware: Unbehandelt, vernickelt

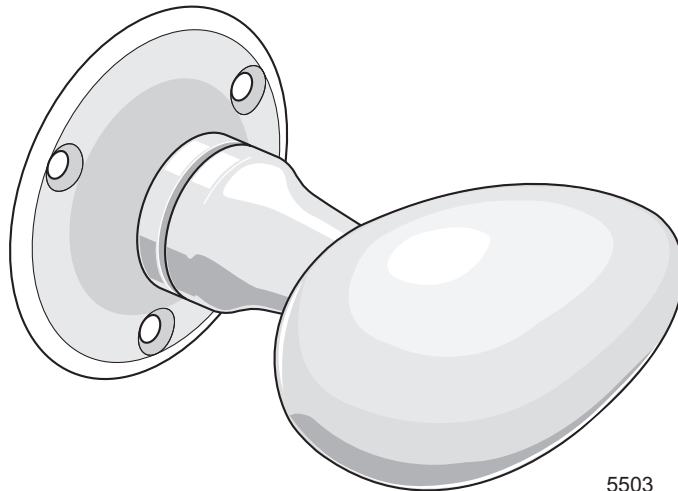
Varianten: 5515 für Montage mit Holzschrauben
5515A für Durchsteckmontage

Empfohlene

Schraube: 5515: TKFS 5 x 5/8" M/MN

5515A: Durchgangsschraube 7020 mit Hülsenmutter

Hinweis: 5515 wird mit Griffrosette 5419, 8-mm-Vierkantstift und Ausgleichshülse 5599 passend für ältere und moderne Schlösser geliefert.
5515A wird mit Griffrosette 6405A für Durchsteckmontage nebst 8-mm-Vierkantstift geliefert und ist für moderne Schlösser geeignet.
Passende Schlüsselrosetten: 5407 oder 5407K für Montage mittels Holzschrauben sowie 5431A oder 5431KA für Durchsteckmontage.



5503

Türknoopf 5503

Vorbild: Låsfabriks AB E. A. Näsman Nr. 103

Zeitraum: Messing 1870–1940,
vernickelt 1895–1940

Material: Messing

Oberfläche:

Lagerware: Unbehandelt

Bestellware: Vernickelt

Varianten: 5503 für Montage mit Holzschrauben
5503A für Durchsteckmontage
Auch als Türknauf (nicht drehbar) erhältlich: 5803.

Empfohlene

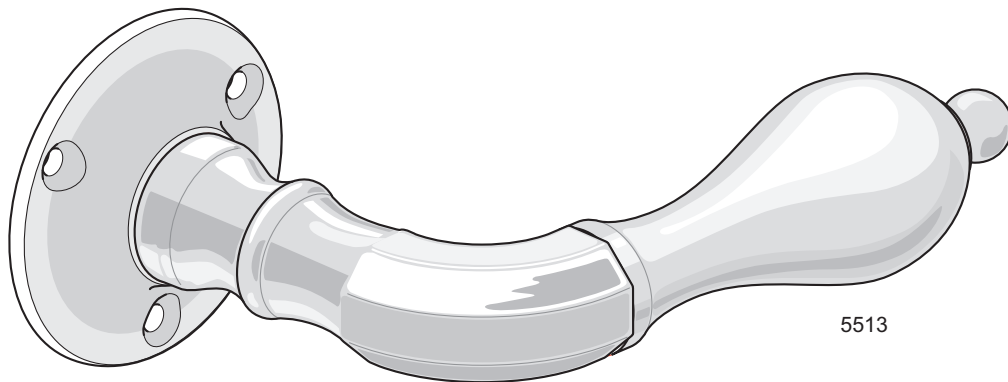
Schraube: 5503: TKFS 5 x $\frac{5}{8}$ " M/MN

5503A: Durchgangsschraube 7020 mit Hülsenmutter

Hinweis: 5503 wird mit Griffrosette 5401, 8-mm-Vierkantstift und Ausgleichshülse
5599 passend für ältere und moderne Schlösser geliefert.

5503A wird mit Griffrosette 5401A für Durchsteckmontage nebst 8-mm-
Vierkantstift geliefert und ist für moderne Schlösser geeignet.

Passende Schlüsselrosetten: 5407 oder 5407K für Montage mit Holzschrauben sowie
5431A oder 5431KA (ggf. 5434KKA) für Durchsteckmontage.



5513

Türdrücker 5513

Vorbild: Låsfabriks AB E. A. Näsman Nr. 113

Zeitraum: Messing 1870–1930,
vernickelt 1895–1930

Material: Messing

Oberfläche:

Lagerware: Unbehandelt, vernickelt

Varianten: 5513 für Montage mit Holzschrauben
5513A für Durchsteckmontage

Empfohlene

Schraube: 5513: TKFS 5 x 5/8" M/MN

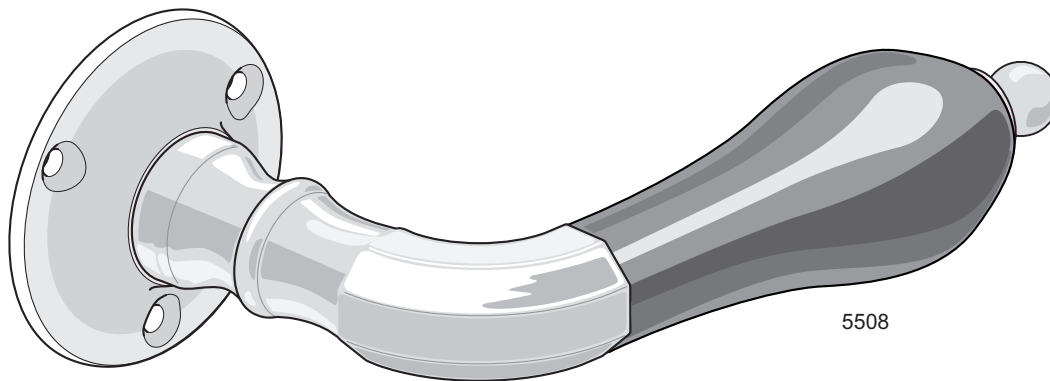
5513A: Durchgangsschraube 7020 mit Hülsenmutter

Hinweis: 5513 wird mit Griffrosette 5419, 8-mm-Vierkantstift und
Ausgleichshülse 5599 passend für ältere und moderne Schlösser geliefert.

5513A wird mit Griffrosette 6405A für Durchsteckmontage nebst

8-mm-Vierkantstift geliefert und ist für moderne Schlösser geeignet.

Passende Schlüsselrosetten: 5407 oder 5407K für Montage mit Holzschrauben
sowie 5431A oder 5431KA für Durchsteckmontage.



5508

Türdrücker 5508

Vorbild: Låsbolaget Nr. 108

Zeitraum: Messing 1880–1930,
vernickelt 1895–1930

Material: Messing, Griffhülse aus gebeiztem Birkenholz.

Oberfläche:

Lagerware: Unbehandelt, vernickelt

Varianten: 5508 mit Griffhülse aus schwarzem Birkenholz

5508E mit Griffhülse aus Ebenholz (Bestellware)

5508A mit Griffhülse aus schwarzem Birkenholz für Durchsteckmontage

5508AE mit Griffhülse aus Ebenholz für Durchsteckmontage (Bestellware)

Empfohlene

Schraube: 5508 und 5508E: TKFS 5 x 5/8" M/MN

5508A und 5508AE: Durchgangsschraube 7020 mit Hülsenmutter

Hinweis:

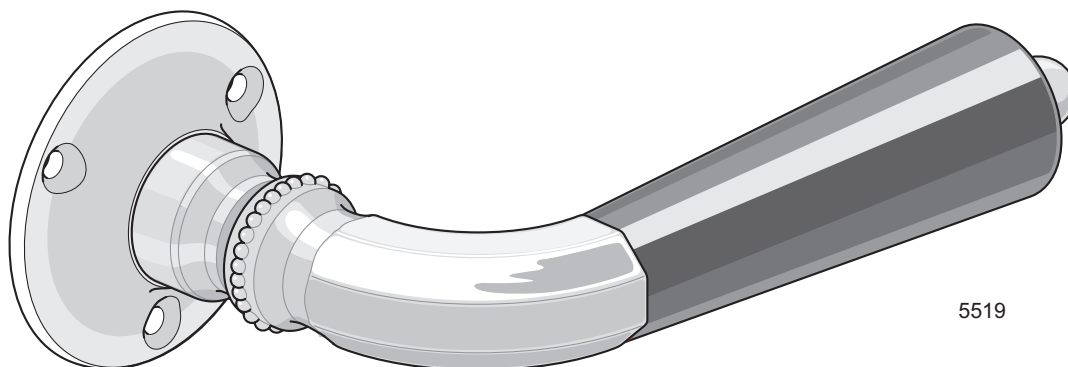
5508 und 5508E werden mit Griffrosette 5419, 8-mm-Vierkantstift und Ausgleichshülse 5599 passend für ältere und moderne Schlösser geliefert.

5508A und 5508AE werden mit Griffrosette 6405A für Durchsteckmontage nebst 8-mm-Vierkantstift geliefert und sind für moderne Schlösser geeignet.

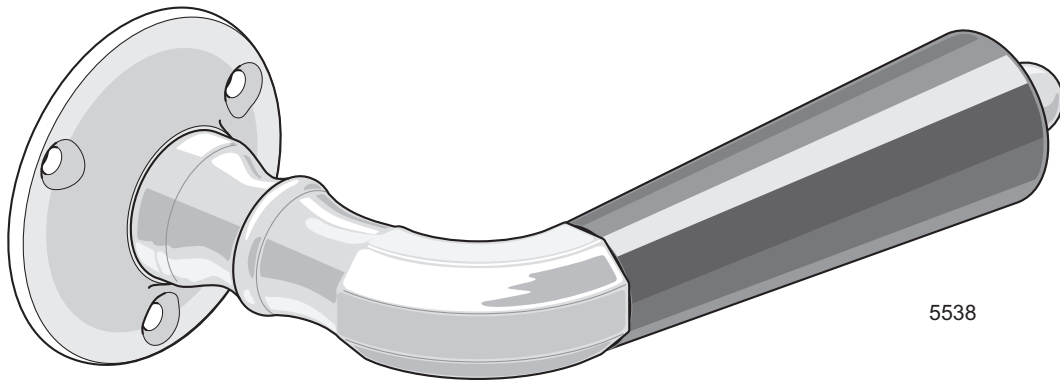
Passende Schlüsselrosetten: 5407 oder 5407K für Montage mit Holzschrauben sowie 5431A oder 5431KA für Durchsteckmontage.

Türdrücker 5519

Beschreibung auf der gegenüberliegenden Seite.



5519



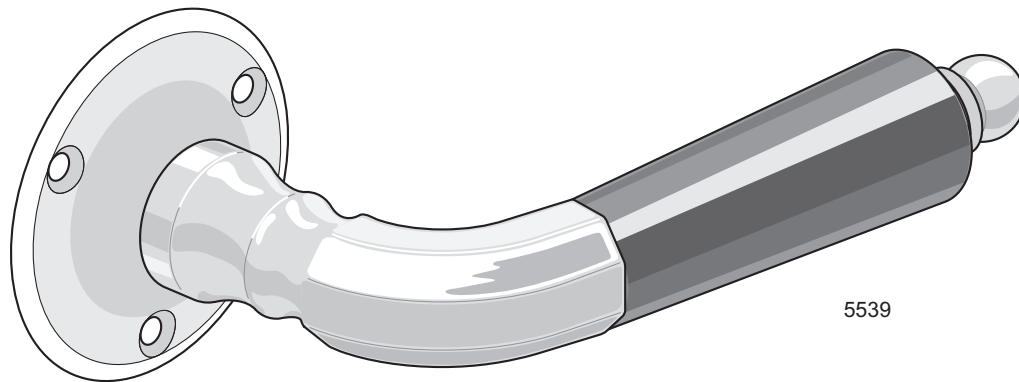
5538

Türdrücker 5538

- Vorbild:** Låsbolaget Nr. 238
Zeitraum: Messing 1880–1930,
 vernickelt 1895–1930
Material: Messing. Griffhülse aus gebeiztem Birkenholz.
Oberfläche:
 Lagerware: Unbehandelt, vernickelt
Varianten: 5538 mit Griffhülse aus schwarzem Birkenholz
 5538E mit Griffhülse aus Ebenholz (Bestellware)
 5538A mit Griffhülse aus schwarzem Birkenholz für Durchsteckmontage
 5538AE mit Griffhülse aus Ebenholz für Durchsteckmontage (Bestellware)
- Empfohlene Schraube:** 5538 und 5538E: TKFS 5 x 5/8" M/MN
 5538A und 5538AE: Durchgangsschraube 7020 mit Hülsenmutter
- Hinweis:** 5538 und 5538E werden mit Griffrosette 5419, 8-mm-Vierkantstift und Ausgleichshülse 5599 passend für ältere und moderne Schlösser geliefert.
 5538A und 5538AE werden mit Griffrosette 6405A für Durchsteckmontage nebst 8-mm-Vierkantstift geliefert und sind für moderne Schlösser geeignet.
 Passende Schlüsselrosetten: 5407 oder 5407K für Montage mit Holzschrauben sowie 5431A oder 5431KA für Durchsteckmontage.

Türdrücker 5519 (Abb. auf gegenüberliegender Seite unten)

- Vorbild:** Sigfrid Jansson Nr. 19
Zeitraum: Messing 1880–1930,
 vernickelt 1895–1930
Material: Messing. Griffhülse aus gebeiztem Birkenholz.
Oberfläche:
 Lagerware: Unbehandelt, vernickelt
Varianten: 5519 mit Griffhülse aus schwarzem Birkenholz
 5519E mit Griffhülse aus Ebenholz (Bestellware)
 5519A mit Griffhülse aus schwarzem Birkenholz für Durchsteckmontage
 5519AE mit Griffhülse aus Ebenholz für Durchsteckmontage (Bestellware)
- Empfohlene Schraube:** 5519 und 5519E: TKFS 5 x 5/8" M/MN
 5519A und 5519AE: Durchgangsschraube 7020 mit Hülsenmutter
- Hinweis:** 5519 und 5519E werden mit Griffrosette 5419, 8-mm-Vierkantstift und Ausgleichshülse 5599 passend für ältere und moderne Schlösser geliefert.
 5519A und 5519AE werden mit Griffrosette 6405A für Durchsteckmontage nebst 8-mm-Vierkantstift geliefert und sind für moderne Schlösser geeignet.
 Passende Schlüsselrosetten: 5407 oder 5407K für Montage mit Holzschrauben sowie 5431A oder 5431KA für Durchsteckmontage.



5539

Türdrücker 5539

Vorbild: Låsbolaget Nr. 439

Zeitraum: Messing 1880–1930,
vernickelt 1895–1930

Material: Messing. Griffhülse aus gebeiztem Birkenholz.

Oberfläche:

Lagerware: Unbehandelt, vernickelt

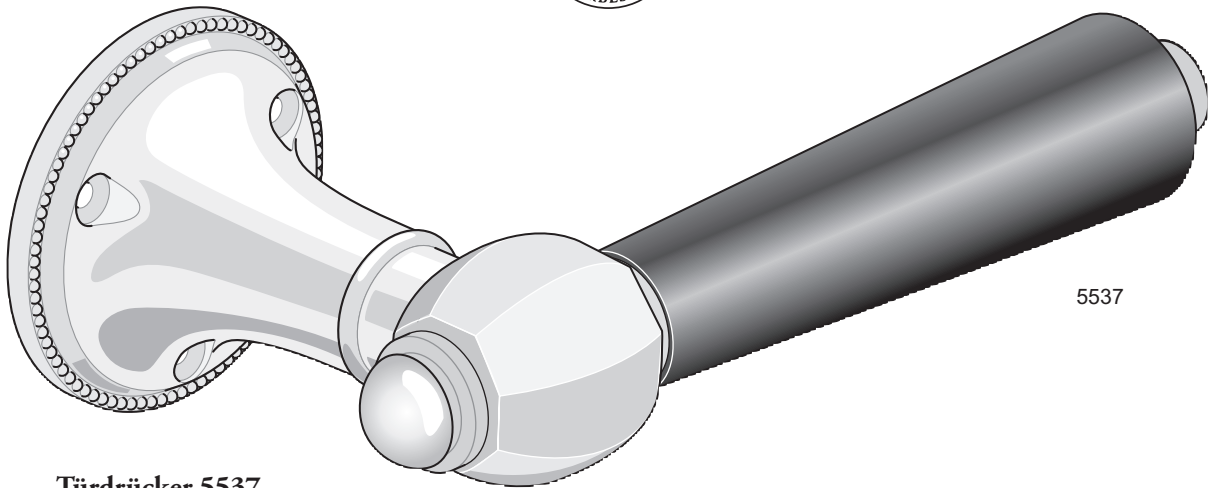
Varianten: 5539 für Montage mit Holzschrauben
5539A für Durchsteckmontage

Empfohlene

Schraube: 5539: TKFS 5 x 5/8" M/MN

5539A: Durchgangsschraube 7020 mit Hülsenmutter

Hinweis: 5539 wird mit Griffrosette 5401, 8-mm-Vierkantstift und
Ausgleichshülse 5599 passend für ältere und moderne Schlösser geliefert.
5539A wird mit Griffrosette 5401A für Durchsteckmontage nebst
8-mm-Vierkantstift geliefert und ist für moderne Schlösser geeignet.
Passende Schlüsselrosetten: 5407 oder 5407K für Montage mit
Holzschrauben sowie 5431A oder 5431KA für Durchsteckmontage.



5537

Türdrücker 5537

Vorbild: Låsbolaget Nr. 437

Zeitraum: 1880–1930

Material: Messing, Griffhülse aus gebeiztem Birkenholz.

Oberfläche:

Lagerware: Unbehandelt

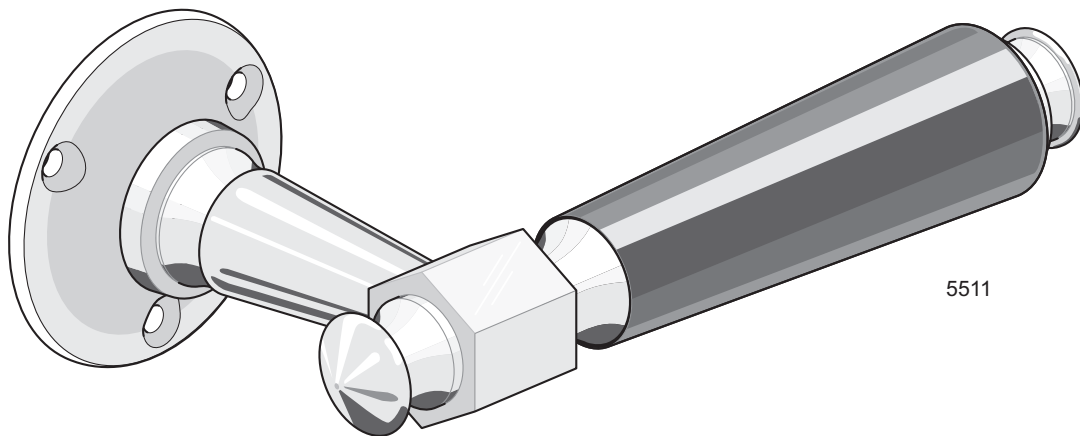
Bestellware: Vernickelt

Empfohlene

Schraube: TKFS 5 x 5/8" M/MN

Hinweis: Lieferung inkl. Griffhülse (Trompete), 8-mm-Vierkantstift und Ausgleichshülse 5599 passend für ältere und moderne Schlösser.

Nicht für Durchsteckmontage erhältlich. Bei modernen Türen mit 40-mm-Bohrlöchern muss Abdeckscheibe 5400 verwendet werden. Passende Schlüsselrosette: 5438.



5511

Türdrücker 5511

Vorbild: Sigfrid Jansson Nr. 11

Zeitraum: ca. 1880–1920

Material: Messing, Griffhülse aus gebeiztem Birkenholz.

Oberfläche:

Lagerware: Unbehandelt, vernickelt

Varianten: 5511 mit Griffhülse aus schwarzem Birkenholz

5511E mit Griffhülse aus Ebenholz (Bestellware)

5511A mit Griffhülse aus schwarzem Birkenholz für Durchsteckmontage

5511AE mit Griffhülse aus Ebenholz für Durchsteckmontage (Bestellware)

Empfohlene

Schraube: 5511 und 5511E: TKFS 5 x 5/8" M/MN

5511A und 5511AE: Durchgangsschraube 7020 mit Hülsenmutter

Hinweis: 5511 und 5511E werden mit Griffrosette 5419, 8-mm-Vierkantstift und Ausgleichshülse 5599 passend für ältere und moderne Schlösser geliefert.

5511A und 5511AE werden mit Griffrosette 6405A für Durchsteckmontage nebst 8-mm-Vierkantstift geliefert und sind für moderne Schlösser geeignet.

Passende Schlüsselrosetten: 5407 oder 5407K für Montage mit Holzschrauben sowie 5431A oder 5431KA für Durchsteckmontage.

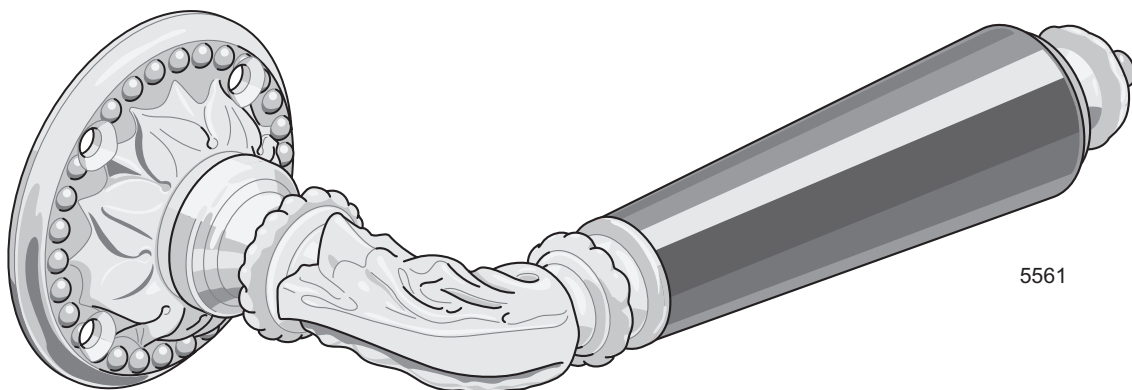


5504

Türdrücker 5504

Vorbild: Låsfabriks AB E. A. Næsmann Nr. 104
 Zeitraum: ca. 1880–1920
 Material: Messing. Griffhülse aus gebeiztem Birkenholz.
 Oberfläche:
 Lagerware: Unbehandelt, vernickelt
 Varianten: 5504 mit Griffhülse aus schwarzem Birkenholz
 5504E mit Griffhülse aus Ebenholz (Bestellware)

Empfohlene
 Schraube: TKFS 5 x 5/8" M/MN
 Hinweis: Lieferung mit Griffrosette 5458, 8-mm-Vierkantstift und
 Ausgleichshülse 5599 passend für ältere und moderne Schlösser.
 Nicht für Durchsteckmontage erhältlich. Bei modernen Türen mit
 40-mm-Bohrlöchern muss Abdeckscheibe 5400 verwendet werden.
 Passende Schlüsselrosette: 5403.

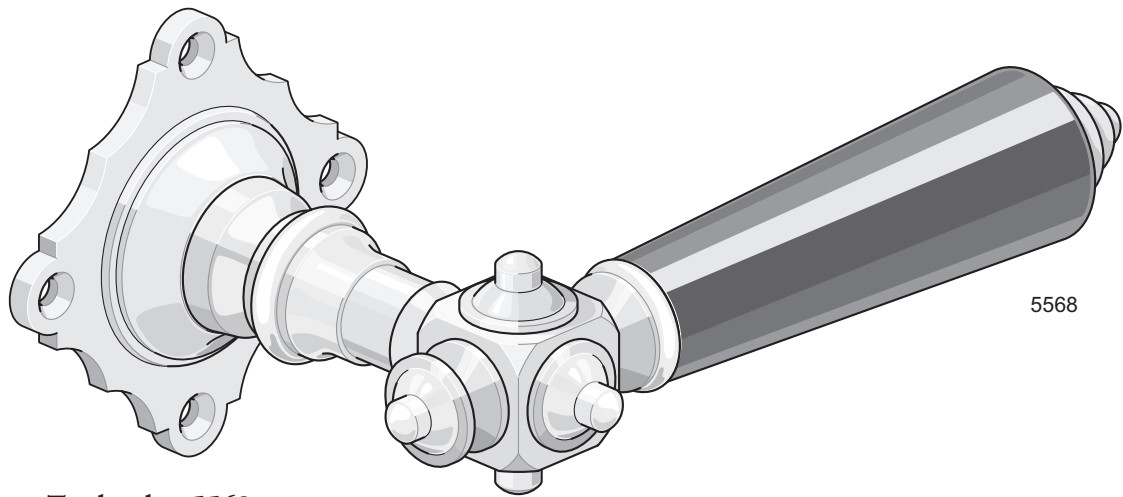


5561

Türdrücker 5561

Vorbild: Låsfabriks AB E. A. Næsmann Nr. 161
 Zeitraum: ca. 1885–1930
 Material: Messing. Griffhülse aus gebeiztem Birkenholz.
 Oberfläche:
 Lagerware: Unbehandelt
 Bestellware: Vernickelt
 Varianten: 5561 mit Griffhülse aus schwarzem Birkenholz
 5561E mit Griffhülse aus Ebenholz (Bestellware)

Empfohlene
 Schraube: TKFS 5 x 5/8" M/MN
 Hinweis: Lieferung mit Griffrosette 5461, 8-mm-Vierkantstift und
 Ausgleichshülse 5599 passend für ältere und moderne Schlösser.
 Nicht für Durchsteckmontage erhältlich. Bei modernen Türen mit
 40-mm-Bohrlöchern muss Abdeckscheibe 5400 verwendet werden.
 Passende Schlüsselrosetten: 5408, 5408K oder 5408L.



5568

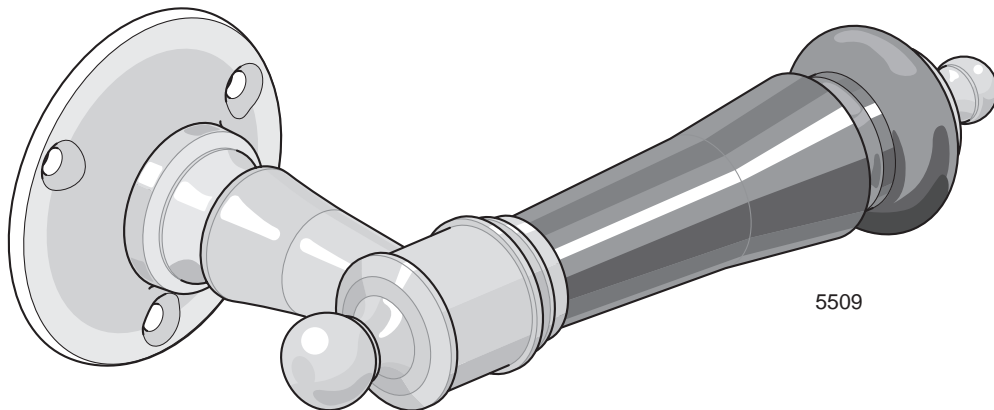
Türdrücker 5568

- Vorbild: Låsfabriks AB E. A. Näsman Nr. 268
 Zeitraum: ca. 1885–1910
 Material: Messing, Griffhülse aus gebeiztem Birkenholz.
 Oberfläche:
 Lagerware: Unbehandelt, vernickelt
 Varianten: 5568 mit Griffhülse aus schwarzem Birkenholz
 5568E mit Griffhülse aus Ebenholz (Bestellware)

Empfohlene

Schraube: TKFS 5 x 5/8" M/MN

Hinweis: Lieferung mit Griffrosette 5468, 8-mm-Vierkantstift und Ausgleichshülse 5599 passend für ältere und moderne Schlösser.
 Nicht für Durchsteckmontage erhältlich. Bei modernen Türen mit 40-mm-Bohrlöchern muss Abdeckscheibe 5400 verwendet werden.
 Passende Schlüsselrosette: 5410.



5509

Türdrücker 5509

- Vorbild: Otto Meyer & Komp Konstgjuteri Nr. 9
 Zeitraum: ca. 1880–1920
 Material: Messing, Griffhülse aus gebeiztem Birkenholz.
 Oberfläche:
 Lagerware: Unbehandelt, vernickelt
 Varianten: 5509 für Montage mit Holzschrauben
 5509A für Durchsteckmontage

Empfohlene

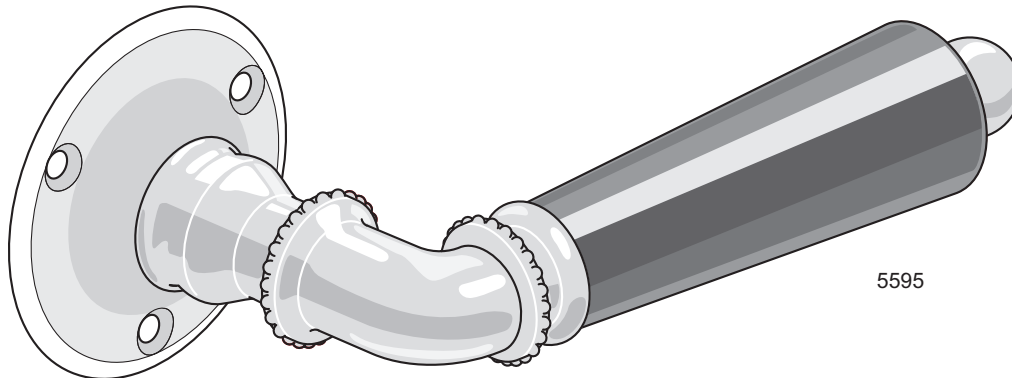
Schraube: 5509: TKFS 5 x 5/8" M/MN

5509A: Durchgangsschraube 7020 mit Hülsenmutter

Hinweis: 5509 wird mit Griffrosette 5419, 8-mm-Vierkantstift und Ausgleichshülse 5599 passend für ältere und moderne Schlösser geliefert.

5509A wird mit Griffrosette 6405A für Durchsteckmontage nebst 8-mm-Vierkantstift geliefert und ist für moderne Schlösser geeignet.

Passende Schlüsselrosetten: 5407 oder 5407K für Montage mit Holzschrauben sowie 5431A oder 5431KA für Durchsteckmontage.



Türdrücker 5595

Vorbild: Låsfabriks AB E. A. Næsman Nr. 195

Zeitraum: 1890–1920

Material: Messing, Griffhülse aus gebeiztem Birkenholz.

Oberfläche:

Lagerware: Unbehandelt, vernickelt

Varianten: 5595 mit Griffhülse aus schwarzem Birkenholz

5595E mit Griffhülse aus Ebenholz (Bestellware)

5595A mit Griffhülse aus schwarzem Birkenholz für Durchsteckmontage

5595AE mit Griffhülse aus Ebenholz für Durchsteckmontage (Bestellware)

Empfohlene

Schraube: 5595 und 5595E: TKFS 5 x 5/8" M/MN

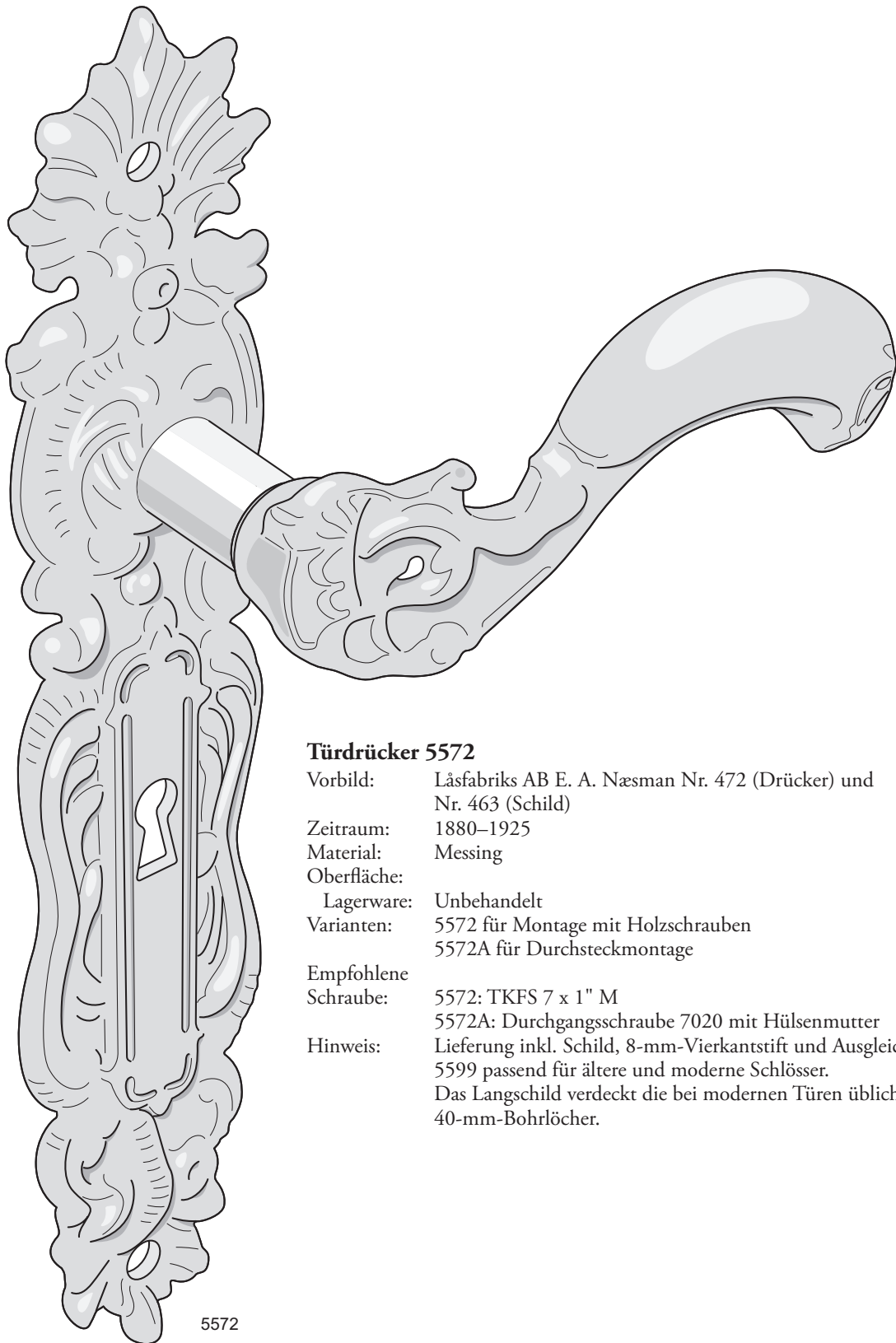
5595A und 5595AE: Durchgangsschraube 7020 mit Hülsenmutter

Hinweis:

5595 und 5595E werden mit Griffrosette 5401, 8-mm-Vierkantstift und Ausgleichshülse 5599 passend für ältere und moderne Schlösser geliefert.

5595A und 5595AE werden mit Griffrosette 5401A für Durchsteckmontage nebst 8-mm-Vierkantstift geliefert und sind für moderne Schlösser geeignet.

Passende Schlüsselrosetten: 5407 oder 5407K für Montage mit Holzschrauben sowie 5431A oder 5431KA für Durchsteckmontage.



Türdrücker 5572

Vorbild: Låsfabriks AB E. A. Näsman Nr. 472 (Drücker) und Nr. 463 (Schild)

Zeitraum: 1880–1925

Material: Messing

Oberfläche:

Lagerware: Unbehandelt

Varianten: 5572 für Montage mit Holzschrauben
5572A für Durchsteckmontage

Empfohlene

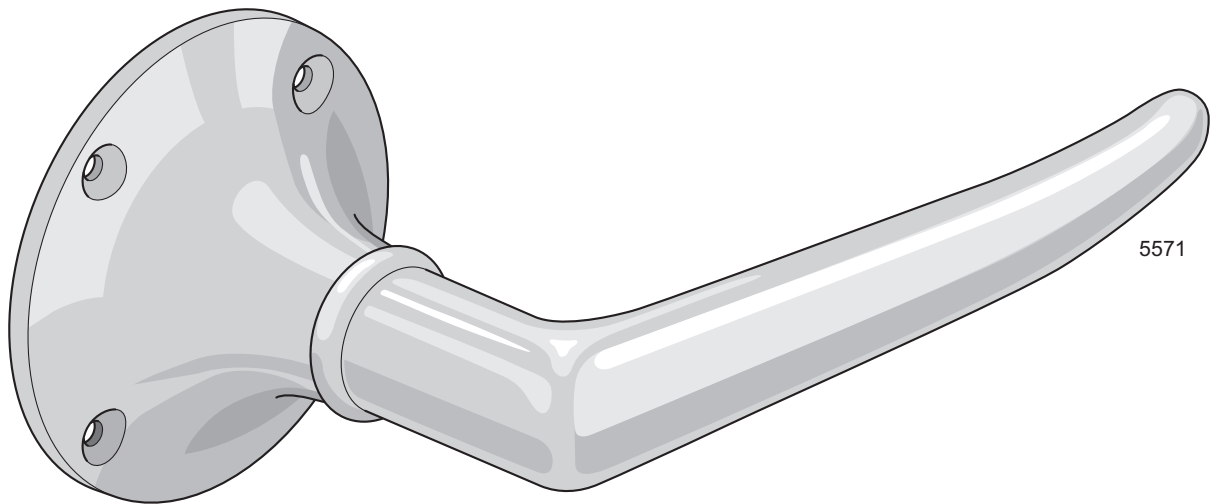
Schraube: 5572: TKFS 7 x 1" M

5572A: Durchgangsschraube 7020 mit Hülsenmutter

Hinweis: Lieferung inkl. Schild, 8-mm-Vierkantstift und Ausgleichshülse
5599 passend für ältere und moderne Schlösser.

Das Langschild verdeckt die bei modernen Türen üblichen
40-mm-Bohrlöcher.

5572



Türdrücker 5571

Vorbild: Låsfabriks AB E. A. Näsman Nr. 645

Zeitraum: 1900–1930

Material: Messing

Oberfläche:

Lagerware: Unbehandelt

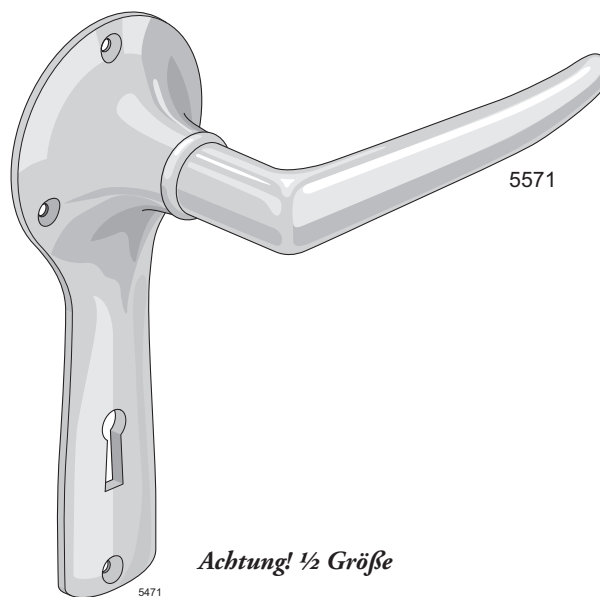
Bestellware: Vernickelt

Empfohlene

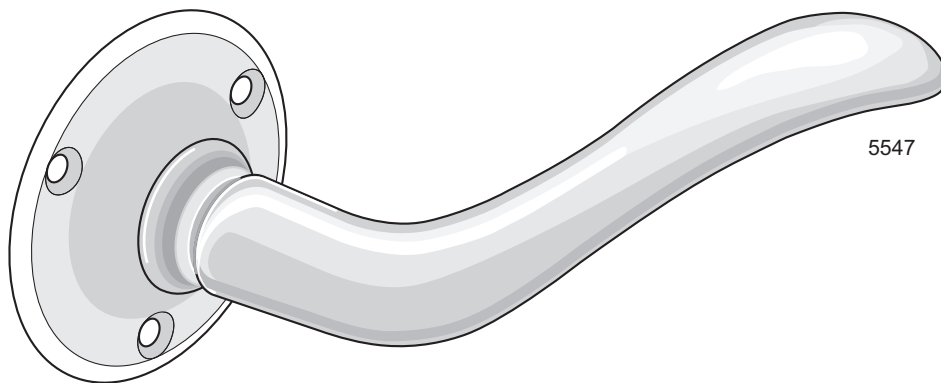
Schraube: TKFS 5 x 5/8" M/MN

Hinweis: Lieferung inkl. Griffrosette 5445, 8-mm-Vierkantstift und Ausgleichshülse 5599 passend für ältere und moderne Schlösser. Nicht für Durchsteckmontage erhältlich. Bei modernen Türen mit 40-mm-Bohrlöchern muss Abdeckscheibe 5400 verwendet werden. Passende Schlüsselrosetten: 5407 oder 5407K.

Dieser Türdrücker wird oft mit dem Langschild 5471 kombiniert. In diesem Fall bei Bestellung »5571+5471« angeben.



Achtung! 1/2 Größe



Türdrücker 5547

Vorbild: Läsbolaget Nr. 647
 Zeitraum: ca. 1905–1930er Jahre
 Material: Messing
 Oberfläche:

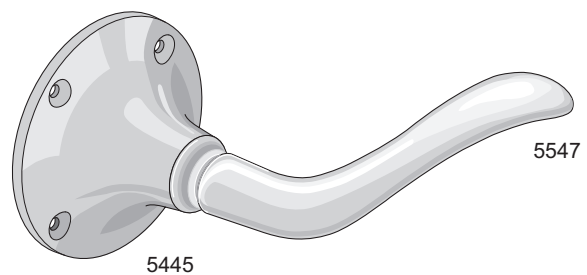
Lagerware: Unbehandelt, vernickelt
 Varianten: 5547 für Montage mit Holzschrauben
 5547A für Durchsteckmontage

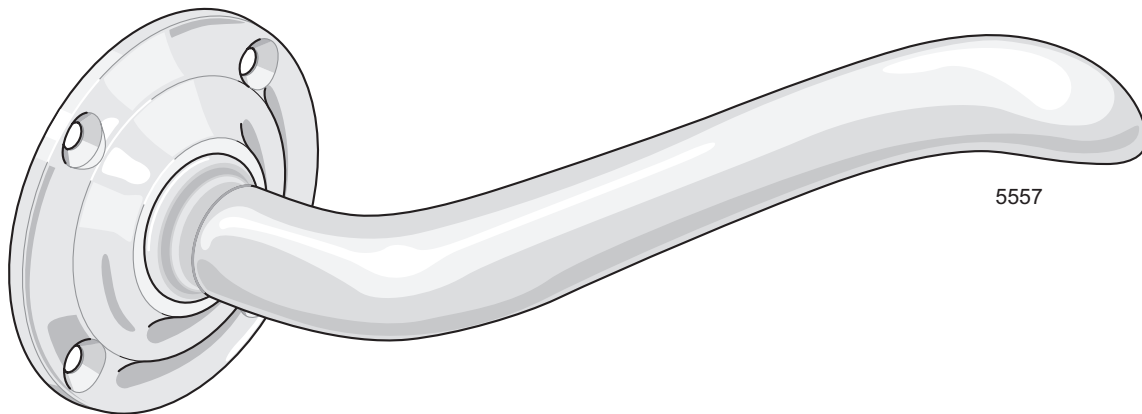
Empfohlene Schraube: 5547: TKFS 5 x 5/8" M/MN

5547A: Durchgangsschraube 7020 mit Hülsenmutter
 Hinweis: 5547 wird mit Griffrosette 5401, 8-mm-Vierkantstift und Ausgleichshülse 5599 passend für ältere und moderne Schlösser geliefert.
 5547A wird mit Griffrosette 5401A für Durchsteckmontage nebst 8-mm-Vierkantstift geliefert und ist für moderne Schlösser geeignet.
 Passende Schlüsselrosetten: 5407 oder 5407K für Montage mit Holzschrauben sowie 5431A oder 5431KA (ggf. 5434KKA) für Durchsteckmontage.
 Dieser Türdrücker eignet sich für zweiflügelige Türen. Der passende Türdrücker für einflügelige Türen ist 5557.
 5547 wird zuweilen mit Griffrosette 5445 oder Langschild 5467 kombiniert.
 In diesen Fällen bei Bestellung »5547+5445« bzw. »5547+5467« angeben.



Achtung! 1/2 Größe





5557

Türdrücker 5557

Vorbild: Lásbolaget Nr. 647 groß

Zeitraum: ca. 1905–1930er Jahre

Material: Messing

Oberfläche:

Lagerware: Unbehandelt, vernickelt

Varianten: 5557 für Montage mit Holzschrauben

5557A für Durchsteckmontage

Empfohlene

Schraube: 5557: TKFS 5 x 5/8" M/MN

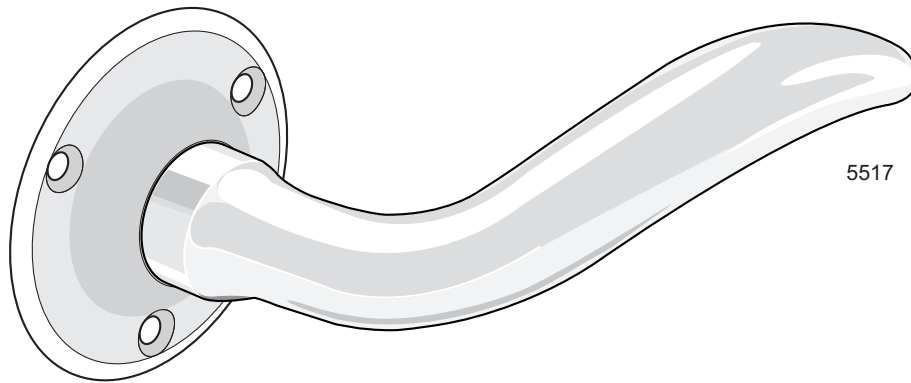
5557A: Durchgangsschraube 7020 mit Hülsenmutter

Hinweis: 5557 wird mit Griffrosette 5493, 8-mm-Vierkantstift, Rückholfeder und Ausgleichshülse 5599 passend für ältere und moderne Schlösser geliefert.

5557A wird mit Griffrosette 5493A für Durchsteckmontage nebst Rückholfeder und 8-mm-Vierkantstift geliefert und ist für moderne Schlösser geeignet.

Passende Schlüsselrosetten: 6401 oder 6401K für Montage mit Holzschrauben sowie 5434KKA für Durchsteckmontage.

Dieser Türdrücker eignet sich für einflügelige Türen. Der passende Türdrücker für Innentüren und zweiflügelige Türen ist 5547.



5517

Türdrücker 5517

Vorbild: Låsbolaget Nr. 617

Zeitraum: 1910–1930er Jahre

Material: Messing

Oberfläche:

Lagerware: Unbehandelt, vernickelt

Varianten: 5517 für Montage mit Holzschrauben

5517A für Durchsteckmontage

Empfohlene

Schraube: 5517: TKFS 5 x 5/8" M/MN

5517A: Durchgangsschraube 7020 mit Hülsenmutter

Hinweis: 5517 wird mit Griffrosette 5401, 8-mm-Vierkantstift und Ausgleichshülse

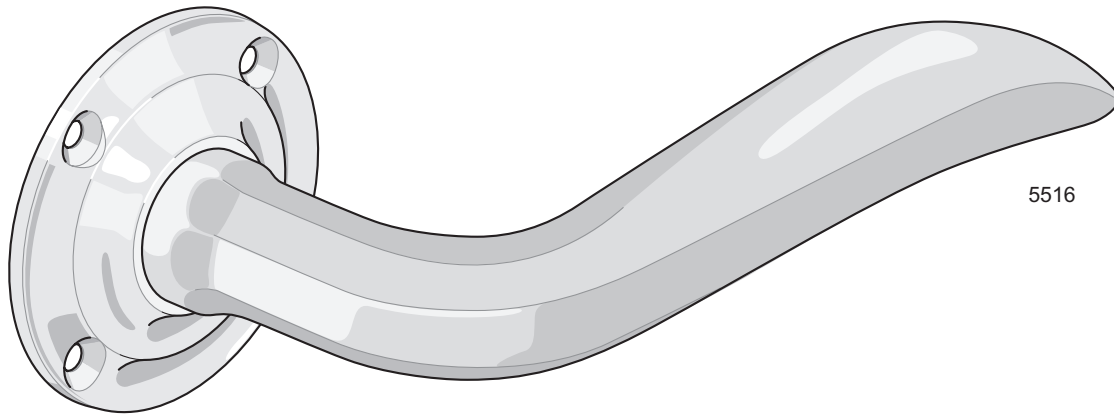
5599 passend für ältere und moderne Schlösser geliefert.

5517A wird mit Griffrosette 5401A für Durchsteckmontage nebst 8-mm-Vierkantstift geliefert und ist für moderne Schlösser geeignet.

Passende Schlüsselrosetten: 5407 oder 5407K für Montage mit Holzschrauben sowie 5431A oder 5431KA (ggf. 5434KKA) für Durchsteckmontage.

Dieser Türdrücker eignet sich für Innentüren und zweiflügelige Türen.

Der passende Türdrücker für einflügelige Türen ist 5516.



5516

Türdrücker 5516

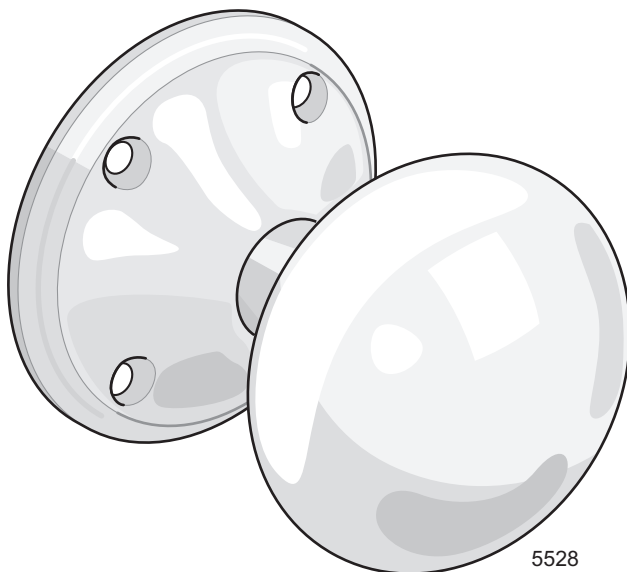
Vorbild: Låsbolaget Nr. 617 groß
 Zeitraum: 1910–1930er Jahre
 Material: Messing
 Oberfläche:
 Lagerware: Unbehandelt, vernickelt
 Varianten: 5516 für Montage mit Holzschrauben
 5516A für Durchsteckmontage

Empfohlene
 Schraube:

5516: TKFS 5 x 5/8" M/MN
 5516A: Durchgangsschraube 7020 mit Hülsenmutter

Hinweis:

5516 wird mit Griffrosette 5493, 8-mm-Vierkantstift, Rückholfeder und Ausgleichshülse 5599 passend für ältere und moderne Schlösser geliefert. 5516A wird mit Griffrosette 5493A für Durchsteckmontage nebst Rückholfeder und 8-mm-Vierkantstift geliefert und ist für moderne Schlösser geeignet. Passende Schlüsselrosetten: 6401 oder 6401K für Montage mit Holzschrauben sowie 5434KKA für Durchsteckmontage. Dieser Türdrücker eignet sich für einflügelige Türen. Der passende Türdrücker für zweiflügelige Türen und Innentüren ist 5517.



5528

Türknoopf 5528

Vorbild: Låsfabriksaktiebolaget Nr. 880
 Zeitraum: 1920–1960
 Material: Messing
 Oberfläche:
 Lagerware: Unbehandelt, vernickelt
 Varianten: Auch als Türknauf (nicht drehbar)
 erhältlich: 5828

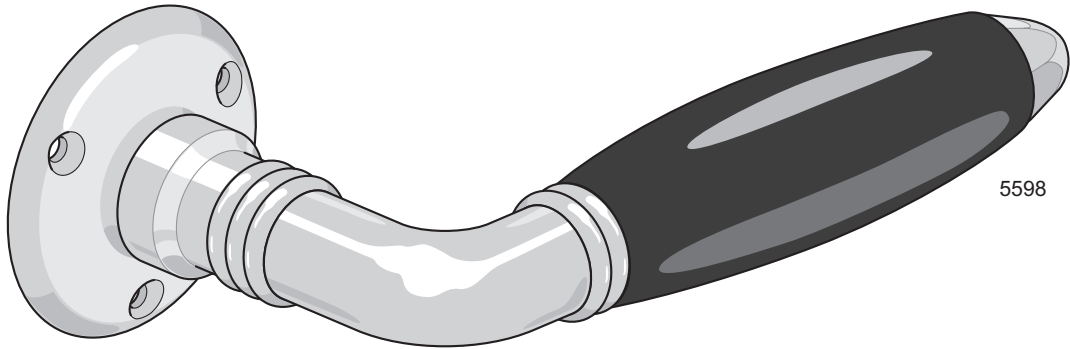
Empfohlene

Schraube:

TKFS 6x3/4" M/MN

Hinweis:

Lieferung inkl. Griffrosette, 8-mm-Vierkantstift und Ausgleichshülse 5599 für ältere und moderne Schlösser. Nicht für Durchsteckmontage erhältlich. Bei modernen Türen mit 40-mm-Bohrlöchern muss Abdeckscheibe 5400 verwendet werden. Passende Schlüsselrosette: 5421.



5598

Türdrücker 5598

Vorbild: Alb. Karlsson Nr. 798

Zeitraum: 1920–1935

Material: Messing. Griffhülse aus gebeiztem Birkenholz.

Oberfläche:

Lagerware: Vernickelt

Varianten: 5598 für Montage mit Holzschrauben

5598A für Durchsteckmontage

Empfohlene

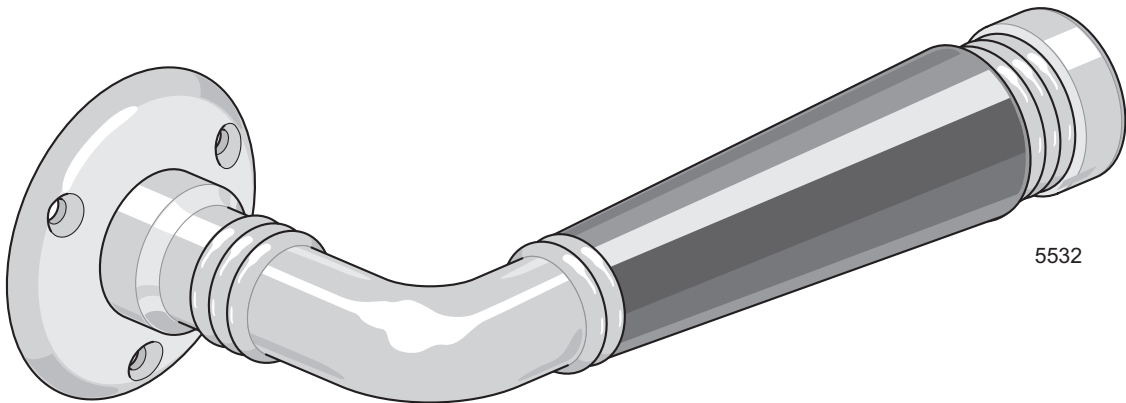
Schraube: 5598: TKFS 5 x 5/8" M/MN

5598A: Durchgangsschraube 7020 mit Hülsenmutter

Hinweis: 5598 wird mit Griffrosette 5498, 8-mm-Vierkantstift und Ausgleichshülse 5599 passend für ältere und moderne Schlösser geliefert.

5598A wird mit Griffrosette 5401A für Durchsteckmontage nebst 8-mm-Vierkantstift geliefert und ist für moderne Schlösser geeignet.

Passende Schlüsselrosette: 5421.



5532

Türdrücker 5532

Vorbild: Troligen Alb. Karlsson Metallfabriks AB, Eskilstuna

Zeitraum: 1920–1940

Material: Messing. Griffhülse aus gebeiztem Birkenholz.

Oberfläche:

Lagerware: Unbehandelt, vernickelt

Varianten: 5532 für Montage mit Holzschrauben

5532A für Durchsteckmontage

Empfohlene

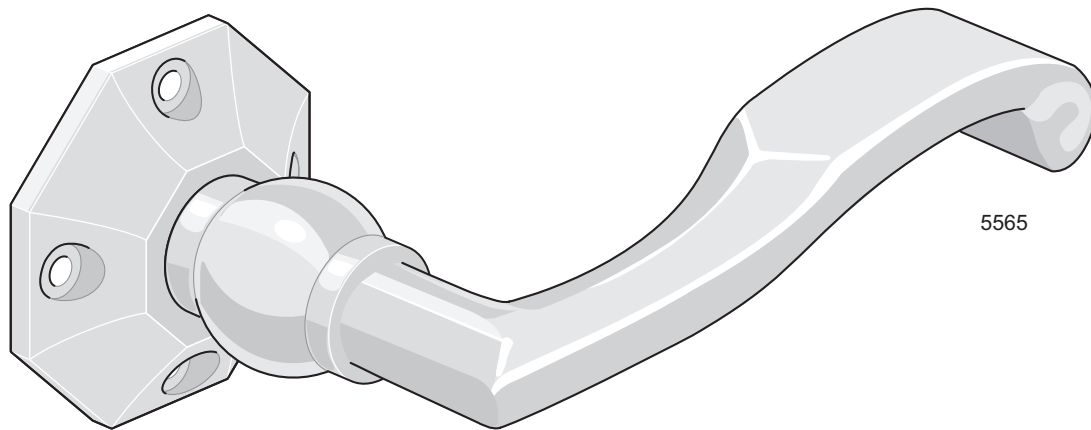
Schraube: 5532: TKFS 5 x 5/8" M/MN

5532A: Durchgangsschraube 7020 mit Hülsenmutter

Hinweis: 5532 wird mit Griffrosette 5498, 8-mm-Vierkantstift und Ausgleichshülse 5599 passend für ältere und moderne Schlösser geliefert.

5532A wird mit Griffrosette 5401A für Durchsteckmontage nebst 8-mm-Vierkantstift geliefert und ist für moderne Schlösser geeignet.

Passende Schlüsselrosette: 5421.



5565

Türdrücker 5565

Vorbild: Albert Karlsson Nr. 1210

Zeitraum: 1920er und 1930er Jahre

Material: Messing

Oberfläche:

Lagerware: Unbehandelt, vernickelt

Varianten: 5565 für Montage mit Holzschrauben

5565A für Durchsteckmontage

Empfohlene

Schraube: 5565: TKFS 5 x 5/8" M/MN

5565A: Durchgangsschraube 7020 mit Hülsenmutter

Hinweis: 5565 wird mit Griffrosette 5425, 8-mm-Vierkantstift und Ausgleichshülse

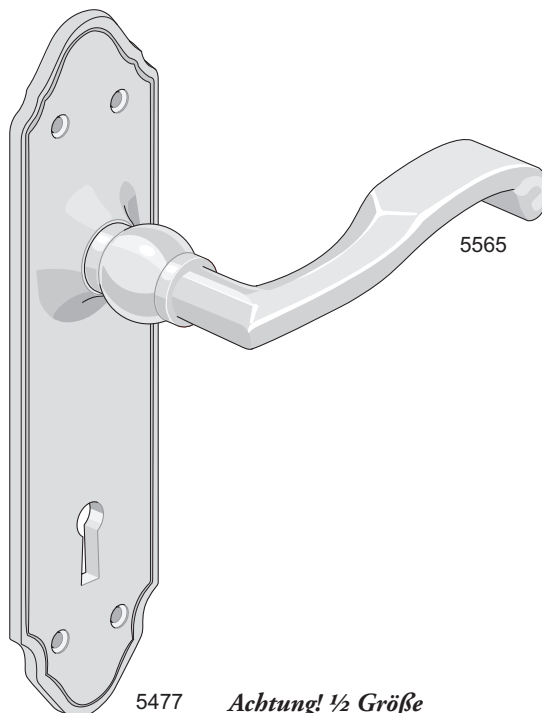
5599 passend für ältere und moderne Schlösser geliefert.

5565A wird mit Griffrosette 5425A für Durchsteckmontage nebst 8-mm-

Vierkantstift geliefert und ist für moderne Schlösser geeignet.

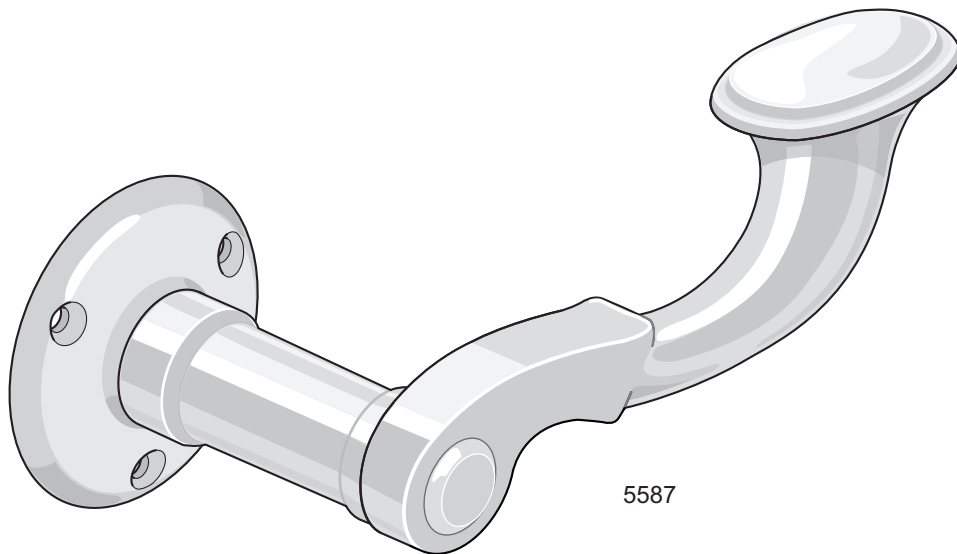
Passende Schlüsselrosette: 5424.

Dieser Türdrücker wird oft mit Langschild 5477 kombiniert. In diesem Fall bei Bestellung »5565+5477« angeben.



5565

5477 *Achtung! 1/2 Größe*



5587

Türdrücker 5587

Vorbild: J. G. Ljungbergs Metallfabrik Nr. 70

Zeitraum: 1920er Jahre

Material: Messing

Oberfläche:

Lagerware: Unbehandelt

Bestellware: Vernickelt

Varianten: 5587 für Montage mit Holzschrauben
5587A für Durchsteckmontage

Empfohlene

Schraube: 5587: TKFS 5 x 5/8" M/MN

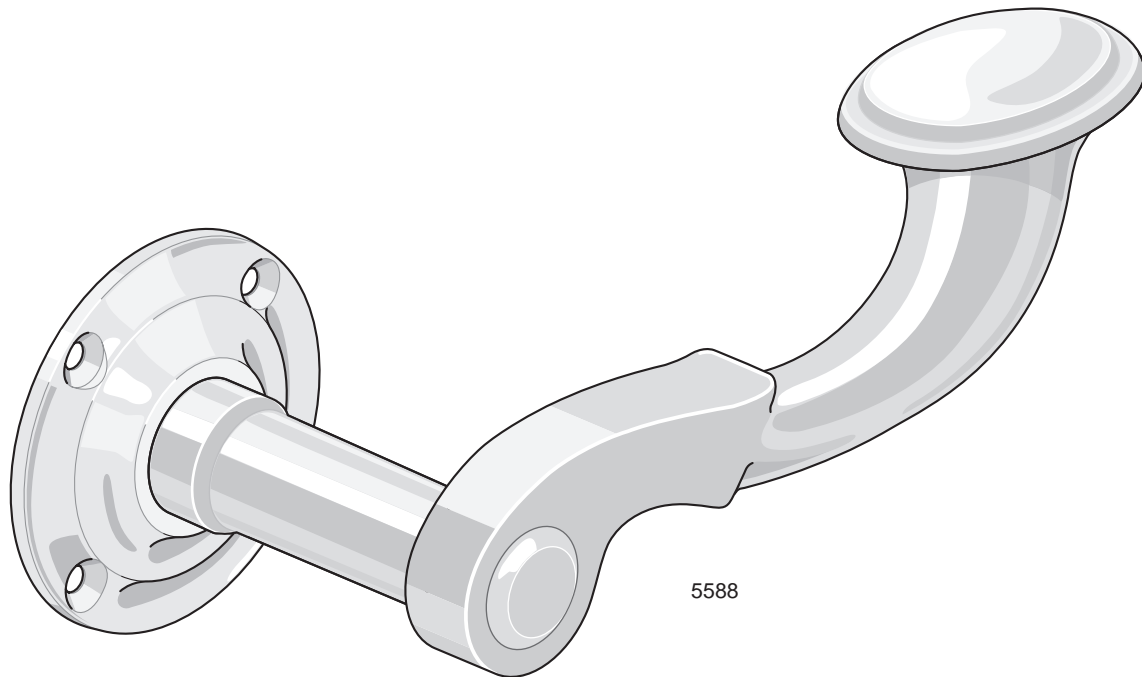
5587A: Durchgangsschraube 7020 mit Hülsenmutter

Hinweis: 5587 wird mit Griffrosette 5498, 8-mm-Vierkantstift und Ausgleichshülse
5599 passend für ältere und moderne Schlösser geliefert.

5587A wird mit Griffrosette 5401A für Durchsteckmontage nebst 8-mm-Vierkantstift geliefert und ist für moderne Schlösser geeignet.

Passende Schlüsselrosetten: 5421 für Montage mit Holzschrauben sowie 5431A oder 5431KA für Durchsteckmontage.

Dieser Türdrücker eignet sich für Innentüren und zweiflügelige Türen. Der passende Türdrücker für einflügelige Türen ist 5588.



5588

Türdrücker 5588

Vorbild: J. G. Ljungbergs Metallfabrik Nr. 70 groß

Zeitraum: 1920er Jahre

Material: Messing

Oberfläche:

Lagerware: Unbehandelt

Bestellware: Vernickelt

Varianten: 5588 für Montage mit Holzschrauben
5588A für Durchsteckmontage

Empfohlene

Schraube: 5588: TKFS 5 x $\frac{3}{8}$ " M/MN

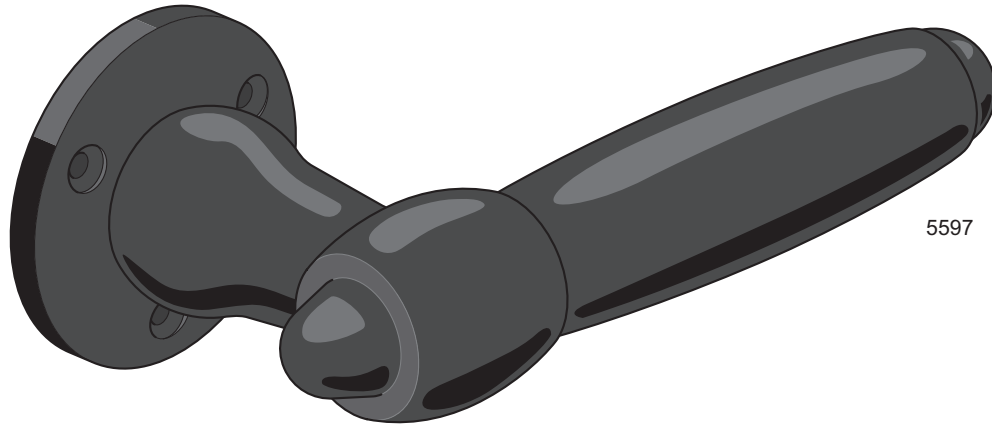
5588A: Durchgangsschraube 7020 mit Hülsenmutter

Hinweis: 5588 wird mit Griffrosette 5493, 8-mm-Vierkantstift und Ausgleichshülse
5599 passend für ältere und moderne Schlösser geliefert.

5588A wird mit Griffrosette 5493A für Durchsteckmontage nebst 8-mm-Vierkantstift geliefert und ist für moderne Schlösser geeignet.

Passende Schlüsselrosetten: 6401 oder 6401K für Montage mit Holzschrauben
sowie 5434KKA für Durchsteckmontage.

Dieser Türdrücker eignet sich für einflügelige Türen. Der passende Türdrücker für
zweiflügelige Türen und Innentüren ist 5587.



5597

Türdrücker 5597

Vorbild: Fehrlins Handels & Fabriks AB Nr. 541

Zeitraum: ca. 1925 – 1940er Jahre

Material: Bakelit mit Kern aus Stahl und Messing

Empfohlene

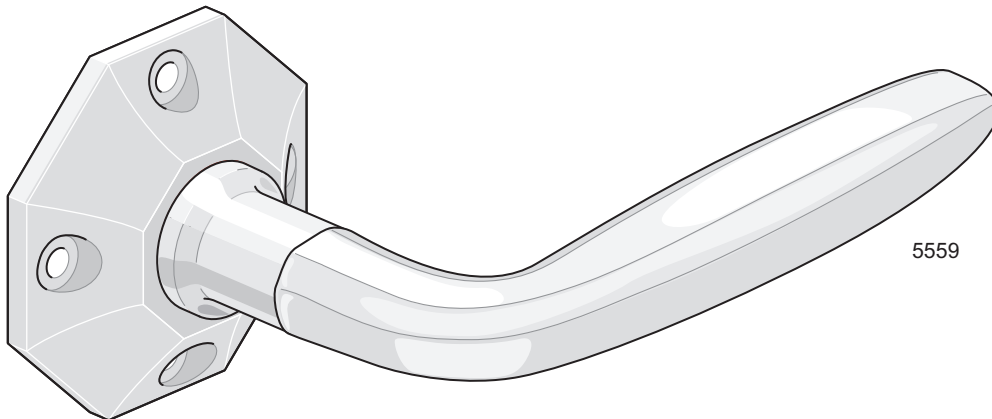
Schraube: TKFS 5 x 5/8" MN

Hinweis: Lieferung mit Griffrosette 5497, 8-mm-Vierkantstift und Ausgleichshülse

5599 passend für ältere und moderne Schlösser.

Nicht für Durchsteckmontage erhältlich. Bei modernen Türen mit 40-mm-Bohrlöchern muss Abdeckscheibe 5400 verwendet werden.

Passende Schlüsselrosette: 5491. Bakelit schmilzt nicht und ist selbstlöschend.



5559

Türdrücker 5559

Vorbild: Låsbolaget Nr. 659

Zeitraum: 1930er und 1940er Jahre

Material: Messing

Oberfläche:

Lagerware: Unbehandelt, vernickelt

Varianten: 5559 für Montage mit Holzschrauben

5559A für Durchsteckmontage

Empfohlene

Schraube: 5559: TKFS 5 x 5/8" M/MN

5559A: Durchgangsschraube 7020 mit Hülsenmutter

Hinweis: 5559 wird mit Griffrosette 5425, 8-mm-Vierkantstift und Ausgleichshülse

5599 passend für ältere und moderne Schlösser geliefert.

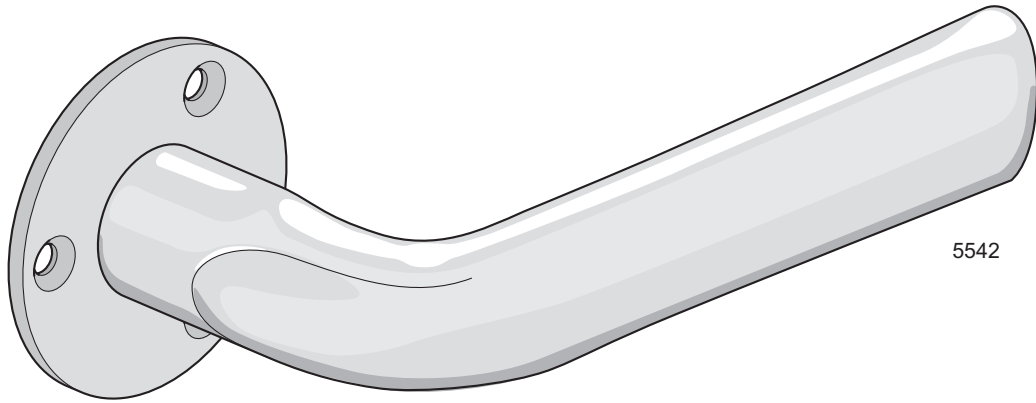
5559A wird mit Griffrosette 5425A für Durchsteckmontage nebst 8-mm-Vierkantstift geliefert und ist für moderne Schlösser geeignet.

Passende Schlüsselrosette: 5424.

Dieser Türdrücker wird oft mit Langschild 5451 oder WC-Verriegelung

5451T kombiniert. In diesen Fällen bei Bestellung »5559+5451« bzw.

»5559+5451T« angeben.



5542

Türdrücker 5542

Vorbild: Låsfabriksaktiebolaget Nr. 442

Zeitraum: ca. 1935–1960

Material: Messing

Oberfläche:

Lagerware: Unbehandelt, vernickelt

Varianten: 5542 für Montage mit Holzschrauben

5542A für Durchsteckmontage

Empfohlene

Schraube: 5542: TKFS 5 x 5/8" M/MN

5542A: Durchgangsschraube 7020 mit Hülsenmutter

Hinweis: 5542 wird mit Griffrosette 5446, 8-mm-Vierkantstift und Ausgleichshülse

5599 passend für ältere und moderne Schlösser geliefert.

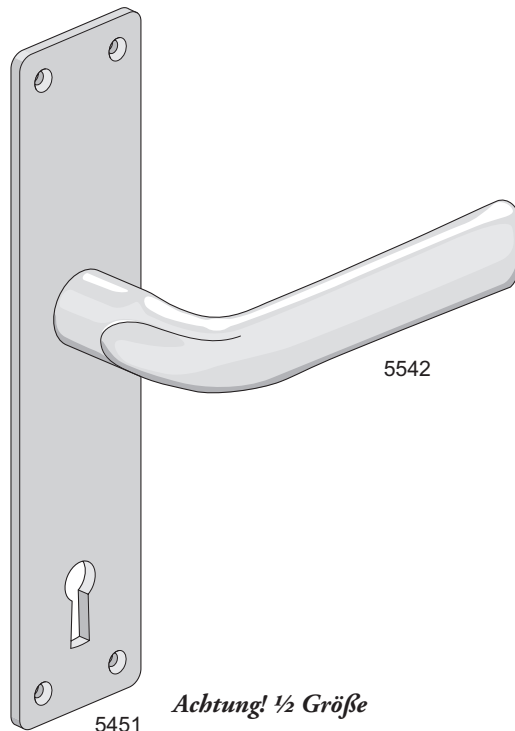
5542A wird mit Griffrosette 5441A für Durchsteckmontage nebst 8-mm-Vierkantstift geliefert und ist für moderne Schlösser geeignet.

Passende Schlüsselrosette: 5416.

Dieser Türdrücker wird oft mit Langschild 5451 oder WC-Verriegelung 5451T

kombiniert. In diesen Fällen bei Bestellung »5559+5451« bzw. »5559+5451T«

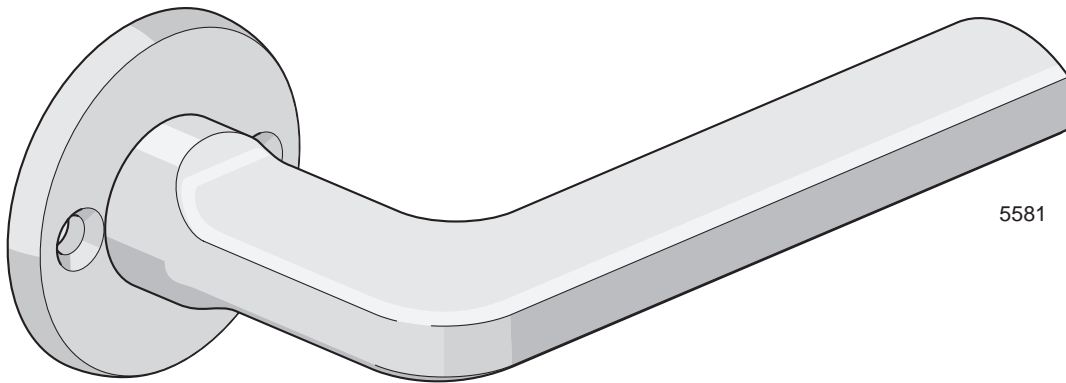
angeben.



5542

5451

Achtung! 1/2 Größe



5581

Türdrücker 5581

Vorbild: Tekaverken Nr. 688 N

Zeitraum: ca. 1930–1965

Material: Messing

Oberfläche:

Lagerware: Vernickelt

Varianten: 5581 für Montage mit Holzschrauben

5581A für Durchsteckmontage

Empfohlene

Schraube: 5581: TKFS 6 x 5/8" MN

5581A: Durchgangsschraube 7020 mit Hülsenmutter

Hinweis: 5581 wird mit Griffrosette 5481, 8-mm-Vierkantstift und Ausgleichshülse

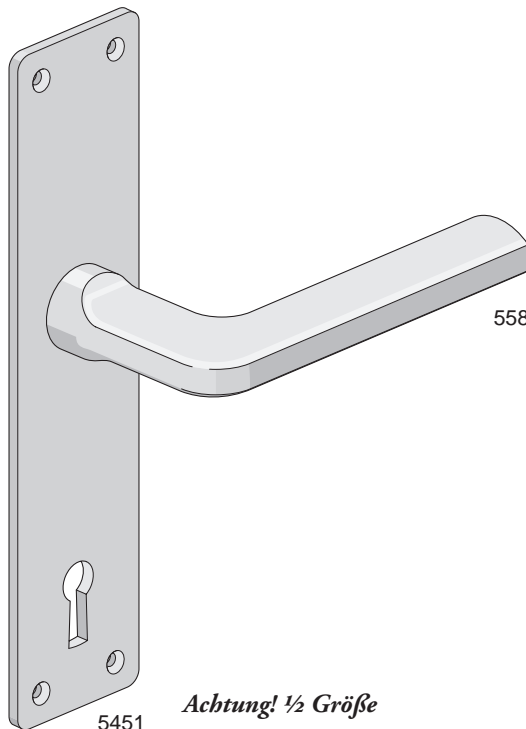
5599 passend für ältere und moderne Schlösser geliefert.

5581A wird mit Griffrosette 5481 für Durchsteckmontage nebst 8-mm-Vierkantstift geliefert und ist für moderne Schlösser geeignet.

Passende Schlüsselrosette: 5480.

5581 passt hinsichtlich Zeitraum und Stil zum Langschild 5451 und zum WC-Verriegelung 5451T. Bei Kombinationsbestellung »5581+5451« bzw.

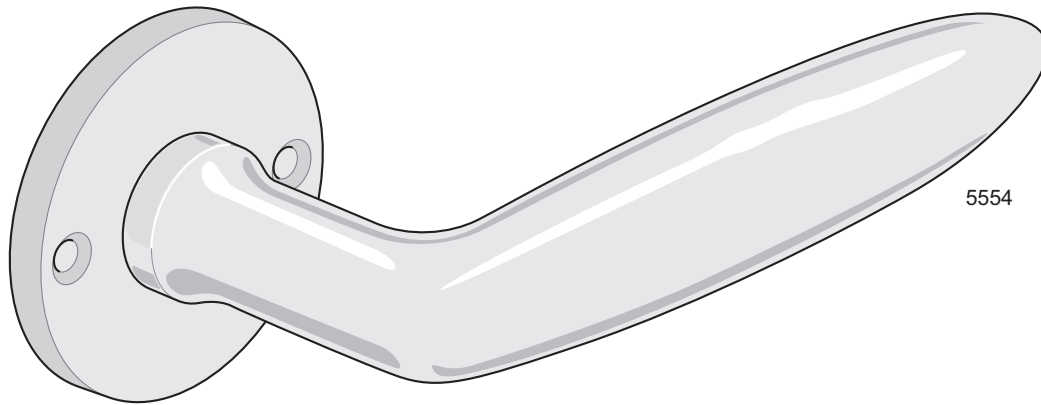
»5581+5451T« angeben.



5581

5451

Achtung! 1/2 Größe



5554

Türdrücker 5554

Vorbild: Fehrlins Handels & Fabriks AB Nr. 654

Zeitraum: ca. 1930–1970

Material: Messing

Oberfläche:

Lagerware: Vernickelt

Varianten: 5554 für Montage mit Holzschrauben
5554A für Durchsteckmontage

Empfohlene

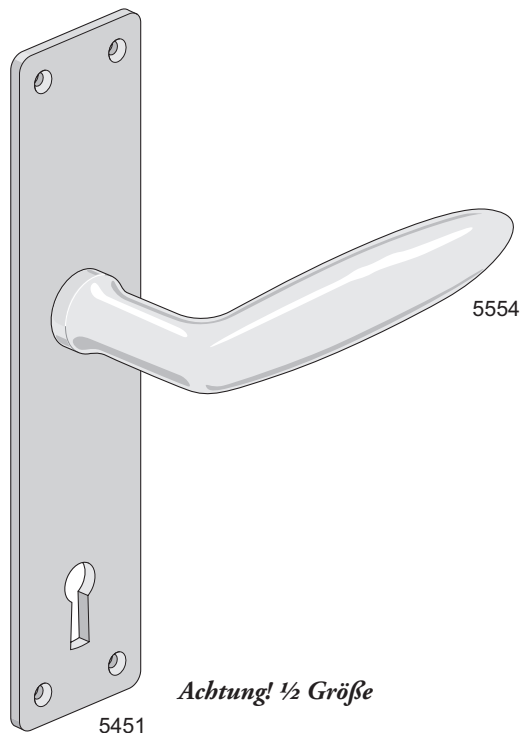
Schraube: 5554: TKFS 6 x 3/4" MN

5554A: Durchgangsschraube 7020 mit Hülsenmutter

Hinweis:

5554 wird mit Griffrosette 5490, Rückholfeder, 8-mm-Vierkantstift und Ausgleichshülse 5599 passend für ältere und moderne Schlösser geliefert. 5554A wird mit Griffrosette 5490A für Durchsteckmontage nebst Rückholfeder und 8-mm-Vierkantstift geliefert und ist für moderne Schlösser geeignet. Passende Schlüsselrosette: 5416.

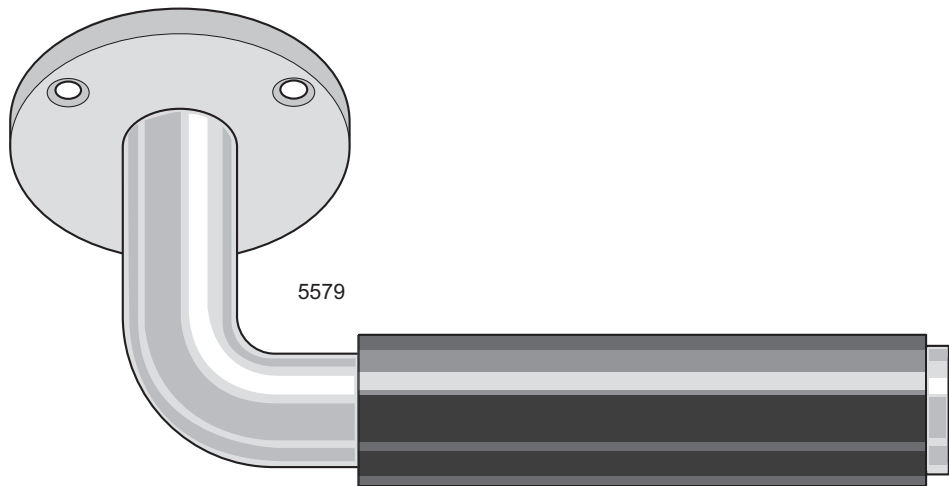
5554 passt hinsichtlich Zeitraum und Stil zum Langschild 5451 und zum WC-Verriegelung 5451T. Bei Kombinationsbestellung »5554+5451« bzw. »5554+5451T« angeben.



5554

5451

Achtung! 1/2 Größe



Türdrücker 5579

Vorbild: Tekaverken 399 N

Zeitraum: 1930–1965

Material: Messing. Griffhülse aus Bakelit.

Oberfläche:

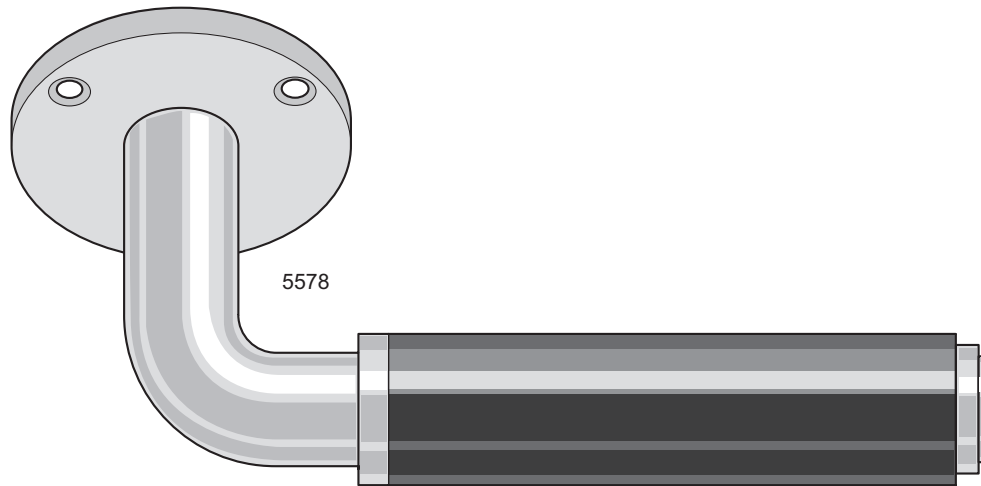
Lagerware: Vernickelt

Empfohlene

Schraube: Abhängig von der gewählten Abdeckung.

Hinweis: Lieferung inkl. 8-mm-Vierkantstift, Sicherungsstift 5500TS und Ausgleichshülse 5599 passend für ältere und moderne Schlösser. Montage mit diversen Griffrossetten, Schlüsselrossetten, Langschildern und WC-Verriegelungen möglich (siehe Seite 137).

Nicht für Durchsteckmontage erhältlich. Bei modernen Türen mit 40-mm-Bohrlöchern muss Abdeckscheibe 5400 verwendet werden.



Türdrücker 5578

Vorbild: Tekaverken 578 N

Zeitraum: 1930–1965

Material: Messing. Griffhülse aus Bakelit.

Oberfläche:

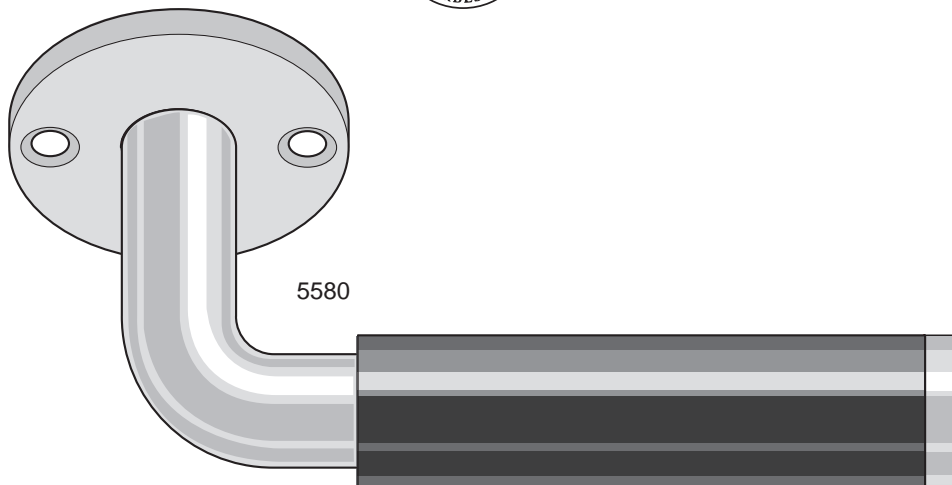
Lagerware: Vernickelt

Empfohlene

Schraube: Abhängig von der gewählten Abdeckung.

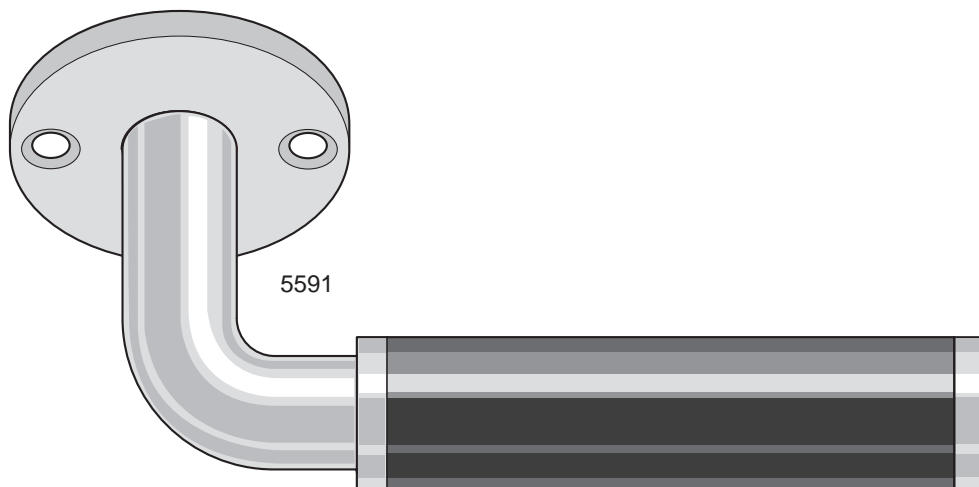
Hinweis: Lieferung inkl. 8-mm-Vierkantstift, Sicherungsstift 5500TS und Ausgleichshülse 5599 passend für ältere und moderne Schlösser. Montage mit diversen Griffrossetten, Schlüsselrossetten, Langschildern und WC-Verriegelungen möglich (siehe Seite 137).

Nicht für Durchsteckmontage erhältlich. Bei modernen Türen mit 40-mm-Bohrlöchern muss Abdeckscheibe 5400 verwendet werden.



Türdrücker 5580

- Vorbild: Läsbolaget Nr. 580
Zeitraum: 1945–1970
Material: Messing, Griffhülse aus Bakelit.
Oberfläche:
Lagerware: Vernickelt
Empfohlene
Schraube: Abhängig von der gewählten Abdeckung.
Hinweis: Lieferung inkl. 8-mm-Vierkantstift, Sicherungsstift 5500TS und Ausgleichshülse 5599 passend für ältere und moderne Schlösser. Montage mit diversen Griffrosetten, Schlüsselrosetten, Langschildern und WC-Verriegelungen möglich (siehe Seite 137). Nicht für Durchsteckmontage erhältlich. Bei modernen Türen mit 40-mm-Bohrlöchern muss Abdeckscheibe 5400 verwendet werden.



Türdrücker 5591

- Vorbild: Tekaverken 591 N
Zeitraum: 1945–1970
Material: Messing, Griffhülse aus Bakelit.
Oberfläche:
Lagerware: Vernickelt
Empfohlene
Schraube: Abhängig von der gewählten Abdeckung.
Hinweis: Lieferung inkl. 8-mm-Vierkantstift, Sicherungsstift 5500TS und Ausgleichshülse 5599 passend für ältere und moderne Schlösser. Montage mit diversen Griffrosetten, Schlüsselrosetten, Langschildern und WC-Verriegelungen möglich (siehe Seite 137). Nicht für Durchsteckmontage erhältlich. Bei modernen Türen mit 40-mm-Bohrlöchern muss Abdeckscheibe 5400 verwendet werden.

Türgriffe und Abdeckungen

Bereits in den 1920er Jahren hatte man damit begonnen, Langschilder, Griff- und Schlüsselrosetten neben den gegossenen Varianten aus Kostengründen auch aus Blech herzustellen. Die Abdeckungen hatten zunehmend nur noch dekorativen Charakter. Wurden Druck- und Zugkräfte zuvor mittels eines Flansches über die Abdeckung auf die Tür übertragen, waren einfachere Türgriffe zunehmend flanschlos und übertrugen die Kräfte über den Schlosskasten direkt auf die Tür. Die Türgriffe mussten so nicht mehr an die unterschiedlichen Türstärken angepasst werden, was die Herstellung und Lagerhaltung erleichterte.

In den 1930er Jahren wurden die Türdrücker dünner und hatten schlichtere Formen, während die Abdeckungen flach ausgeführt wurden.

Bis in die 1930er Jahre hatten Innentürschlösser die volle Größe. Im Zweiten Weltkrieg wurden sie jedoch zunehmend in kleineren Formaten entwickelt, um Material zu sparen. Durch das Langschild fanden die Schrauben ober- und unterhalb des Schlosses einen besseren Halt.

Langschilder waren in den 1930er bis 1960er Jahren beliebt, aber auch Rosetten waren weiter gebräuchlich. Vor dem Krieg hatten Griffrosetten meist drei Schrauben; danach setzten sich Modelle mit zwei größeren Schrauben durch.

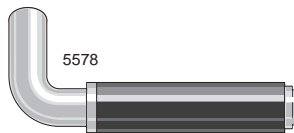
Typisch für den Funktionalismus der Nachkriegsjahre war die Betonung der Funktion und das Fehlen von Ornamenten. Unter diesem Einfluss erhielten viele Türgriffe zylindrische Formen mit wenigen dekorativen Elementen. Holz wurde durch schwarzes Bakelit und dünne Blechhülsen, Messing während des Krieges oft durch den günstigeren Stahl ersetzt. Die Beschläge waren meist vernickelt.

In den 1950er Jahren tauchten dekorative Elemente wieder auf. Hülsen aus hellem „Bakelit“ wurden eingeführt, und solche aus Holz (z. B. Eiche, Teak, Palisander) kehrten zurück. Das Griffende wurde stärker markiert und war oft gewölbt, bevor es später gänzlich entfiel, da die Bakelit- oder Holzhülsen mit einer Endkappe versehen und auf den Drückerrahmen aufgepresst wurden. Die dünneren, vernickelten Blechabdeckungen setzten sich sowohl in runder als auch in rechteckiger Form weiter durch.

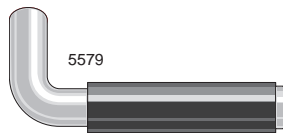
Die Depression in den 1930er Jahren und der Bedarf an günstigem Wohnraum nach dem Krieg riefen nach kostengünstigen Beschlägen.

Die Türgriffe von Eskilstuna Kulturbeslag können entweder mit Rosetten oder mit Langschildern kombiniert werden. Zudem sind WC-Verriegelungen erhältlich.

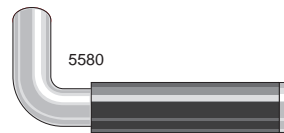
Türdrücker



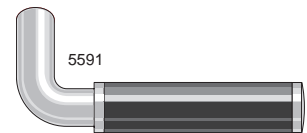
1930er bis 1940er Jahre



1930er bis 1940er Jahre, einfachere Ausführung

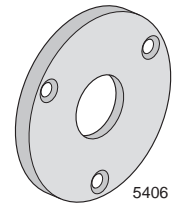


1950er bis 1960er Jahre, einfachere Ausführung

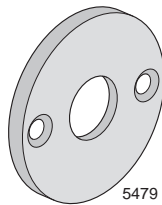


1950er bis 1960er Jahre

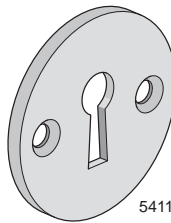
Griffrosette



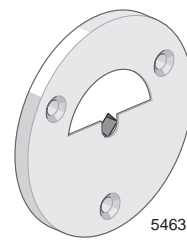
1930er bis 1940er Jahre



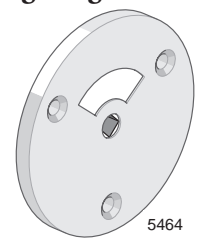
1950er bis 1960er Jahre



1930er bis 1960er Jahre



Für WC-Schloss mit 1/2-Umdrehung

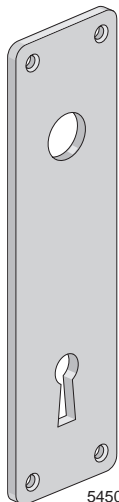


Für WC-Schloss mit 1/4-Umdrehung

Schlüsselrosette

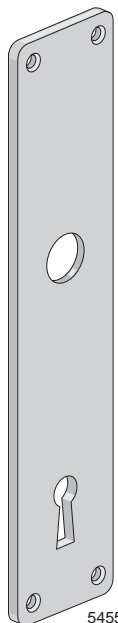
WC-Verriegelung

Langschild



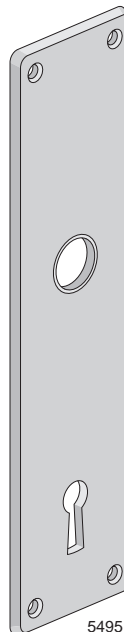
5450

Das kürzere Langschild war in den 1950er und 1960er Jahren verbreitet.



5455

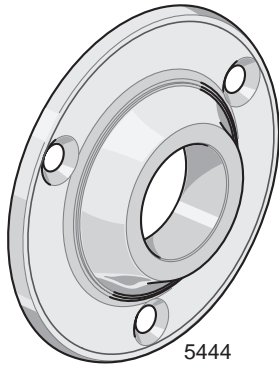
Das hohe Langschild war vor allem in den 1930er und 1940er Jahren verbreitet.



5495

Schrauben nicht zu fest anziehen. Langschilder verbiegen sich sonst.

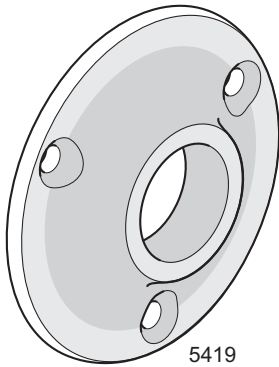
Ein breiteres Langschild eignet sich besser zum Verdecken von Löchern und Beschädigungen an der Tür.



5444

Griffrosette 5444

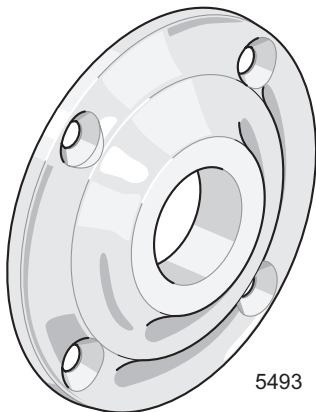
Vorbild: Låsfabriks AB E. A. Næsman Nr. 145
 Zeitraum: 1850–1910
 Material: Messing
 Oberfläche:
 Lagerware: Unbehandelt, vernickelt
 Größe: ø 45 mm
 Empfohlene
 Schraube: TKFS 5 x 5/8" M/MN
 Hinweis: Montage zusammen mit Türdrücker 5545.
 Grifföffnung bis ø 19 mm erweiterbar.



5419

Griffrosette 5419

Vorbild: Sigfrid Jansson Nr. 19
 Zeitraum: 1870 bis 1910er Jahre
 Material: Messing
 Oberfläche:
 Lagerware: Unbehandelt, vernickelt
 Größe: ø 45 mm
 Empfohlene
 Schraube: TKFS 5 x 5/8" M/MN
 Hinweis: Grifföffnung bis ø 19 mm erweiterbar.
 Nicht für Durchsteckmontage erhältlich.
 Für Durchsteckmontage wird Griffrosette
 6405A empfohlen.

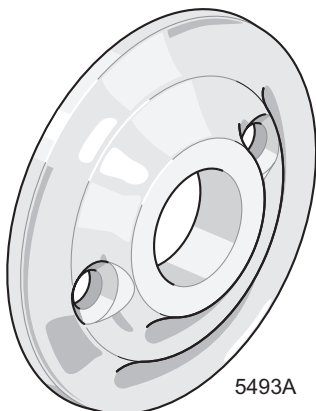


5493

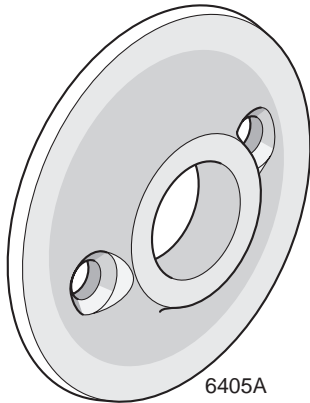
Griffrosette 5493

Vorbild: Låsfabriks AB E. A. Næsman Nr. 493
 Zeitraum: 1870–1910er Jahre
 Material: Messing
 Oberfläche:
 Lagerware: Unbehandelt, vernickelt
 Größe: ø 51 mm
 Varianten: 5493 für Montage mit Holzschrauben
 5493A für Durchsteckmontage

Empfohlene
 Schraube: 5493: TKFS 5 x 5/8" M/MN
 5493A: Durchgangsschraube 7020 mit Hülsenmutter
 Hinweis: Grifföffnung bis ø 21 mm erweiterbar.
 5493A wird für Türgriffe verwendet, die mittels Durchgangs-
 schrauben an moderne Türen mit 40-mm-Bohrlöchern
 montiert werden. Die Rosette hat denselben Durchmesser
 wie viele moderne Rosetten und deckt die Bohrlöcher der
 meisten modernen Türen ab. Die Anordnung der Schraub-
 löcher passt zu allen modernen Schlossgehäusen.



5493A



6405A

Griffrosette 6405A

Vorbild: Sigfrid Janssons Metallfabrik Nr. 5
 Zeitraum: 1880–1920
 Material: Messing
 Oberfläche:
 Lagerware: Unbehandelt, vernickelt
 Größe: ø 50 mm
 Empfohlene
 Schraube: Durchgangsschraube 7020 mit Hülsenmutter
 Hinweis: Grifföffnung bis ø 18 mm erweiterbar.
 6405A wird für Türgriffe verwendet, die mittels Durchgangsschrauben an moderne Türen mit 40-mm-Bohrlöchern montiert werden. Die Anordnung der Schraublöcher passt zu allen modernen Schlossgehäusen.



5458

Griffrosette 5458

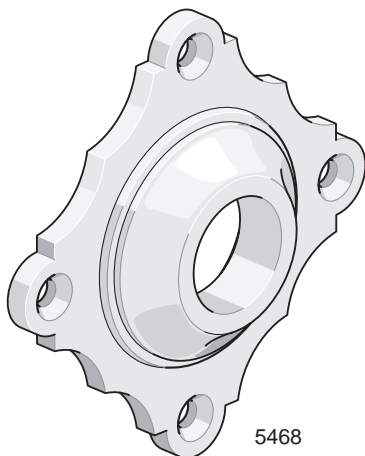
Vorbild: Låsfabriks AB E. A. Næsmann Nr. 104
 Zeitraum: 1880–1920
 Material: Messing
 Oberfläche:
 Lagerware: Unbehandelt, vernickelt
 Größe: ø 45 mm
 Empfohlene
 Schraube: TKFS 5 x 5/8" M/MN
 Hinweis: Montage zusammen mit Türdrücker 5504.
 Grifföffnung nicht erweiterbar.



5461

Griffrosette 5461

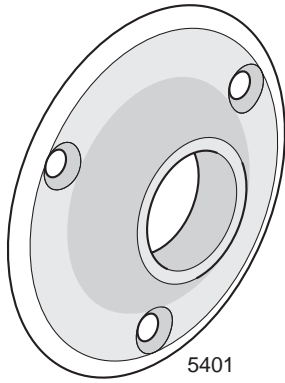
Vorbild: Låsfabriks AB E. A. Næsmann Nr. 161
 Zeitraum: ca. 1885–1930
 Material: Messing
 Oberfläche:
 Lagerware: Unbehandelt
 Bestellware: Vernickelt
 Größe: ø 50 mm
 Empfohlene
 Schraube: TKFS 5 x 5/8" M/MN
 Hinweis: Montage zusammen mit Türdrücker 5561.
 Grifföffnung bis ø 17 mm erweiterbar.



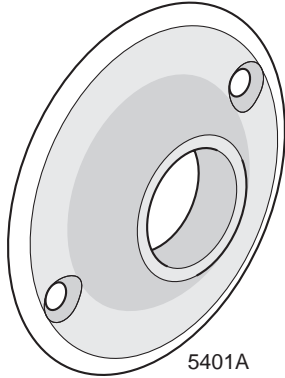
5468

Griffrosette 5468

Vorbild: Låsfabriks AB E. A. Næsmann Nr. 268
 Zeitraum: ca. 1885–1910
 Material: Messing
 Oberfläche:
 Lagerware: Unbehandelt, vernickelt
 Größe: 44 x 44 mm
 Empfohlene
 Schraube: TKFS 5 x 5/8" M/MN
 Hinweis: Grifföffnung bis ø 19 mm erweiterbar.
 Zu dieser Rosette passt Türdrücker 5568.



5401

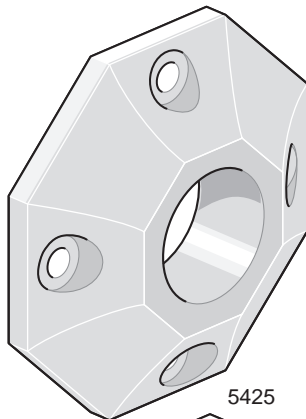


5401A

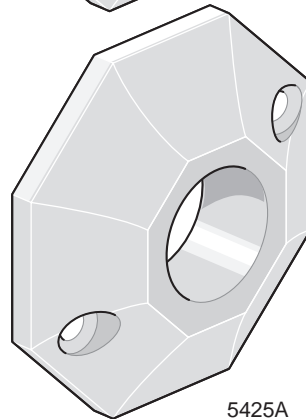
Griffrosette 5401

Vorbild: Låsbolaget Nr. 1
 Zeitraum: ca. 1900–1940
 Material: Messing
 Oberfläche:
 Lagerware: Unbehandelt, vernickelt
 Größe: \varnothing 47 mm
 Varianten: 5401 für Montage mit Holzschrauben
 5401A für Durchsteckmontage

Empfohlene Schraube: 5401: TKFS 5 x $\frac{5}{8}$ " M/MN
 5401A: Durchgangsschraube 7020 mit Hülsenmutter
 Hinweis: Grifföffnung bis \varnothing 18 mm erweiterbar.
 5401A wird für Türgriffe verwendet, die mittels Durchgangsschrauben an moderne Türen mit 40-mm-Bohrlöchern montiert werden.
 Bitte beachten Sie, dass 5401A kleiner ist als moderne Rosetten. Bei modernen Türen verdeckt sie das Bohrloch möglicherweise nicht vollständig. Für solche Fälle werden die Rosetten 5493A oder 6405A empfohlen.



5425

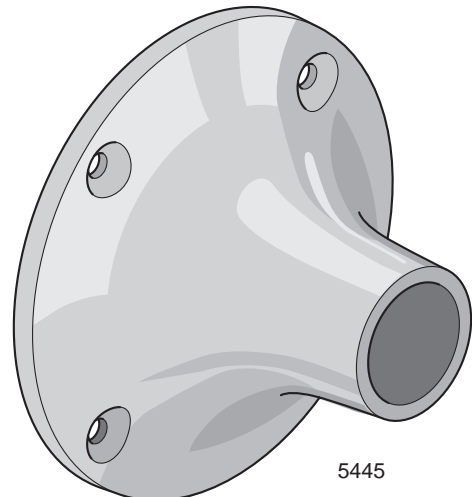


5425A

Griffrosette 5425

Vorbild: Albert Karlsson Nr. 25
 Zeitraum: 1920er und 1930er Jahre
 Material: Messing
 Oberfläche:
 Lagerware: Unbehandelt, vernickelt
 Größe: Länge und Breite 47 mm
 Varianten: 5425 für Montage mit Holzschrauben
 5425A für Durchsteckmontage

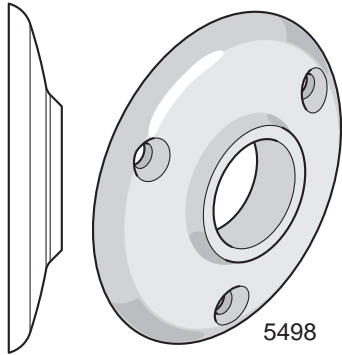
Empfohlene Schraube: 5425: TKFS 5 x $\frac{5}{8}$ " M/MN
 5425A: Durchgangsschraube 7020 mit Hülsenmutter
 Hinweis: Grifföffnung bis \varnothing 18 mm erweiterbar.
 Die Anordnung der Schraublöcher bei 5425A passt zu allen modernen Schlossgehäusen.
 Montage zusammen mit Türdrücker 5559 oder 5565.



5445

Griffrosette 5445

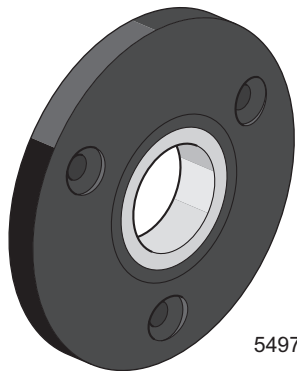
Vorbild: Låsfabriks AB E. A. Næsman Nr. 645
 Zeitraum: 1900–1930
 Material: Messing
 Oberfläche:
 Lagerware: Unbehandelt
 Bestellware: Vernickelt
 Größe: \varnothing 61 mm, Höhe 37 mm
 Empfohlene Schraube: TKFS 5 x $\frac{5}{8}$ " M/MN
 Hinweis: Grifföffnung bis \varnothing 17 mm erweiterbar. Montage zusammen mit Türdrücker 5571 oder 5547.



5498

Griffrosette 5498

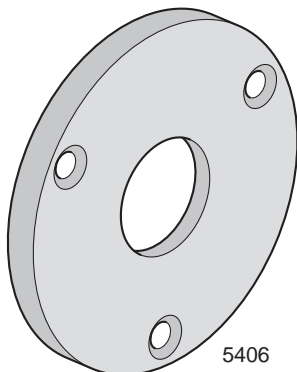
Vorbild: Låsfabriksaktiebolaget Nr. 1
 Zeitraum: 1920–1935
 Material: Messing
 Oberfläche:
 Lagerware: Unbehandelt, vernickelt
 Größe: ø 46 mm
 Empfohlene
 Schraube: TKFS 5 x 5/8" M/MN
 Hinweis: Grifföffnung bis ø 18 mm erweiterbar.
 Montage zusammen mit Türdrücker 5532,
 5587 oder 5598.



5497

Griffrosette 5497

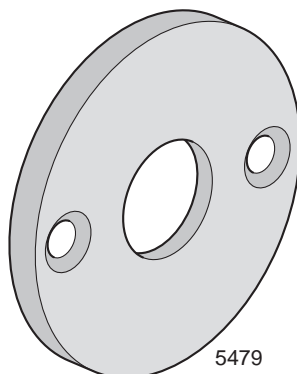
Vorbild: Fehrlins Handels & Fabriks AB Nr. 541
 Zeitraum: ca. 1925–1940
 Material: Bakelit. Hülse aus Messing.
 Oberfläche:
 Lagerware: Vollständig schwarzer Korpus
 Größe: ø 48 mm
 Empfohlene
 Schraube: TFS 6 x 3/4" MN
 Hinweis: Grifföffnung nicht erweiterbar.
 Montage zusammen mit Türdrücker 5597.



5406

Griffrosette 5406

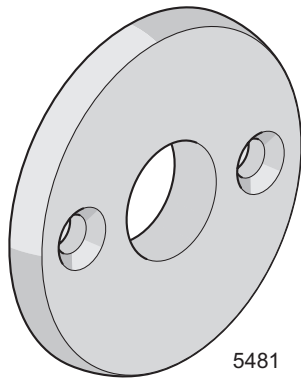
Vorbild: Låsbolaget Nr. 6
 Zeitraum: ca. 1930–1965
 Material: Messing
 Oberfläche:
 Lagerware: Vernickelt
 Größe: ø 45 mm
 Empfohlene
 Schraube: TKFS 5 x 5/8" MN
 Hinweis: Grifföffnung nicht erweiterbar.
 Montage zusammen mit Türdrücker 5578, 5579,
 5580 oder 5591. Passende WC-Verriegelung:
 5463 oder 5464.
 Variante mit zwei Schraublöchern: 5479.
 Rosette ist aus Dünublech gepresst.



5479

Griffrosette 5479

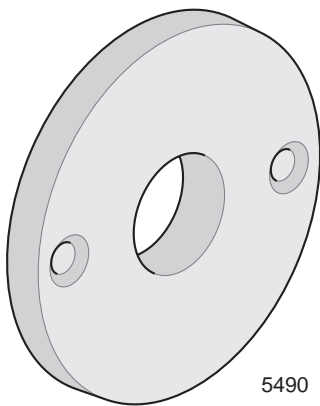
Vorbild: Teka Nr. 1
 Zeitraum: ca. 1930–1975
 Material: Messing
 Oberfläche:
 Lagerware: Vernickelt
 Größe: ø 45 mm
 Empfohlene
 Schraube: TKFS 6 x 5/8" MN
 Hinweis: Grifföffnung nicht erweiterbar.
 Montage zusammen mit Türdrücker 5578, 5579,
 5580 oder 5591. Passende WC-Verriegelung: 5463
 oder 5464. Variante mit drei Schraublöchern: 5406.
 Rosette ist aus Dünublech gepresst.



5481

Griffrosette 5481

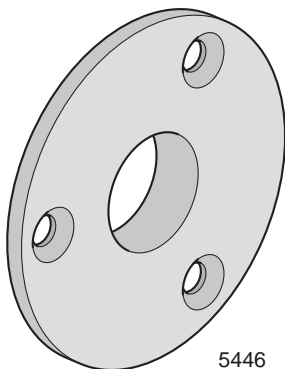
Vorbild: Tekaverken
 Zeitraum: ca. 1930–1960
 Material: Messing
 Oberfläche:
 Lagerware: Vernickelt
 Größe: \varnothing 46 mm
 Empfohlene
 Schraube: TKFS 6 x $\frac{5}{8}$ " MN
 Hinweis: Montage zusammen mit Türdrücker 5581.
 Grifföffnung bis \varnothing 18 mm erweiterbar.
 Die Anordnung der Schraublöcher passt zu allen modernen Schlossgehäusen. Eignet sich sowohl für Montage mit Holzschrauben als auch für Durchsteckmontage.
 Beachten Sie, dass 5481 kleiner ist als moderne Rosetten. Bei modernen Türen verdeckt sie das Bohrloch möglicherweise nicht vollständig. Für solche Fälle wird die Rosette 5441A empfohlen.



5490

Griffrosette 5490

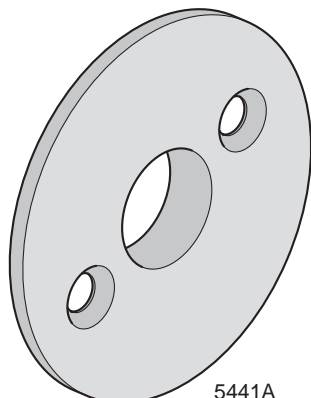
Vorbild: Fehrlins Handels & Fabriks AB Nr. 690
 Zeitraum: ca. 1930–1960
 Material: Messing
 Oberfläche:
 Lagerware: Vernickelt
 Varianten: 5490 für Montage mit Holzschrauben
 5490A für Durchsteckmontage
 Größe: \varnothing 48 mm
 Empfohlene
 Schraube: 5490: TKFS 5 x $\frac{5}{8}$ " M/MN
 5490A: Durchgangsschraube 7020 mit Hülsenmutter
 Hinweis: Grifföffnung bis \varnothing 22 mm erweiterbar. Montage zusammen mit Türdrücker 5554. 5490A wird für Türgriffe verwendet, die mittels Durchgangsschrauben an moderne Türen mit 40-mm-Bohrlöchern montiert werden. Die Anordnung der Schraublöcher passt zu allen modernen Schlossgehäusen.



5446

Griffrosette 5446

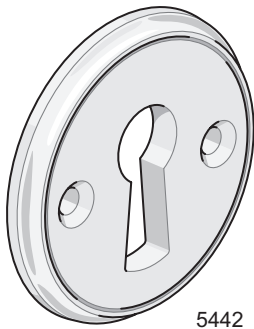
Vorbild: Alb. Karlsson Metallfabriksbolag Nr. 46
 Zeitraum: 1935–1960
 Material: Messing
 Oberfläche:
 Lagerware: Unbehandelt, vernickelt
 Größe: \varnothing 45 mm
 Empfohlene
 Schraube: TKFS 5 x $\frac{5}{8}$ " M/MN
 Hinweis: Montage zusammen mit Türdrücker 5542.
 Grifföffnung bis \varnothing 18 mm erweiterbar. Für Durchsteckmontage wird Griffrosette 5441A empfohlen.



5441A

Griffrosette 5441A

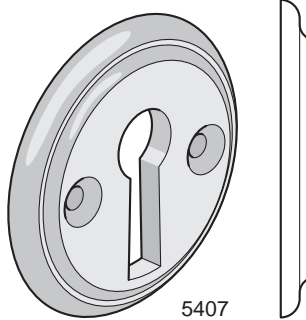
Vorbild: Alb. Karlsson Metallfabriksbolag Nr. 46
 Zeitraum: 1935–1960
 Material: Messing
 Oberfläche:
 Lagerware: Unbehandelt, vernickelt
 Größe: \varnothing 49 mm
 Empfohlene
 Schraube: Durchgangsschraube 7020 mit Hülsenmutter
 Hinweis: Grifföffnung bis \varnothing 18 mm erweiterbar.
 5441A wird für 5542 oder andere Türgriffe verwendet, die mittels Durchgangsschrauben an moderne Türen mit 40-mm-Bohrlöchern montiert werden. Die Anordnung der Schraublöcher passt zu allen modernen Schlossgehäusen.



5442

Schlüsselrosette 5442

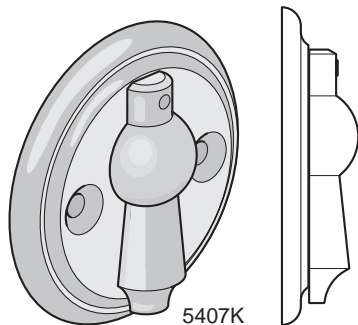
Vorbild: Låsfabriks AB E. A. Næsman Nr. 1
 Zeitraum: 1850–1910
 Material: Messing
 Oberfläche:
 Lagerware: Unbehandelt, vernickelt
 Größe: ø 40 mm
 Empfohlene
 Schraube: TFS 5 x 5/8" M/MN
 Hinweis: Montage zusammen mit Türdrücker 5545.



5407

Schlüsselrosette 5407

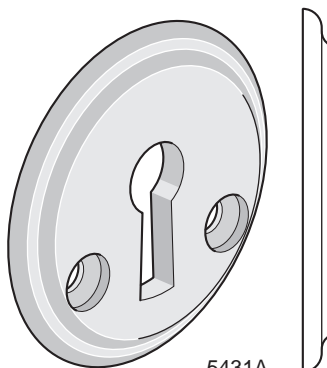
Vorbild: Låsfabriks AB E. A. Næsman Nr. 7
 Zeitraum: 1880–1920
 Material: Messing
 Oberfläche:
 Lagerware: Unbehandelt, vernickelt
 Größe: ø 42 mm
 Empfohlene
 Schraube: TFS 5 x 5/8" M/MN
 Hinweis: Variante mit Schlüssellockkappe: 5407K.



5407K

Schlüsselrosette 5407K

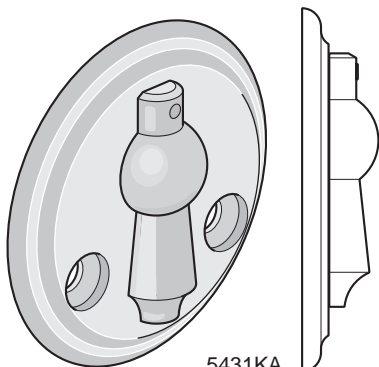
Vorbild: Låsfabriks AB E. A. Næsman Nr. 7
 Zeitraum: 1880–1920
 Material: Messing
 Oberfläche:
 Lagerware: Unbehandelt, vernickelt
 Varianten: 5407K mit Kappe an nur einer Rosette
 5407KK mit Kappe an beiden Rosetten
 Größe: ø 42 mm
 Empfohlene
 Schraube: TFS 5 x 5/8" M/MN
 Hinweis: Mit Schlüssellockkappe.



5431A

Schlüsselrosette 5431A

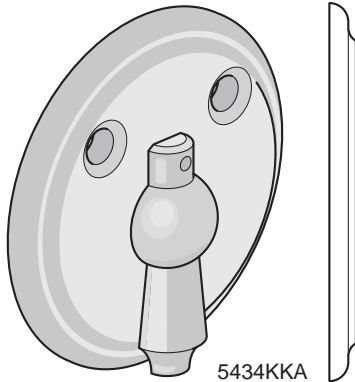
Vorbild: Låsfabriks AB E. A. Næsman Nr. 12
 Zeitraum: 1880–1920
 Material: Messing
 Oberfläche:
 Lagerware: Unbehandelt, vernickelt
 Größe: ø 48 mm
 Empfohlene
 Schraube: Durchgangsschraube 7020 mit Hülsenmutter
 Hinweis: Verwendung statt Schlüsselrosette 5407 bei modernen
 Türen mit 40-mm-Bohrloch. Die Anordnung der
 Schraublöcher passt zu Türschloss ASSA 40 B7 und
 den meisten Innentürschlössern.



5431KA

Schlüsselrosette 5431KA

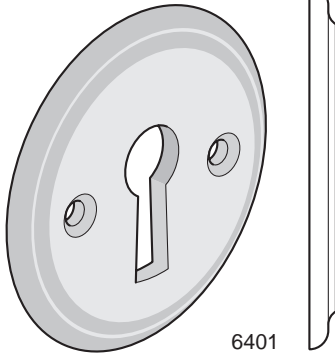
Vorbild: Låsfabriks AB E. A. Næsman Nr. 12
 Zeitraum: 1880–1920
 Material: Messing
 Oberfläche:
 Lagerware: Unbehandelt, vernickelt
 Varianten: 5431KA mit Kappe an nur einer Rosette
 5431KKA mit Kappe an beiden Rosetten
 Größe: ø 48 mm
 Empfohlene
 Schraube: Durchgangsschraube 7020 mit Hülsenmutter
 Hinweis: Mit Schlüssellockkappe. Die Anordnung der Schraub-
 löcher passt zu Türschloss ASSA 40 B7 und den meisten
 Innentürschlössern.



5434KKA

Schlüsselrosette 5434KKA

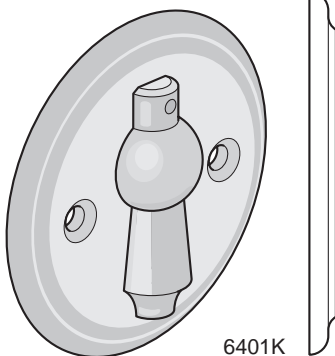
Vorbild: Låsfabriks AB E. A. Näsman Nr. 12
 Zeitraum: 1880–1920
 Material: Messing
 Oberfläche:
 Lagerware: Unbehandelt, vernickelt
 Größe: ø 50 mm
 Empfohlene
 Schraube: Durchgangsschraube 7020 mit Hülsenmutter
 Hinweis: 5434KKA hat auf beiden Türseiten eine Schutzkappe.
 Für Außentürschlösser an modernen Türen mit 40-mm-Bohrloch, bei denen sich das Schlüsselloch oberhalb des Türdrückers befindet.



6401

Schlüsselrosette 6401

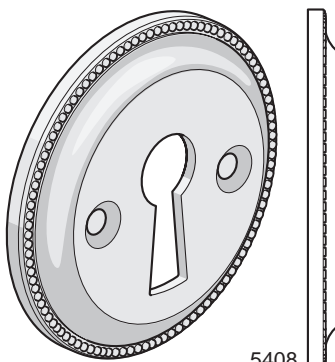
Vorbild: Sigfrid Janssons Metallfabrik Nr. 1
 Zeitraum: 1880–1920
 Material: Messing
 Oberfläche:
 Lagerware: Unbehandelt, vernickelt
 Größe: ø 48 mm
 Empfohlene
 Schraube: TFS 5 x 5/8" M/MN
 Hinweis: Variante mit Schlüssellockkappe: 6401K



6401K

Schlüsselrosette 6401K

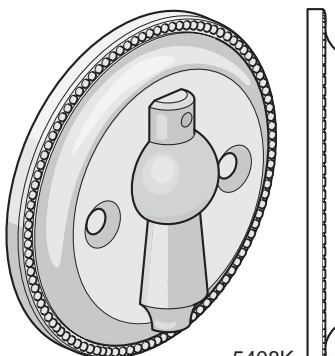
Vorbild: Sigfrid Janssons Metallfabrik Nr. 1
 Zeitraum: 1880–1920
 Material: Messing
 Oberfläche:
 Lagerware: Unbehandelt, vernickelt
 Größe: ø 48 mm
 Varianten: 6401K mit Kappe an nur einer Rosette
 6401KK mit Kappe an beiden Rosetten
 Empfohlene
 Schraube: TFS 5 x 5/8" M/MN
 Hinweis: Mit Schlüssellockkappe.



5408

Schlüsselrosette 5408

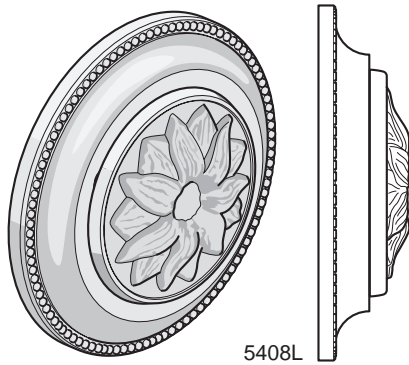
Vorbild: Låsfabriks AB E. A. Näsman Nr. 8
 Zeitraum: 1880–1920
 Material: Messing
 Oberfläche:
 Lagerware: Unbehandelt, vernickelt
 Größe: ø 48 mm
 Empfohlene
 Schraube: TFS 5 x 5/8" M/MN
 Hinweis: Auch mit Schlüssellockkappe (5408K) oder Abdeckplättchen (5408L) erhältlich.



5408K

Schlüsselrosette 5408K

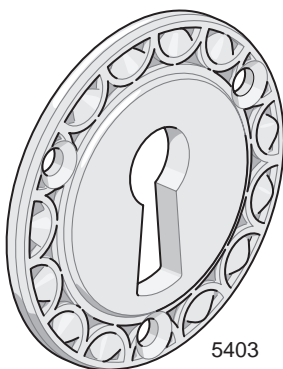
Vorbild: Låsfabriks AB E. A. Näsman Nr. 8
 Zeitraum: 1880–1920
 Material: Messing
 Oberfläche:
 Lagerware: Unbehandelt, vernickelt
 Größe: ø 48 mm
 Varianten: 5408K mit Kappe an nur einer Rosette
 5408KK mit Kappe an beiden Rosetten
 Empfohlene
 Schraube: TFS 5 x 5/8" M/MN
 Hinweis: Mit Schlüssellockkappe. Alternativ auch mit Abdeckplättchen: 5408L.



5408L

Schlüsselrosette 5408L

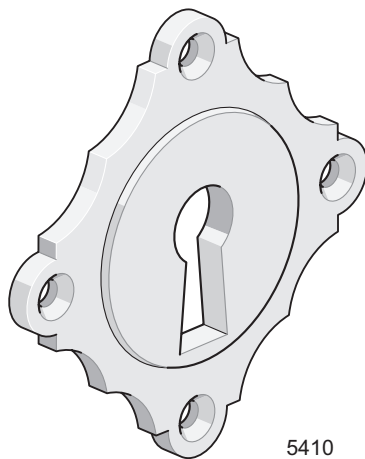
Vorbild: Låsfabriks AB E. A. Næsman Nr. 9
 Zeitraum: 1880–1910
 Material: Messing
 Oberfläche:
 Lagerware: Unbehandelt, vernickelt
 Größe: ø 48 mm
 Varianten: 5408L mit Abdeckung an nur einer Rosette
 5408LL mit Abdeckung an beiden Rosetten
 Empfohlene
 Schraube: TFS 5 x 5/8" M/MN
 Hinweis: Mit Abdeckplättchen für das Schlüsselloch.



5403

Schlüsselrosette 5403

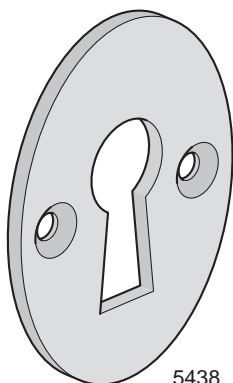
Vorbild: Låsfabriks AB E. A. Næsman Nr. 3
 Zeitraum: ca. 1880–1920
 Material: Messing
 Oberfläche:
 Lagerware: Unbehandelt, vernickelt
 Größe: ø 45 mm
 Empfohlene
 Schraube: TFS 5 x 5/8" M/MN
 Hinweis: Montage zusammen mit Türdrücker 5504.



5410

Schlüsselrosette 5410

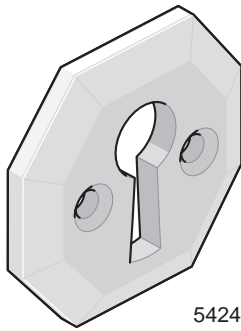
Vorbild: Låsfabriks AB E. A. Næsman Nr. 10
 Zeitraum: ca. 1885–1910
 Material: Messing
 Oberfläche:
 Lagerware: Unbehandelt, vernickelt
 Größe: 44 x 44 mm
 Empfohlene
 Schraube: TFS 5 x 5/8" M/MN
 Hinweis: Montage zusammen mit Türdrücker 5568.



5438

Schlüsselrosette 5438

Vorbild: Låsfabriks AB E. A. Næsman Nr. 5
 Zeitraum: 1880–1930
 Material: Messing
 Oberfläche:
 Lagerware: Unbehandelt, vernickelt
 Größe: 47 x 36 mm
 Empfohlene
 Schraube: TFS 5 x 5/8" M/MN
 Hinweis: Montage zusammen mit Türdrücker 5537.



5424

Schlüsselrosette 5424

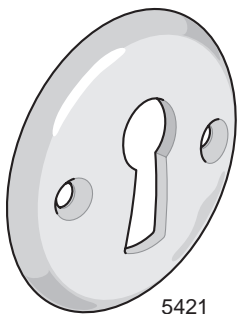
Vorbild: Albert Karlsson Nr. 25
 Zeitraum: 1920er und 1930er Jahre
 Material: Messing
 Oberfläche:
 Lagerware: Unbehandelt, vernickelt
 Größe: Länge und Breite 38 mm
 Empfohlene
 Schraube: TFS 5 x 5/8" M/MN
 Hinweis: Montage zusammen mit Türdrücker 5559
 oder 5565.



3407

Schlüsselrosette 3407

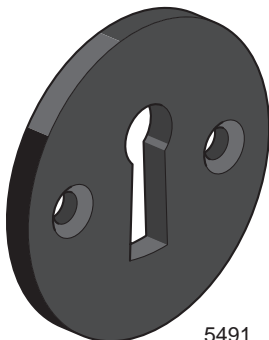
Vorbild: Låsfabriksaktiebolaget E. A. Näsman Nr. 12
 Zeitraum: 1880–1930
 Material: Messing
 Oberfläche:
 Lagerware: Unbehandelt, vernickelt
 Größe: ø 49 mm
 Varianten: 3407 für Montage mit Holzschrauben
 3407A für Durchsteckmontage
 Empfohlene
 Schraube: 3407: TFS 6 x 5/8" M/MN
 3407A: Durchgangsschraube 7020 mit Hülsenmutter
 Hinweis: 3407A für moderne Türen mit 40-mm-Bohrloch.
 Anordnung der Schraublöcher passend zu Außentürschloss
 ASSA 40 B7, Innentürschloss ASSA 40C und 404 sowie
 vielen anderen.



5421

Schlüsselrosette 5421

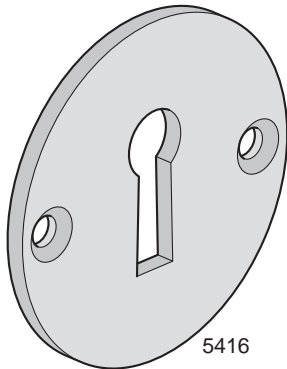
Vorbild: Låsfabriksaktiebolaget E. A. Näsman Nr. 1
 Zeitraum: 1920–1935
 Material: Messing
 Oberfläche:
 Lagerware: Unbehandelt, vernickelt
 Größe: ø 42 mm
 Empfohlene
 Schraube: TFS 5 x 5/8" M/MN
 Hinweis: Montage zusammen mit Türdrücker 5532, 5587,
 5598 oder Türknauf 5528.



5491

Schlüsselrosette 5491

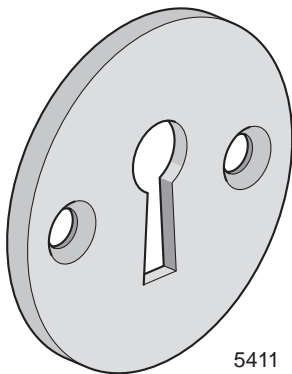
Vorbild: Fehrlins Handels & Fabriks AB Nr. 541
 Zeitraum: ca. 1925–1940
 Material: Bakelit
 Oberfläche:
 Lagerware: Vollständig schwarzer Korpus
 Größe: ø 45 mm
 Empfohlene
 Schraube: TFS 6 x 5/8" MN
 Hinweis: Montage zusammen mit Türdrücker 5597.



5416

Schlüsselrosette 5416

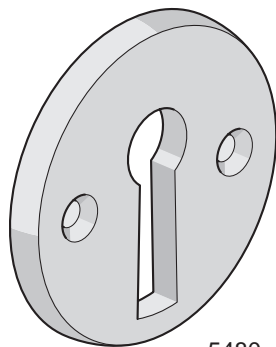
Vorbild: Låsfabriksaktiebolaget E. A. Näsman Nr. 6
 Zeitraum: ca. 1935–1960
 Material: Messing
 Oberfläche:
 Lagerware: Unbehandelt, vernickelt
 Größe: ø 45 mm
 Empfohlene
 Schraube: TKFS 5 x 5/8" MN
 Hinweis: Montage zusammen mit Türdrücker 5542.



5411

Schlüsselrosette 5411

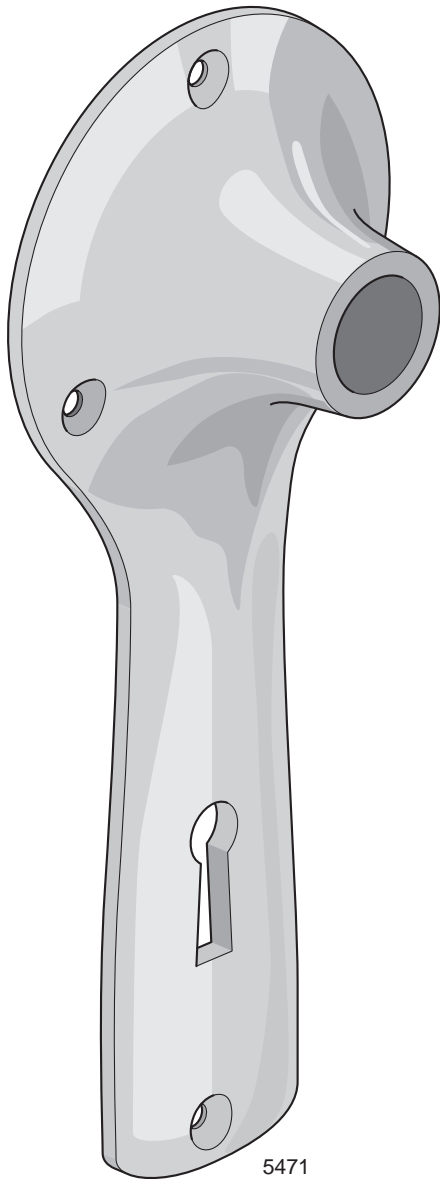
Vorbild: Tekaverken 1
 Zeitraum: ca. 1930–1975
 Material: Messing
 Oberfläche:
 Lagerware: Vernickelt
 Größe: ø 45 mm
 Empfohlene
 Schraube: TKFS 6 x 5/8" MN
 Hinweis: Montage zusammen mit Türdrücker 5578, 5579, 5580 oder 5591. Passende WC-Verriegelung: 5463 und 5464. Die Rosette ist aus Dünnsblech gepresst.



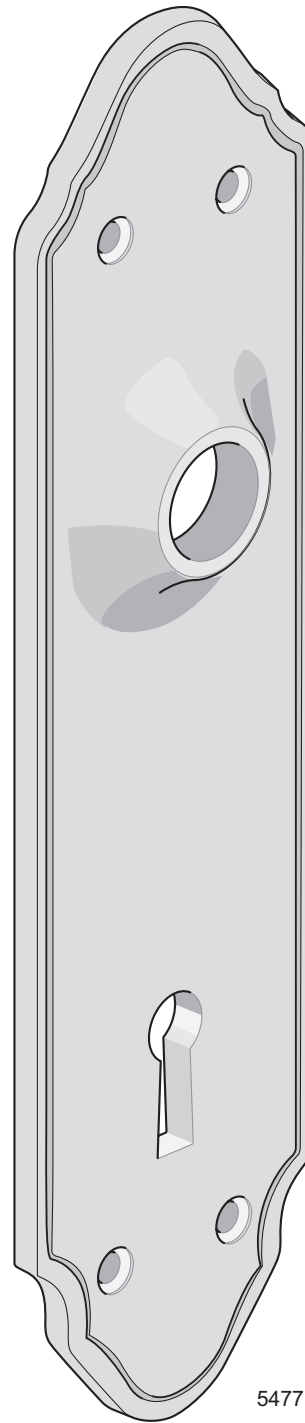
5480

Schlüsselrosette 5480

Vorbild: Tekaverken
 Zeitraum: ca. 1930–1960
 Material: Messing
 Oberfläche:
 Lagerware: Vernickelt
 Größe: ø 42 mm
 Empfohlene
 Schraube: TKFS 6 x 5/8" MN
 Hinweis: Montage zusammen mit Türdrücker 5581.



5471



5477

Langschild 5471

Vorbild: Låsfabriks AB E. A. Näsman Nr. 671
Zeitraum: 1900–1930
Material: Messing
Oberfläche:
Lagerware: Unbehandelt
Bestellware: Vernickelt
Größe: 63 x 150 mm
Empfohlene
Schraube: TKFS 6 x 5/8" M/MN
Hinweis: Grifföffnung bis \varnothing 18 mm erweiterbar.
Zu diesem Langschild passt Türdrücker 5571.
Bei gemeinsamer Bestellung »5571+5471«
angeben.
Das Schild ist aus massivem Guss gefertigt.

Langschild 5477

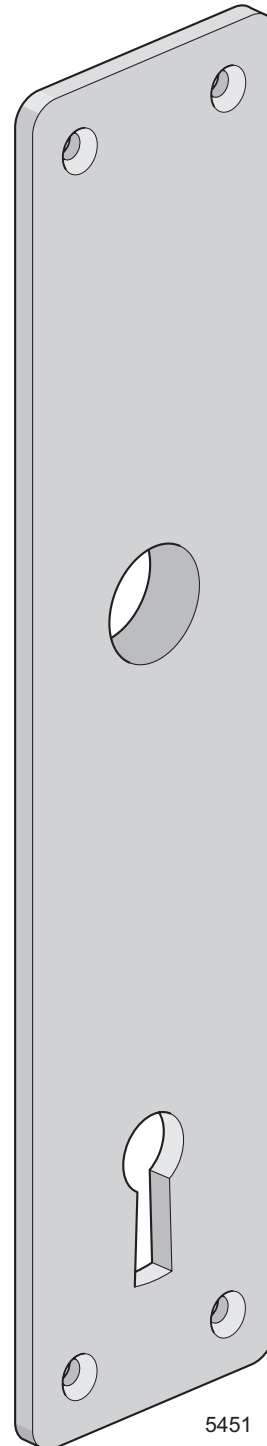
Vorbild: Låsbolaget Nr. 1077
Zeitraum: 1920er und 1930er Jahre
Material: Messing
Oberfläche:
Lagerware: Unbehandelt, vernickelt
Größe: 45 x 185 mm
Empfohlene
Schraube: TKFS 5 x 5/8" M/MN
Hinweis: Grifföffnung bis \varnothing 18 mm erweiterbar.
Zu diesem Langschild passt Türdrücker
5565. Bei gemeinsamer Bestellung
»5565+5477« angeben.
Das Schild ist aus massivem Guss gefertigt.



5467

Langschild 5467

Vorbild: Låsfabriks AB E. A. Näsman Nr. 667
 Zeitraum: ca. 1905–1935
 Material: Messing
 Oberfläche:
 Lagerware: Unbehandelt, vernickelt
 Größe: 40 x 138 mm
 Empfohlene
 Schraube: TKFS 5 x 5/8" M/MN
 Hinweis: Grifföffnung nicht erweiterbar.
 Zu diesem Schild passen hinsichtlich
 Zeitraum und Stil die Türdrücker 5503,
 5508, 5511, 5517, 5532, 5538, 5539,
 5547, 5559, 5587, 5595 und 5598.
 In dieser Kombination den Drücker bitte
 ohne Rosette bestellen.
 Das Schild ist massiv.



5451

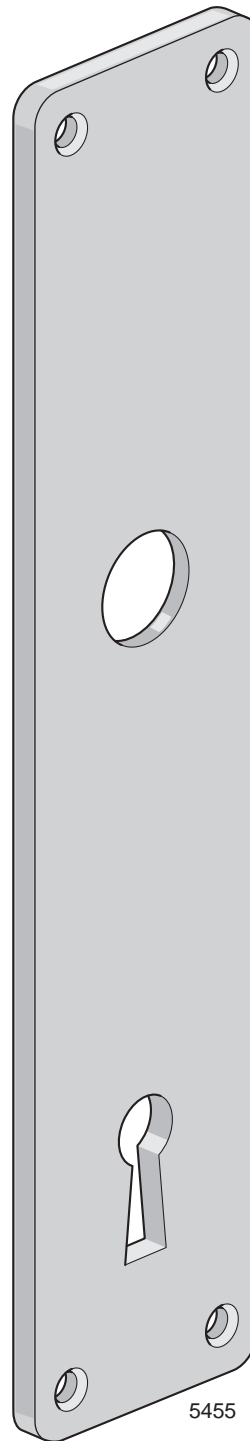
Langschild 5451

Vorbild: Låsfabriksaktiebolaget Nr. 451
 Zeitraum: ca. 1930–1960
 Material: Messing
 Oberfläche:
 Lagerware: Unbehandelt, vernickelt
 Größe: 41 x 178 mm
 Empfohlene
 Schraube: TKFS 5 x 5/8" M/MN
 Hinweis: Grifföffnung bis \varnothing 16 mm erweiterbar.
 Zu diesem Schild passen hinsichtlich Zeitraum
 und Stil die Türdrücker 5516, 5517, 5532,
 5542, 5547, 5554, 5557, 5559, 5598. In dieser
 Kombination den Drücker bitte ohne Rosette
 bestellen.
 Auch für WC-Tür erhältlich: 5451T.
 Das Schild ist aus massivem Guss gefertigt.



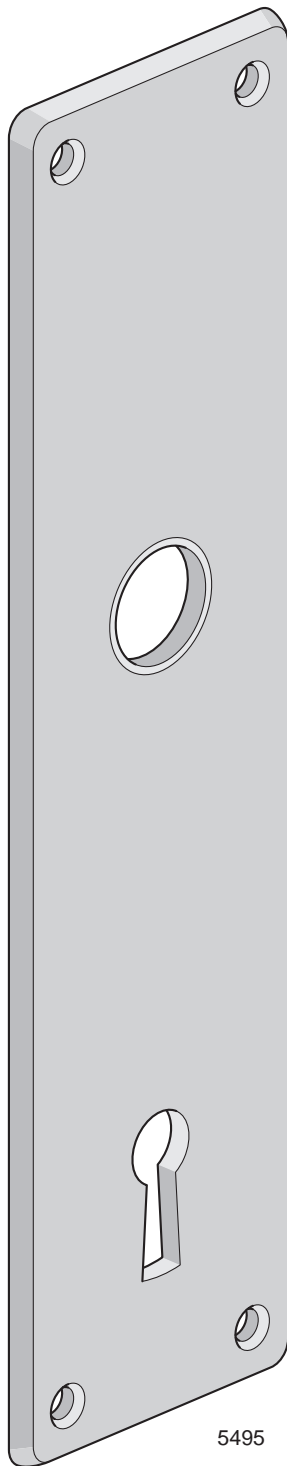
Langschild 5450

Vorbild: Teka Nr. 5
Zeitraum: 1930–1980
Material: Messing
Oberfläche:
Lagerware: Vernickelt
Größe: 40 x 140 mm
Empfohlene
Schraube: TKFS 5 x 5/8" MN
Hinweis: Montage zusammen mit Türdrücker 5578, 5579, 5580 oder 5591. Grifföffnung nicht erweiterbar. Das Schild ist aus Dünublech gepresst.



Langschild 5455

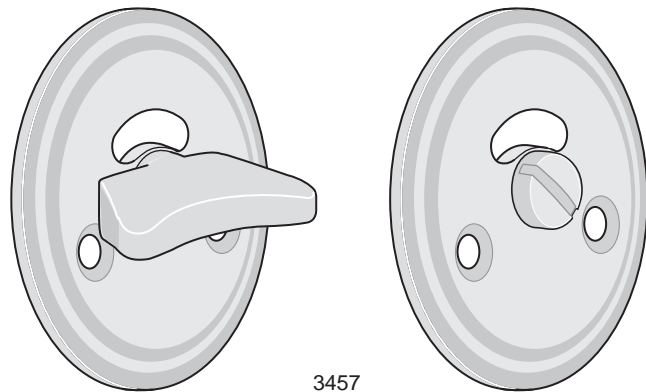
Vorbild: Teka Nr. 15
Zeitraum: 1930–1970
Material: Messing
Oberfläche:
Lagerware: Vernickelt
Größe: 40 x 180 mm
Empfohlene
Schraube: TKFS 5 x 5/8" MN
Hinweis: Montage zusammen mit Türdrücker 5578, 5579, 5580 oder 5591. Grifföffnung nicht erweiterbar. Breiteres Langschild: 5495. Das Schild ist aus Dünublech gepresst.



5495

Langschild 5495

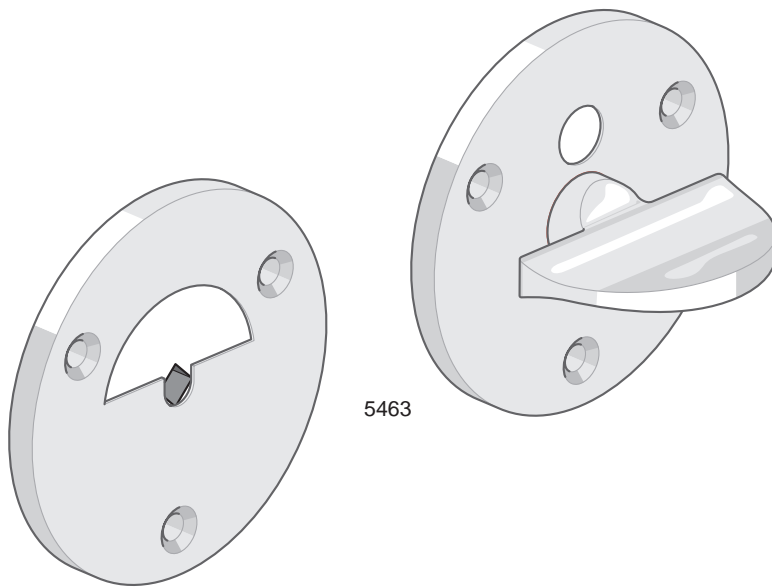
Vorbild: Teka Nr. 5
 Zeitraum: 1950–1975
 Material: Messing
 Oberfläche:
 Lagerware: Vernickelt
 Größe: 46 x 180 mm
 Empfohlene Schraube: TKFS 5 x 5/8" MN
 Hinweis: Montage zusammen mit Türdrücker 5578, 5579, 5580 oder 5591.
 Grifföffnung nicht erweiterbar.
 Dieses breite Langschild eignet sich zum Verbergen von Schraub-
 löchern und Beschädigungen an älteren Türen.
 Verdeckt auch 40-mm-Bohrlöcher in modernen Türen vollständig.
 Das Schild ist aus Dünoblech gepresst.



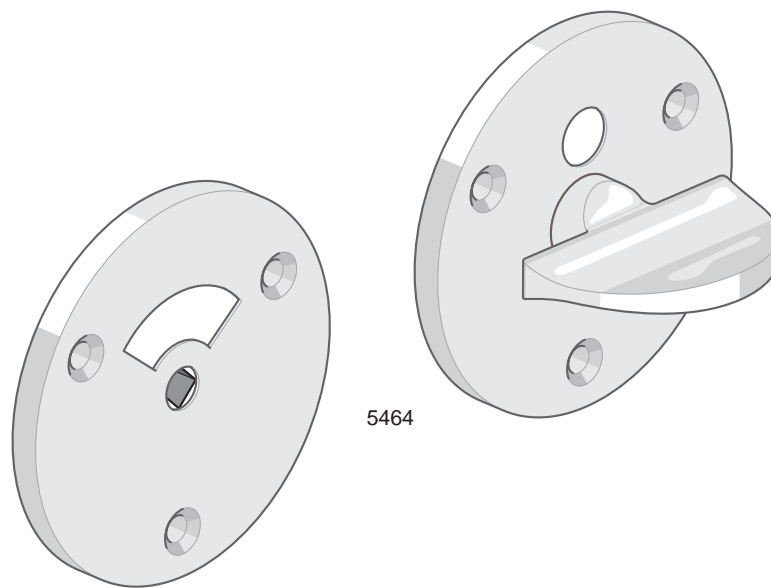
3457

WC-Verriegelung Rosette 3457

Vorbild: Ohne
 Material: Messing
 Oberfläche:
 Lagerware: Unbehandelt, vernickelt
 Größe: ø 49 mm
 Varianten: 3457 für Montage mit Holzschrauben
 3457A für Durchsteckmontage
 Empfohlene Schraube: 3457: TFS 6 x 5/8" M/MN
 3457A: Durchgangsschraube 7020 mit Hülsenmutter
 Hinweis: Mit Rot-Weiß-Scheibe.
 Für Bad- oder WC-Türen, die nicht mit Schlüssel
 abschließbar sind.
 3457A passt in moderne Türen mit 40-mm-Bohrloch.
 Für alle WC-Schlösser mit 5-mm-Vierkantlochung.
 Sowohl für 1/4- als auch für 1/2-Drehung geeignet.
 Anordnung der Schraublöcher passt zu allen
 modernen Schlossgehäusen.



5463



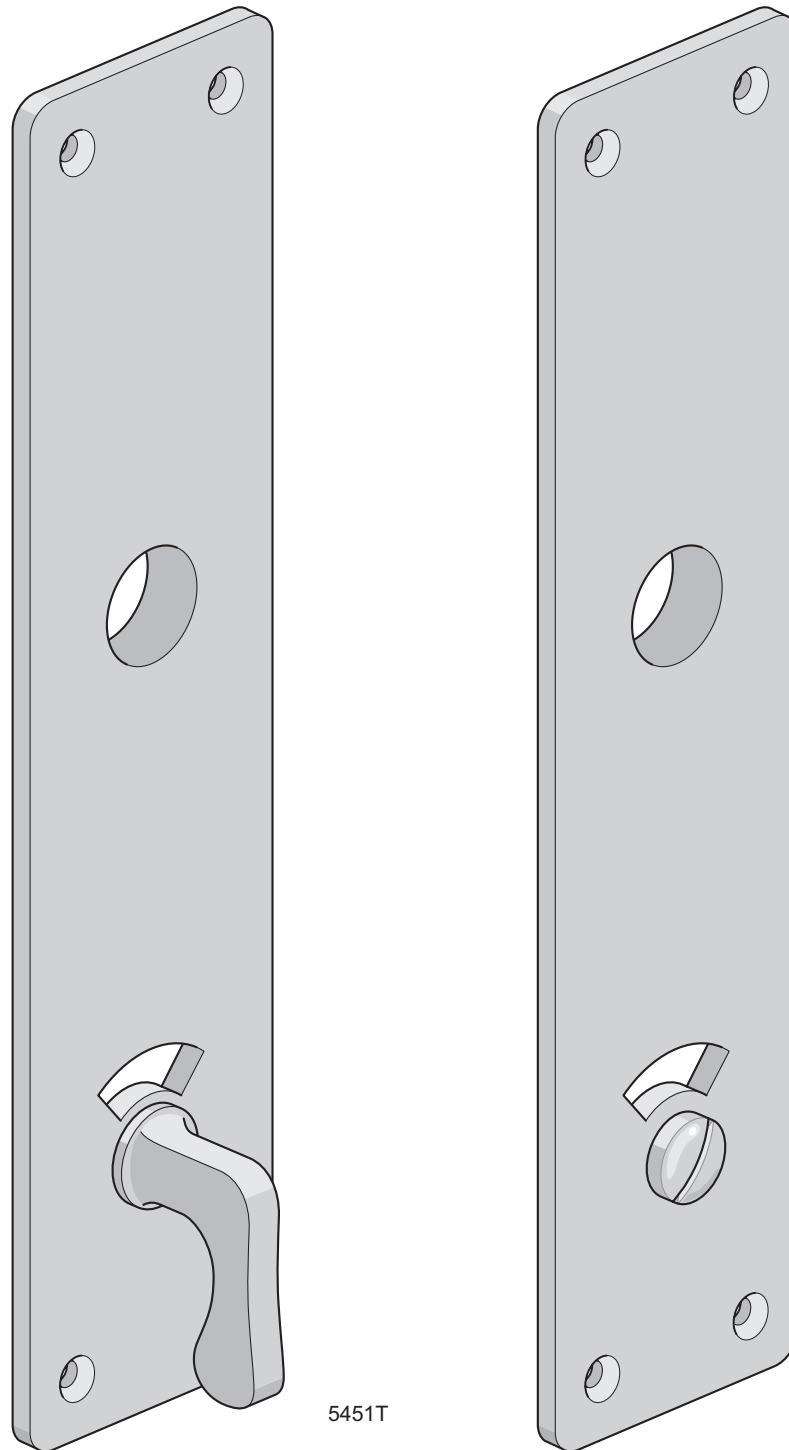
5464

WC-Verriegelung Rosette 5463

Vorbild: Aug. Stenman Nr. 63
 Zeitraum: 1955–1970
 Material: Messing
 Oberfläche:
 Lagerware: Vernickelt
 Größe: ø 50 mm
 Empfohlene
 Schraube: TKFS 5 x 5/8" MN
 Hinweis: Mit Rot-Weiß-Scheibe. Für nicht mit Schlüssel abschließbare Bad- oder WC-Türen. Für alle WC-Schlösser mit 5-mm-Vierkantlochung. 1/2-Drehung. Inklusive »Schlüssel« für Notfallöffnung.
 Rosette ist aus Dünublech gepresst. Nicht für Durchsteckmontage geeignet.

WC-Verriegelung Rosette 5464

Vorbild: Aug. Stenman Nr. 63
 Zeitraum: 1955–1970
 Material: Messing
 Oberfläche:
 Lagerware: Vernickelt
 Größe: ø 50 mm
 Empfohlene
 Schraube: TKFS 5 x 5/8" MN
 Hinweis: Mit Rot-Weiß-Scheibe. Für nicht mit Schlüssel abschließbare Bad- oder WC-Türen. Für alle WC-Schlösser mit 5-mm-Vierkantlochung. 1/4-Drehung. Inklusive »Schlüssel« für Notfallöffnung.
 Rosette ist aus Dünublech gepresst. Nicht für Durchsteckmontage geeignet.



5451T

WC-Verriegelung Langschild 5451T

Vorbild: Låfabriksaktiebolaget Nr. 451 WC

Zeitraum: ca. 1930–1960

Material: Messing

Oberfläche:

Lagerware: Unbehandelt, vernickelt

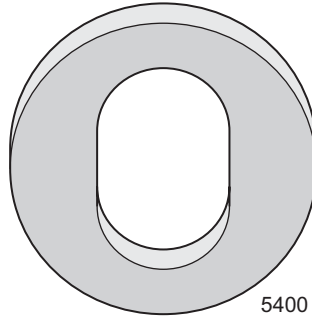
Größe: 41 x 178 mm

Empfohlene

Schraube: TKFS 5 x 5/8" M/MN

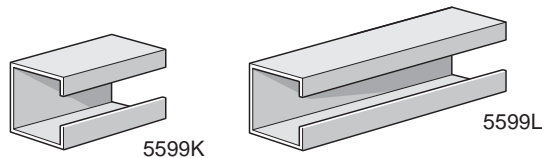
Hinweis: Mit Rot-Weiß-Scheibe. Kann im Notfall von außen geöffnet werden.

Für alle WC-Schlösser mit 5-mm-Vierkantlochung. Grifföffnung bis \varnothing 16 mm erweiterbar. Zu diesem Schild passen hinsichtlich Zeitraum und Stil die Türdrücker 5516, 5517, 5532, 5542, 5547, 5554, 5557, 5559 und 5598. In dieser Kombination den Drücker bitte ohne Rosette bestellen. Auch als Langschild mit Schlüsseloch erhältlich: 5451. Aus massivem Guss gefertigt.



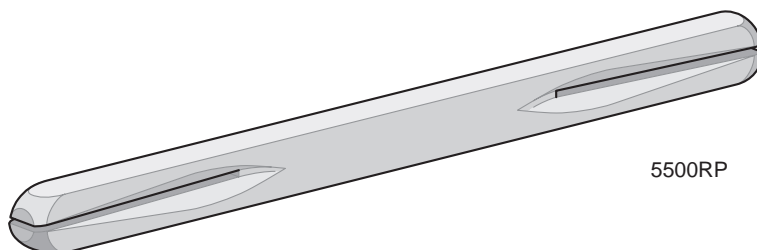
Abdeckscheibe 5400

- Material:** Birkensperrholz
Hinweis: Die Abdeckscheibe ermöglicht die Montage älterer Griff- und Schlüsselrosetten an modernen Türen mit 40-mm-Bohrlöchern mittels Holzschrauben. Die Abdeckscheibe wird innen und außen in das Bohrloch geklebt, horizontal für die Griffrosette und vertikal für die Schlüsselrosette.



Ausgleichshülse 5599

- Material:** Kaltgewalzter Stahl
Oberfläche:
Lagerware: Unbehandelt
Größe: Innen 8 mm, außen 9 mm. Länge 5599K 15 mm, 5599L 30 mm.
Varianten: 5599K wird für Türdrücker 5578, 5579, 5580 und 5591 verwendet. 5599L wird für alle übrigen Türdrücker verwendet.
Hinweis: Die Ausgleichshülse wird beim Einbau neuerer Türdrücker in ältere Türen mit 9-mm-Vierkantlochung verwendet, um ein Durchhängen des Drückers zu verhindern. Die Hülse ist bei allen Türdrückern außer den A-Varianten im Lieferumfang enthalten.



Vierkantstift 5500RP

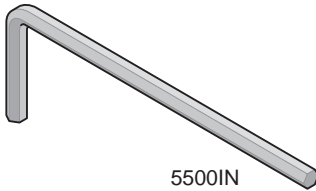
- Material:** Kaltgezogener Stahl
Oberfläche:
Lagerware: 85, 100, 120 und 145 mm galvanisch verzinkt
Bestellware: 175 und 200 mm unbehandelt
Größe: 8 x 8 mm
Varianten: Längen: 85, 100, 120, 145, 175 und 200 mm
Hinweis: Für Türgriffe. Immer im Lieferumfang enthalten. Je nach Türstärke wird u. U. ein längerer Stift benötigt. Für ältere Schlösser empfiehlt sich zusätzlich die Ausgleichshülse 5599.



5500SS

Madenschraube 5500SS

Material: Gehärteter Stahl
 Oberfläche:
 Lagerware: Vermessingt, vernickelt
 Größe: M5 x 6 mm. Schlüsselweite 2,5 mm.
 Hinweis: Bei allen Türdrückern außer 5572, 5578, 5579, 5580, 5591 und 5597 im Lieferumfang enthalten. Hier separat als Ersatz für verlorene Schrauben. Befestigung mit Innensechskantschlüssel 5500IN.



5500IN

Innensechskantschlüssel 5500IN

Material: Gehärteter, kaltgezogener Stahl
 Oberfläche:
 Lagerware: Galvanisch verzinkt oder schwarz brüniert (variiert)
 Größe: Schlüsselweite 2,5 mm
 Hinweis: Bei allen Türdrückern im Lieferumfang enthalten. Hier separat als Ersatz für verlorene Innensechskantschlüssel.



5500SR

Sicherungsring 5500SR

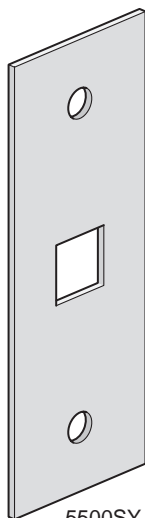
Material: Gehärteter Federstahl
 Oberfläche:
 Lagerware: Unbehandelt
 Größe: Für Welle mit \varnothing 15 mm
 Hinweis: Bei allen Türdrückern für Durchsteckmontage im Lieferumfang enthalten. Beim Ersetzen eines mit Holzschrauben montierten Türdrückers durch einen Türdrücker für Durchsteckmontage werden zwei Sicherungsringe je Drückerpaar benötigt. Befestigung am Türdrücker mittels Sicherungsringzange 8203 (Seite 223).



5500TS

Stift 5500TS

Material: Kaltgezogener Stahl
 Oberfläche:
 Lagerware: Vernickelt
 Größe: \varnothing 3 x 15 mm
 Hinweis: Bei den Türdrückern 5578, 5579, 5580 und 5591 im Lieferumfang enthalten. Auch für ältere Drücker geeignet. Hier separat als Ersatz für verlorene Stifte.



5500SY

Führungsscheibe 5500SY

Material: Kaltgewalzter, hochfester Stahl
 Oberfläche:
 Lagerware: Unbehandelt
 Empfohlene Schraube: TKS 6 x $\frac{3}{8}$ "
 Hinweis: Verhindert ein Durchhängen des Türdrückers an Präsentationstafeln. Wird auf der Rückseite der Tafel über den Vierkantstift des Türdrückers gesteckt und festgeschraubt.

13. STOSSGRIFFE UND TÜRKNÄUFE

Verwendung	18. Jh.	Seite	Frühes 19. Jh.	Seite	Spätes 19. Jh.	Seite	Frühes 19. Jh.	Seite
Pforte, Ladentür					5846, 5881	158, 159	5800, 5801, 5816, 5817 5822, 5830, 5861, 5868, 5885	164 163, 166 162, 165 166, 160
Außentür	5749	157	5749	157			5828, 5861, 5868	167, 165 166
Innentür					5803, 5848	161, 167	5805, 5828, 5884	161, 167 165
Schuppentür	5749	157	5749	157	5749	157		
Schwingtür					5846, 5847	158	5801, 5805, 5828, 5861, 5817 5868, 5884	164, 161 167, 165, 166 166, 165
Fensterinnenseite					5835	195	5835, 5897	195, 193
Schrank, Schublade					5835, 5848	195	5810, 5835, 5848, 5853, 5854, 5897	193, 195 195 195, 193



Draghandtag
Halv naturlig storlek

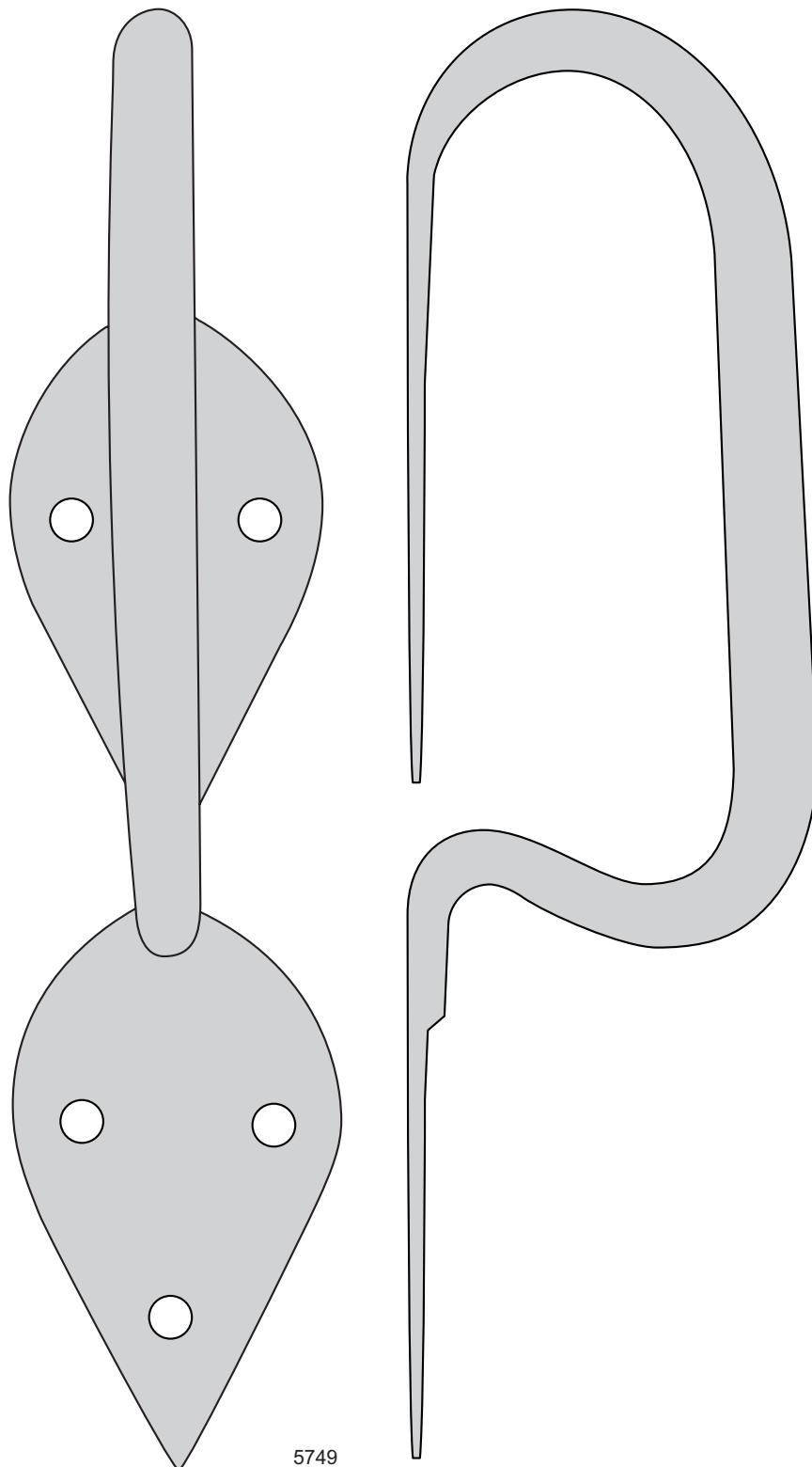


N:o 412.



N:o 443.
Mellandel av konsthorn.

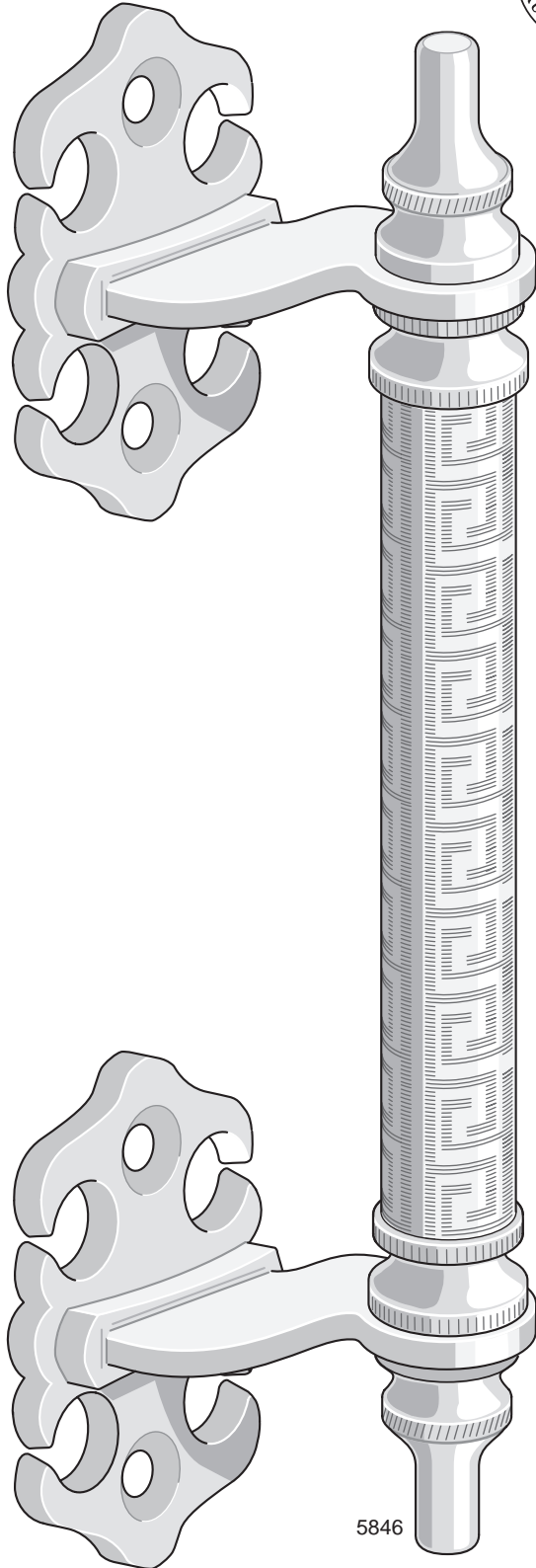
Mattnickelgering N:o 412 443
pr st. 30.— 31.—



5749

Stoßgriff 5749 handgeschmiedet

Vorbild: Gården Grindaberg, Lindsby, Järnboås
 Zeitraum: Spätes 17. bis frühes 20. Jahrhundert
 Material: Stahl
 Oberfläche:
 Lagerware: Unbehandelte Schmiedeoberfläche
 Empfohlene
 Schraube: TKS 9 x 1"
 Empfohlene
 Nagel: Handgeschmiedeter Nagel 7012 2"
 oder 3" (je nach Türstärke)



5846

Stoßgriff 5846

Vorbild: Låsfabriks AB E. A. Näsman Nr. 146

Zeitraum: Messing 1880–1910,
vernickelt 1895–1910

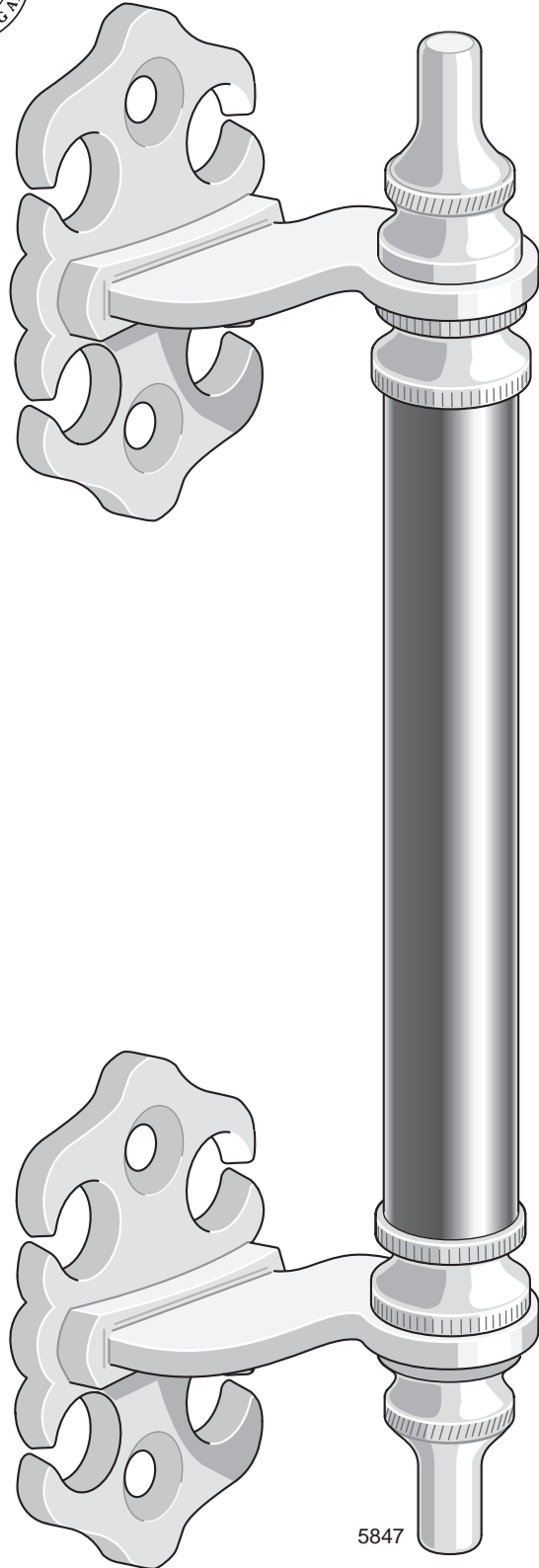
Material: Messing

Oberfläche:

Lagerware: Unbehandelt, vernickelt

Empfohlene Schraube: TKFS 10 x 1¼" M/MN

Diebstahlschutz: Paarweise Montage mit Durchgangsschrauben und Hülsenmutter 7040 möglich. Einzelmontage mit Maschinenschrauben M5 auf der Innenseite und Hülsenmuttern 7038 auf der Außenseite der Tür.



5847

Stoßgriff 5847

Vorbild: Låsfabriks AB E. A. Näsman Nr. 147

Zeitraum: Messing 1880–1910,
vernickelt 1895–1910

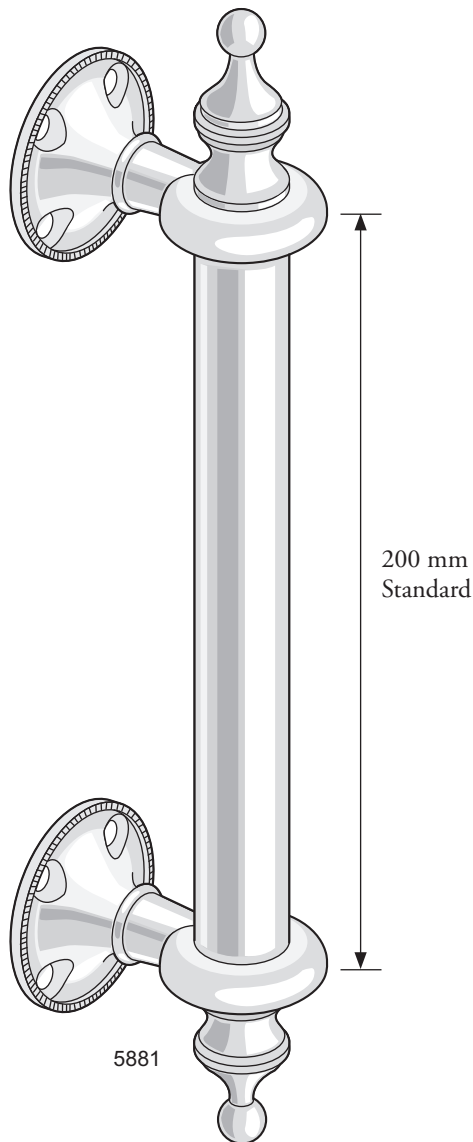
Material: Messing. Griff aus schwarzem Holz.

Oberfläche:

Lagerware: Unbehandelt, vernickelt

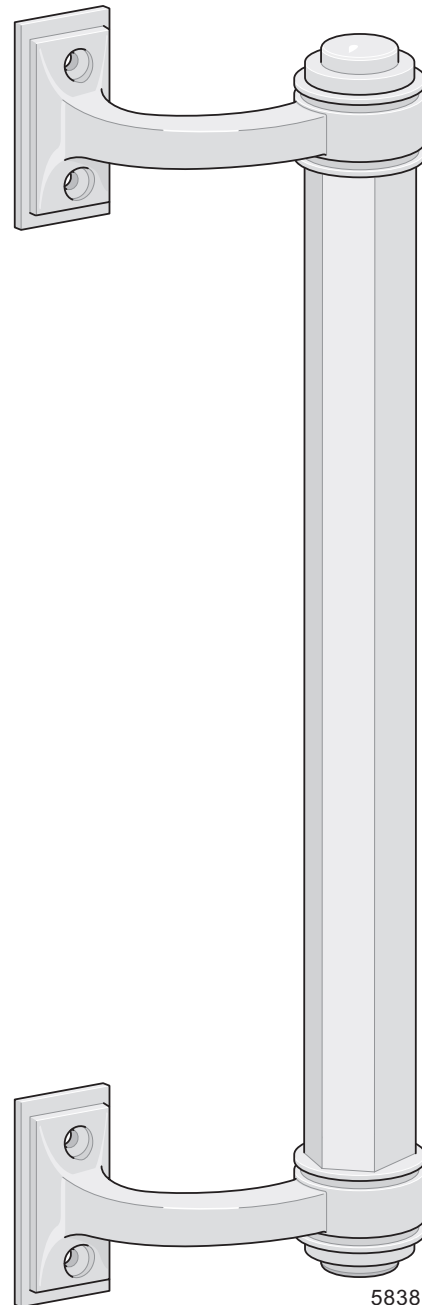
Empfohlene Schraube: TKFS 10 x 1¼" M/MN

Diebstahlschutz: Paarweise Montage mit Durchgangsschraube und Hülsenmutter 7040 möglich. Einzelmontage mit Maschinenschraube M5 auf der Innenseite und Hülsenmutter 7038 auf der Außenseite der Tür.



200 mm
Standard

5881



5838

Stoßgriff 5881

Vorbild: Låsfabriks AB E. A. Næsman Nr. 181
 Zeitraum: ca. 1885–1925
 Material: Messing
 Oberfläche:
 Lagerware: Unbehandelt
 Größe: 8" (200 mm)
 Varianten: Auf Anfrage auch in den Größen
 6" (150 mm), 10" (250 mm)
 und 12" (300 mm) erhältlich

Empfohlene

Schraube: TKFS 12 x 2" M

Diebstahlschutz: Paarweise Montage mit Durchgangsschraube und Hülsenmutter 7028 möglich. Einzelmontage mit Maschinenschraube M6 auf der Innenseite und Hülsenmutter 7026 auf der Außenseite der Tür.

Stoßgriff 5838

Vorbild: Chinabiografen Berzelii Park 9, Stockholm

Zeitraum: 1910 – ca. 1950

Material: Messing

Oberfläche:

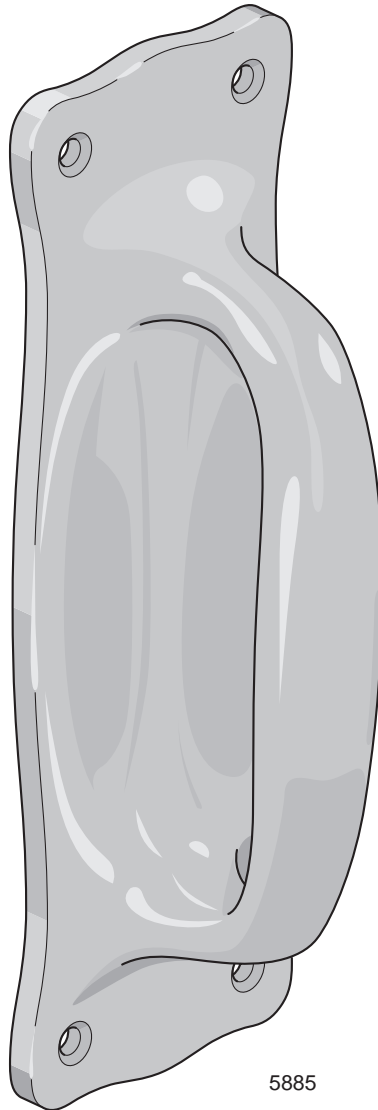
Lagerware: Unbehandelt, vernickelt

Größe: 285 mm zwischen Halterungen

Empfohlene

Schraube: TKFS 10 x 1½" M/MN

Diebstahlschutz: Paarweise Montage mit Durchgangsschrauben und Hülsenmutter 7040 möglich. Einzelmontage mit Maschinenschrauben M5 auf der Innenseite und Hülsenmutter 7038 auf der Außenseite der Tür.



5885

Stoßgriff 5885

Vorbild: Låsfabriksaktiebolaget E. A. Näsman Nr. 185

Zeitraum: ca. 1900–1930

Material: Messing

Oberfläche:

Lagerware: Unbehandelt

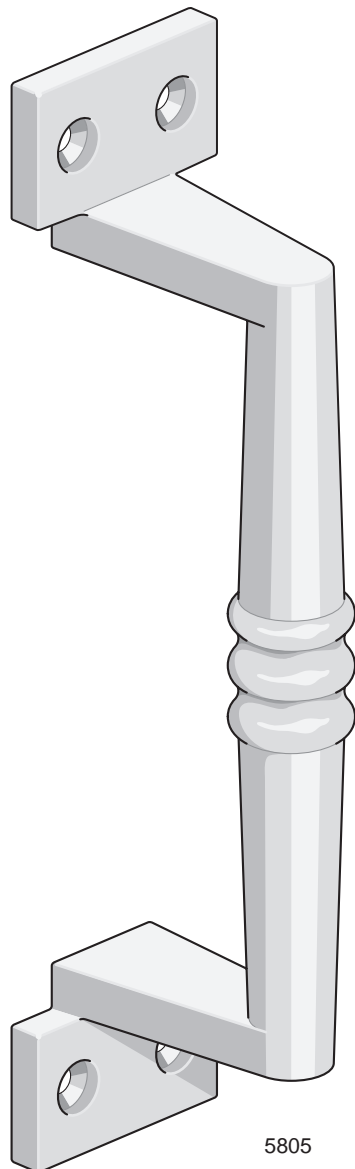
Größe: 270 x 85 mm

Empfohlene

Schraube: TKFS 10 x 1½" M/MN

Diebstahlschutz: Paarweise Montage mit Durchgangsschraube und Hülsenmutter 7040 möglich.

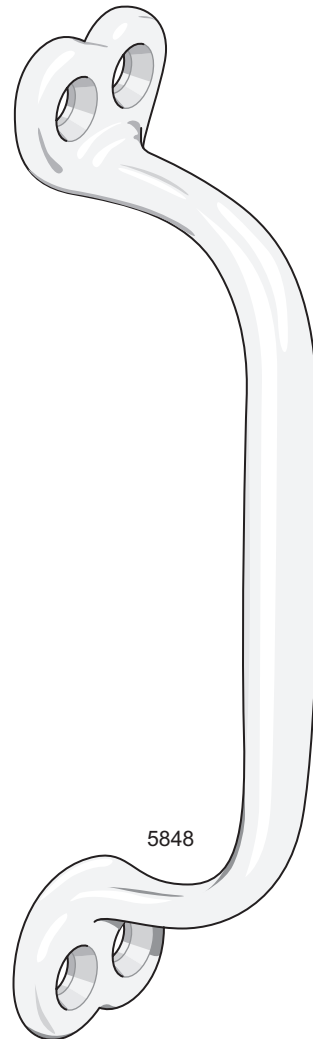
Einzelmontage mit Maschinenschraube M5 auf der Innenseite und Hülsenmutter 7038 auf der Außenseite der Tür. Alternativ können die Holzschrauben um zwei Maschinenschrauben M8 auf der Innenseite ergänzt werden.



5805

Stoßgriff 5805

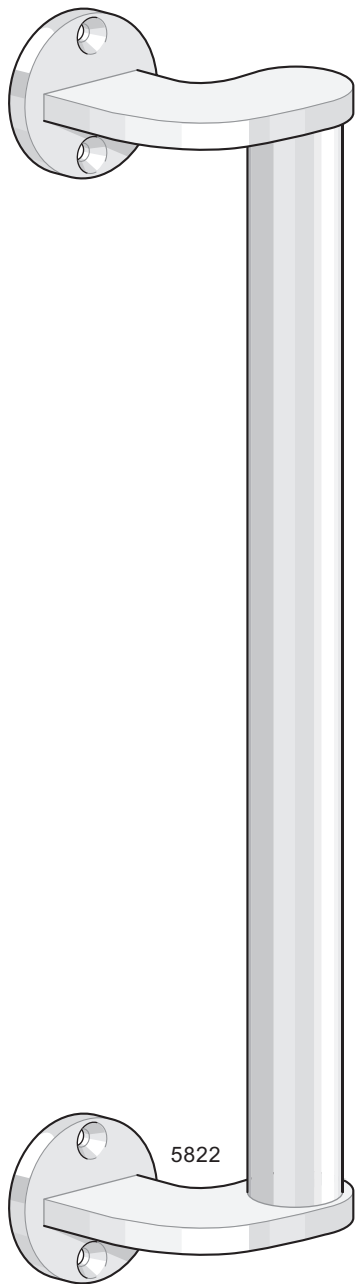
Vorbild: Eskilstuna Jernmanufaktur Nr. 1005,
Bärebo Metallvarufabrik Nr. 4
Zeitraum: 1895–1935
Material: Messing
Oberfläche:
Lagerware: Unbehandelt, vernickelt
Empfohlene
Schraube: TFS 7 x 1" M/MN



5848

Stoßgriff 5848

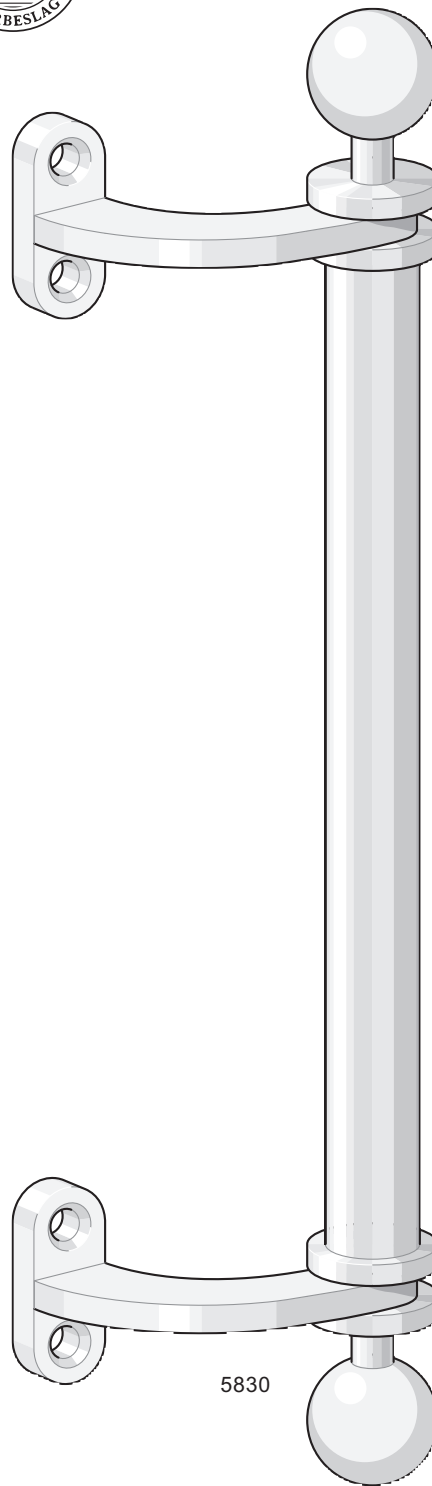
Vorbild: Låsfabriks AB E. A. Næsman Nr. 148
Zeitraum: ca. 1870–1940
Material: Messing
Oberfläche:
Lagerware: Unbehandelt, vernickelt
Größe: 5½"
Empfohlene
Schraube: TKFS 6 x ¾" M/MN
Hinweis: Verwendung z. B. für Balkontüren, bei denen
nur auf der Innenseite ein Schließbeschlag
montiert ist



5822

Stoßgriff 5822

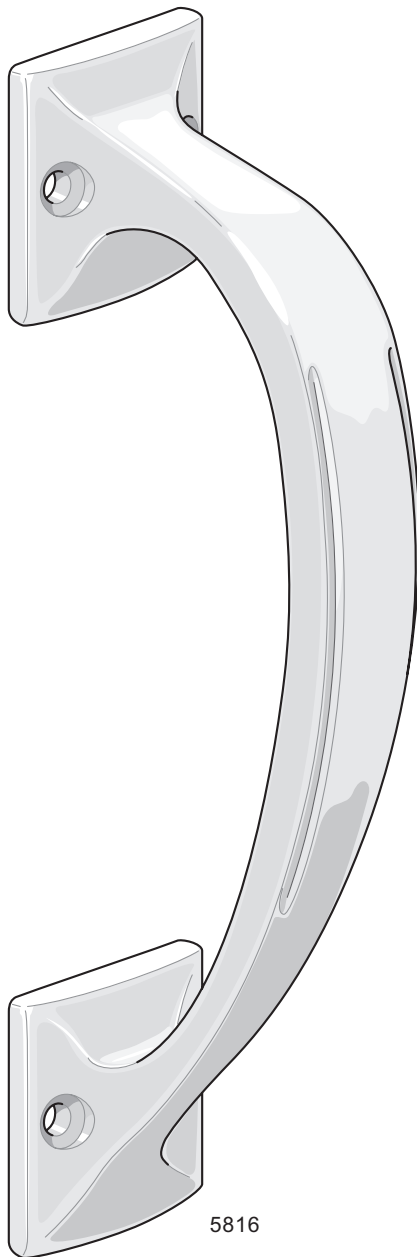
Vorbild: Tekaverken 422½
Zeitraum: 1934–1975
Material: Messing
Oberfläche:
Lagerware: Vernickelt
Größe: 300 mm
Empfohlene
Schraube: TKFS 10 x 1½" MN
Diebstahlschutz: Paarweise Montage mit Durchgangsschraube und Hülsenmutter 7040 möglich.
Einzelmontage mit Maschinenschraube M5 auf der Innenseite und Hülsenmutter 7038 auf der Außenseite der Tür.



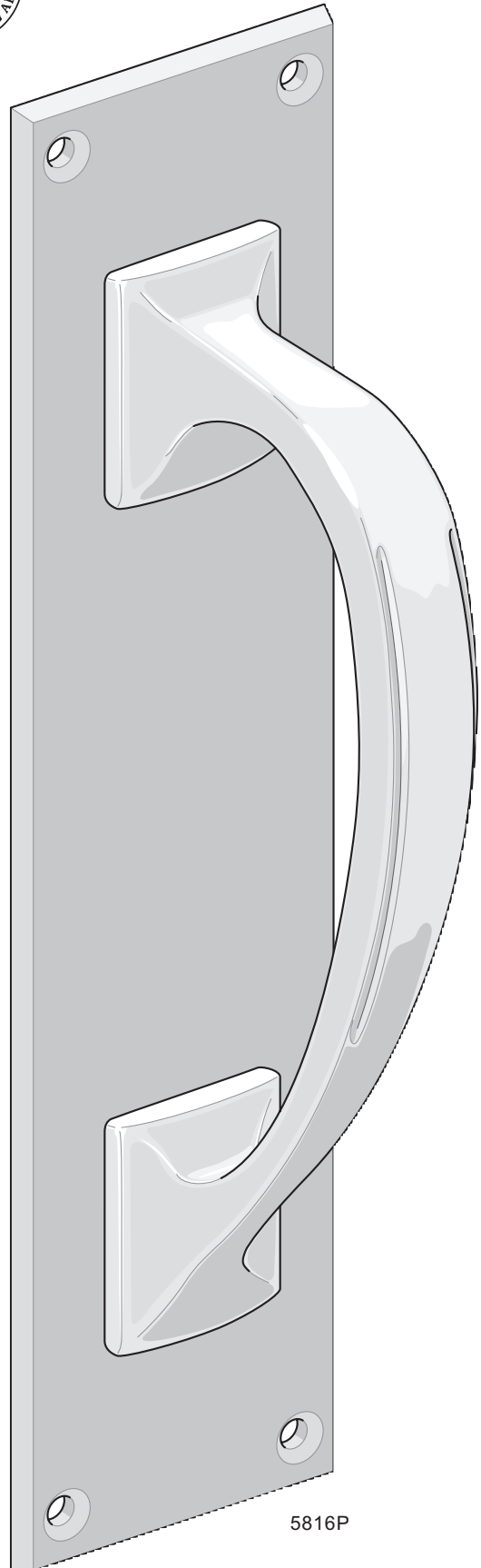
5830

Stoßgriff 5830

Vorbild: Fehrlins Handels- & Fabriks AB Nr. 412
Zeitraum: 1920er Jahre bis ca. 1950
Material: Messing
Oberfläche:
Lagerware: Unbehandelt, vernickelt
Größe: 300 mm
Varianten: Weitere Längen auf Anfrage erhältlich
Empfohlene
Schraube: TKFS 12 x 2" M/MN
Diebstahlschutz: Paarweise Montage mit Durchgangsschraube und Hülsenmutter 7028 möglich.
Einzelmontage mit Maschinenschraube M6 auf der Innenseite und Hülsenmutter 7026 auf der Außenseite der Tür.



5816



5816P

Stoßgriff 5816

Vorbild: AB J. G. Ljungbergs Metallfabrik Nr. 150

Zeitraum: 1920er Jahre bis ca. 1960

Material: Messing oder Bronze

Oberfläche:

Lagerware: Unbehandelt, vernickelt

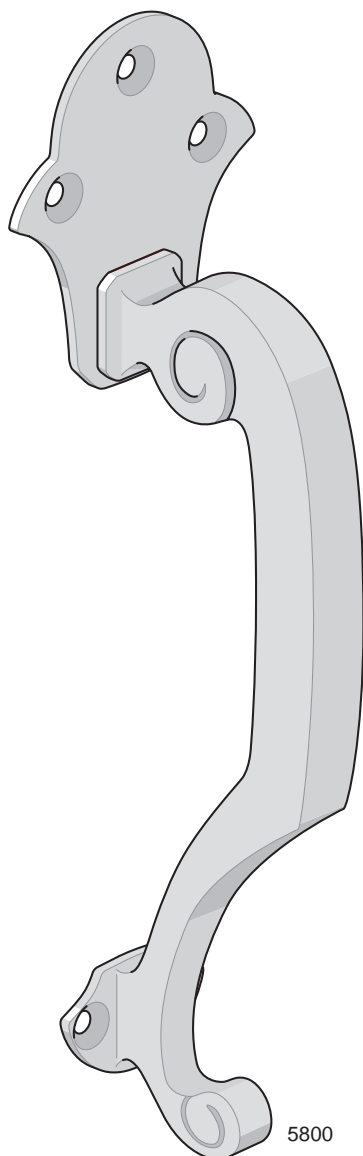
Varianten: Ohne Platte 5816

Mit Platte 5816P

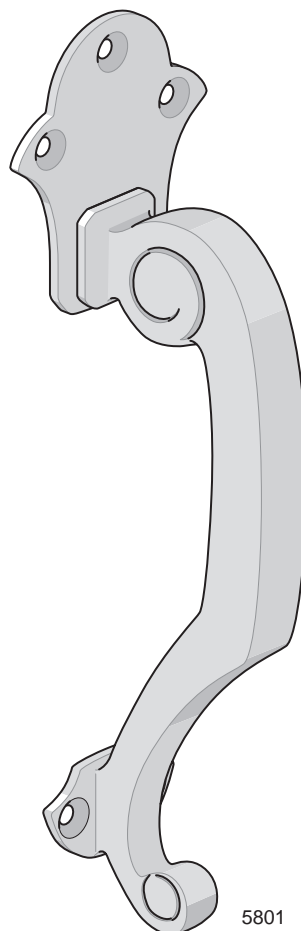
Empfohlene

Schraube: TKFS 10 x 1½" M/MN

Diebstahlschutz: Der Griff 5816 lässt sich mit einer Maschinenschraube M6 von der Innenseite der Tür aus befestigen. 5816 und 5816P können z. B. paarweise auch mit der Durchgangsschraube 7040 montiert werden. Zur Einzelmontage von 5816P werden Maschinenschrauben M5 auf der Innenseite und Hülsenmuttern 7038 an der Außenseite der Tür verwendet.



5800



5801

Stoßgriff 5800

Vorbild: Låsfabriks Aktiebolaget Nr. 800

Zeitraum: 1925–1960

Material: Messing

Oberfläche:

Lagerware: Unbehandelt, vernickelt

Größe: 300 mm

Empfohlene

Schraube: TKFS 10 x 1¼" M/MN

Diebstahl-

schutz: Griff kann mit Maschinenschrauben M8 von der Innenseite der Tür aus befestigt werden. Paarweise Montage mit Durchgangsschraube und Hülsenmutter 7040 möglich. Einzelmontage mit Maschinenschraube M5 auf der Innenseite und Hülsenmutter 7038 auf der Außenseite der Tür.

Stoßgriff 5801

Vorbild: Låsfabriks Aktiebolaget Nr. 801

Zeitraum: 1925–1950

Material: Messing

Oberfläche:

Lagerware: Unbehandelt, vernickelt

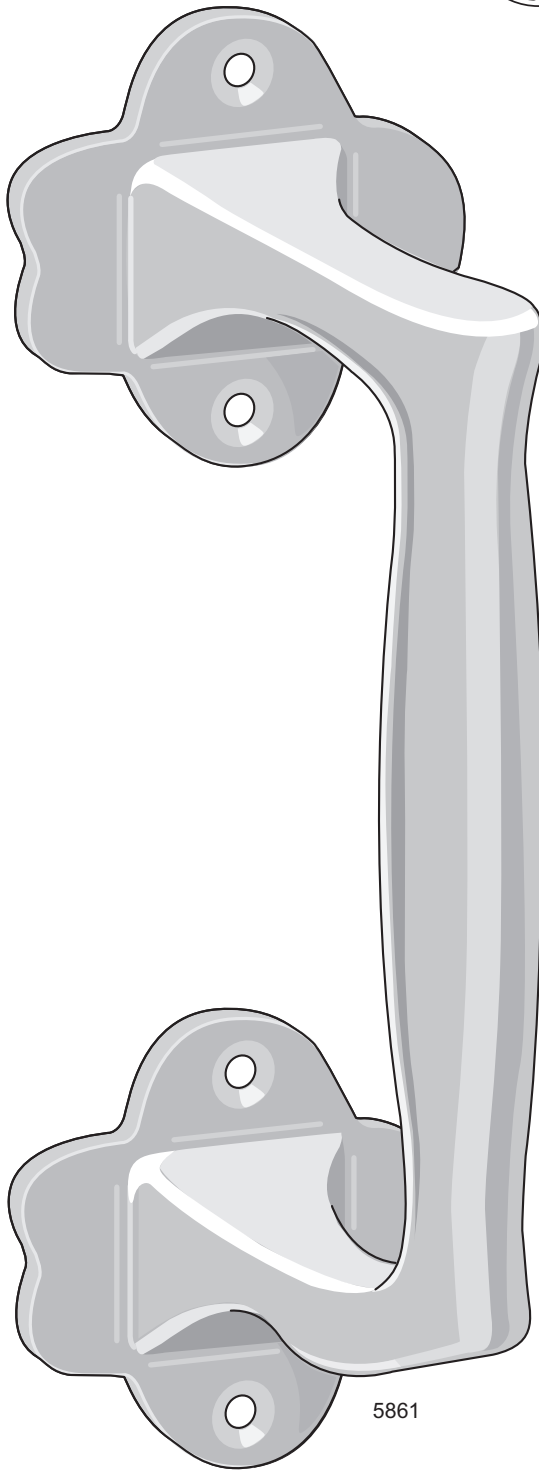
Größe: 245 mm

Empfohlene

Schraube: TKFS 9 x 1" M/MN

Diebstahl-

schutz: Griff kann mit Maschinenschrauben M8 von der Innenseite der Tür aus befestigt werden. Paarweise Montage mit Durchgangsschraube und Hülsenmutter 7040 möglich. Einzelmontage mit Maschinenschraube M5 auf der Innenseite und Hülsenmutter 7038 auf der Außenseite der Tür.



5861

Stoßgriff 5861

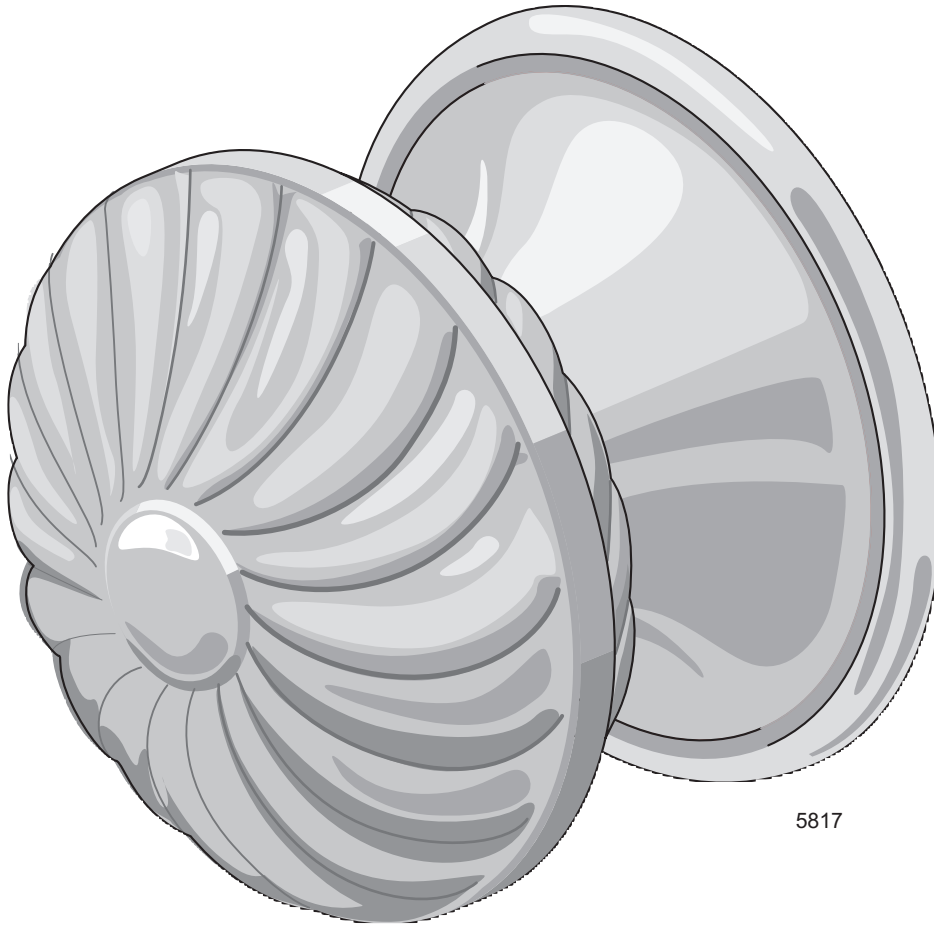
Vorbild: Lásbolaget Nr. 861
 Zeitraum: ca. 1900–1930
 Material: Bronze
 Oberfläche:
 Lagerware: Unbehandelt, vernickelt
 Empfohlene
 Schraube: TFS 9 x 1" M/MN



5884

Stoßgriff 5884

Vorbild: Eskilstuna Jernmanufaktur Nr. 184
 Zeitraum: ca. 1880–1940
 Material: Messing
 Oberfläche:
 Lagerware: Vernickelt
 Empfohlene
 Schraube: TFS 10 x 1" MN



5817

Türknauf 5817

Vorbild: Konstmuséet, Götaplatsen, Göteborg

Zeitraum: 1920–1950

Material: Messing

Oberfläche:

Lagerware: Unbehandelt, vernickelt

Empfohlene

Schraube: Maschinenschraube M8 auf der Innenseite der Tür. Bei Montage des Knaufs sowohl auf der Innen- als auch auf der Außenseite erfolgt die Befestigung mittels einer Gewindestange M10.

Diebstahl-

schutz: Montage mit zwei M8-Maschinenschrauben von der Innenseite der Tür aus.

Türknauf 5868

Vorbild: AB J. G. Ljungbergs Metallfabrik
Nr. 401

Zeitraum: ca. 1920–1960

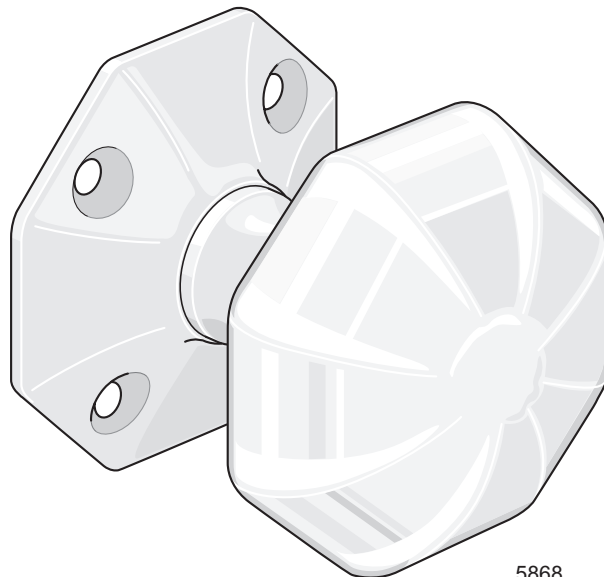
Material: Messing

Oberfläche:

Lagerware: Unbehandelt, vernickelt

Empfohlene

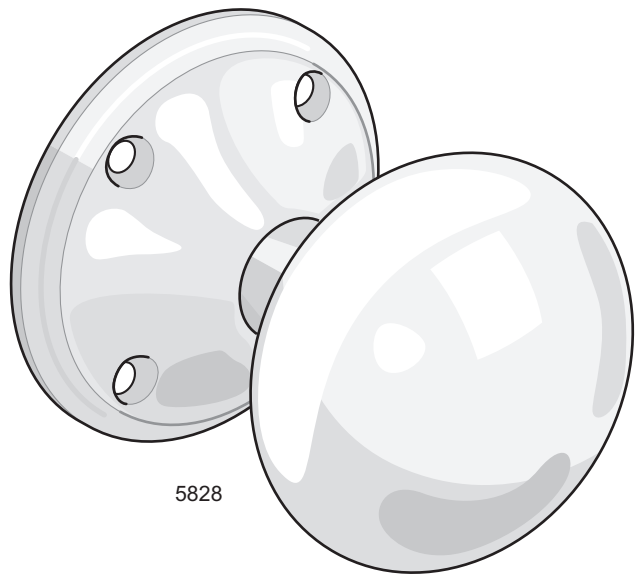
Schraube: TFS 9 x 1" M/MN



5868

Türknauf 5828

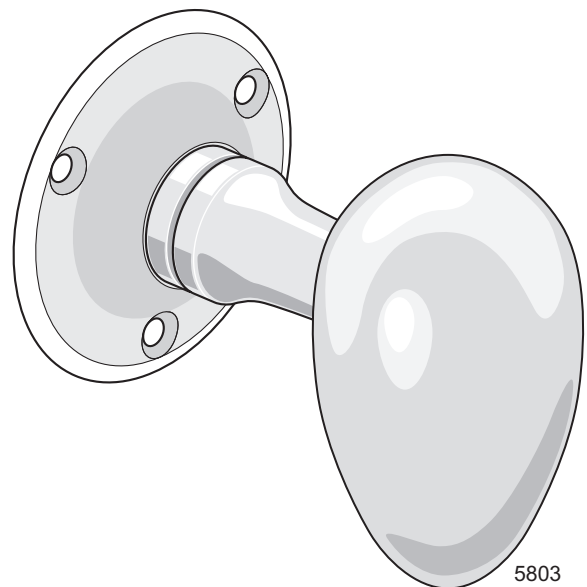
Vorbild: Låsfabriks Aktiefbolaget Nr. 880
 Zeitraum: 1920–1960
 Material: Messing
 Oberfläche:
 Lagerware: Unbehandelt, vernickelt
 Größe: 2¾"
 Varianten: Auch drehbar erhältlich: 5528
 Empfohlene
 Schraube: TKFS 6 x ¾" M/MN
 Hinweis: Für Haustüren, Schwingtüren,
 Türen mit Rollschnäpper oder
 Türen ohne Schloss.



5828

Türknauf 5803

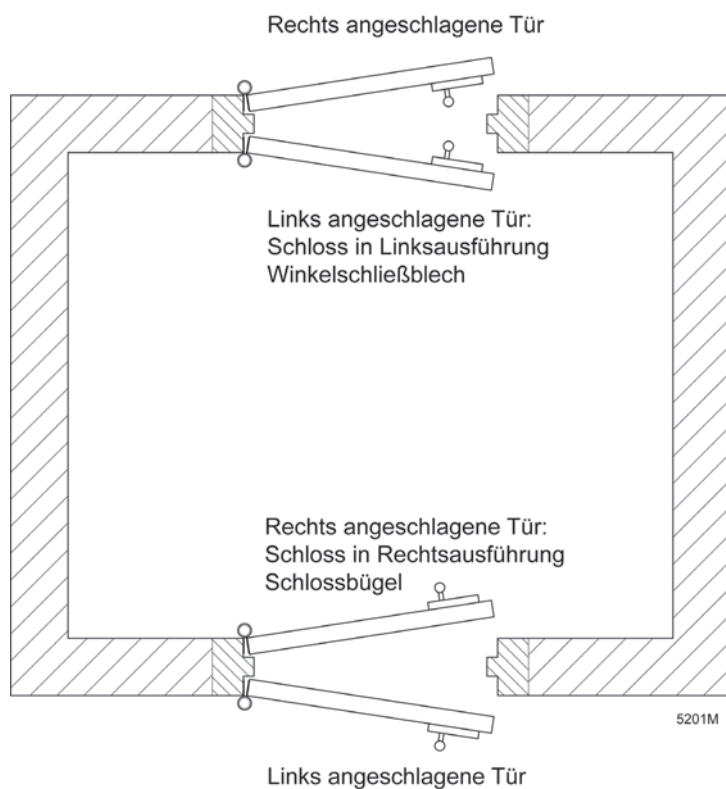
Vorbild: Ohne.
 Zeitraum: Messing 1870–1940,
 vernickelt 1895–1940
 Material: Messing
 Oberfläche:
 Bestellware: Unbehandelt, vernickelt
 Varianten: Auch drehbar erhältlich: 5503
 Empfohlene
 Schraube: TKFS 5x¾" M/MN
 Hinweis: Für Haustüren, Schwingtüren,
 Türen mit Rollschnäpper oder
 Türen ohne Schloss.

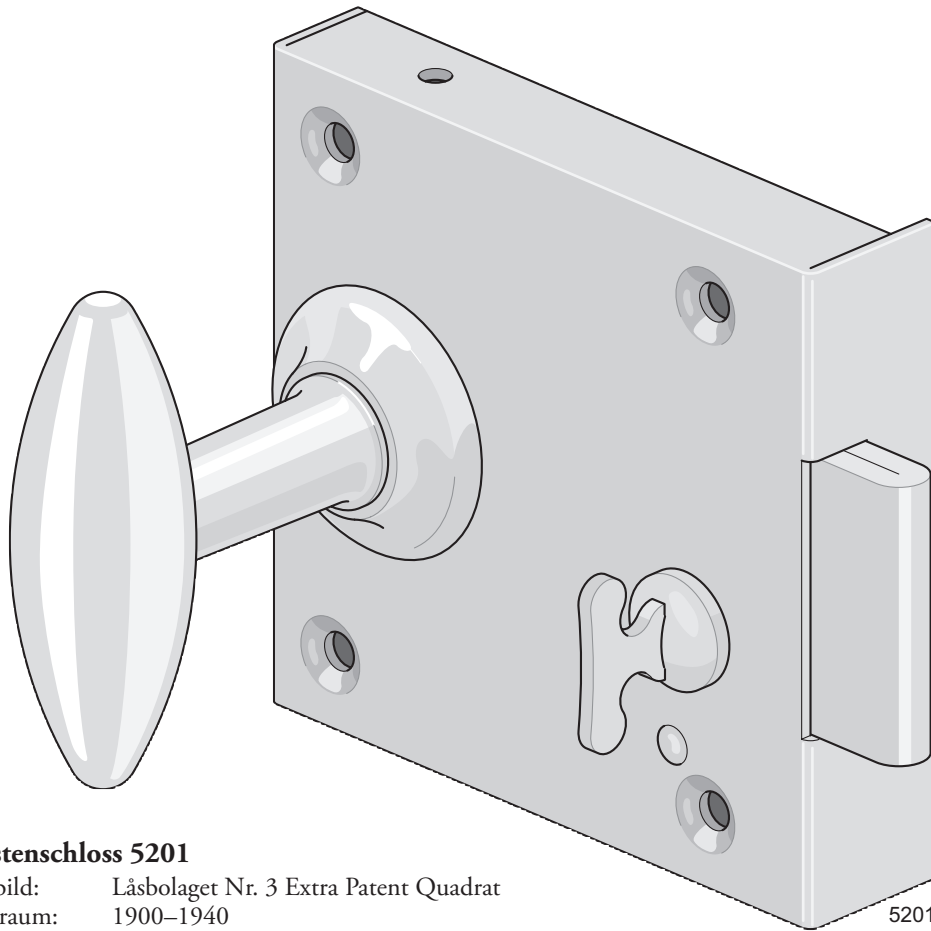


5803

14. SCHLÖSSER UND ZUBEHÖR

Beschlag	Kastenschloss	Seite	WC- und Schrankschloss	Seite	Vitrinenschloss	Seite	Einsteckschloss	Seite	Rollschnäpper	Seite
Schloss	5201, 5233, 5234	169-171	5204	174	5205	175			5268	177
Schließblech, gerade							5221, 5228, 5230	176	5268	177
Schließblech, gewinkelt	5209	172	5209	172	5217	175				
Schließblech, Bügel	5210	172	5210	172	5218	174				
Schließblech, Schublade	5239	172								
Schlüsselrosette	5207, 5208	173	5229	174	5219	175	Siehe Tabelle 12a u. 12b	108, 109		
Schlüssel	5226-5	170	5232-1	174						
Schlüsselrohling	5226	173	5232	173	5232, 5236	173, 175				
Feder	5201F 5201RF	178	5204F	178			5220FF, 5220RF 5247FF	178 177		
Ersatzteil	5201T, 5234T	169, 171								
WC-Verriegelung							Siehe Tabelle 12a	108		





Kastenschloss 5201

Vorbild: Låsbolaget Nr. 3 Extra Patent Quadrat

Zeitraum: 1900–1940

Material: Stahl und Messing

Oberfläche:

Lagerware: Unbehandelt

Varianten: Rechts und Links (Abb. zeigt Rechts).

Empfohlene

Schraube: TFS 9 x 1½"

Hinweis: Schloss kann von Rechts- auf Linksausführung umgestellt werden. Lieferung inkl. Schlüssel 5226-5. Winkelschließblech 5209 oder Schlossbügel 5210 sind separat zu bestellen. Passende Schlüsselrosetten: 5207 und 5208.

Die Abb. auf S. 168 hilft bei der Wahl zwischen rechts und links öffnendem Schloss und zwischen Winkelschließblech und Schlossbügel.

Ersatzteile: Riegelfelder 5201RF (Seite 178) und T-Knebel 5201T (unten auf dieser Seite).

T-Knebel 5201T

Vorbild: Låsfabriks AB E. A. Næsmann

Zeitraum: 1900–1960

Material: Messing

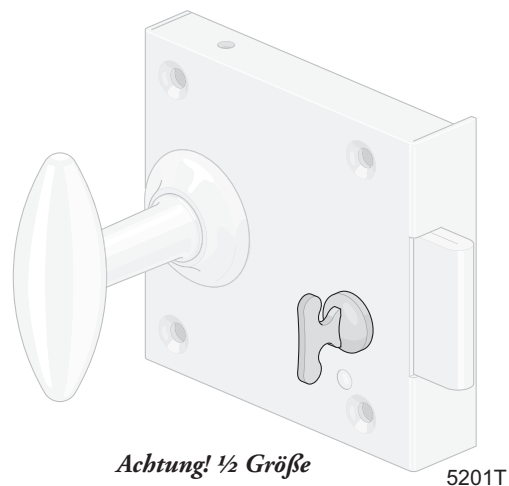
Oberfläche:

Lagerware: Unbehandelt

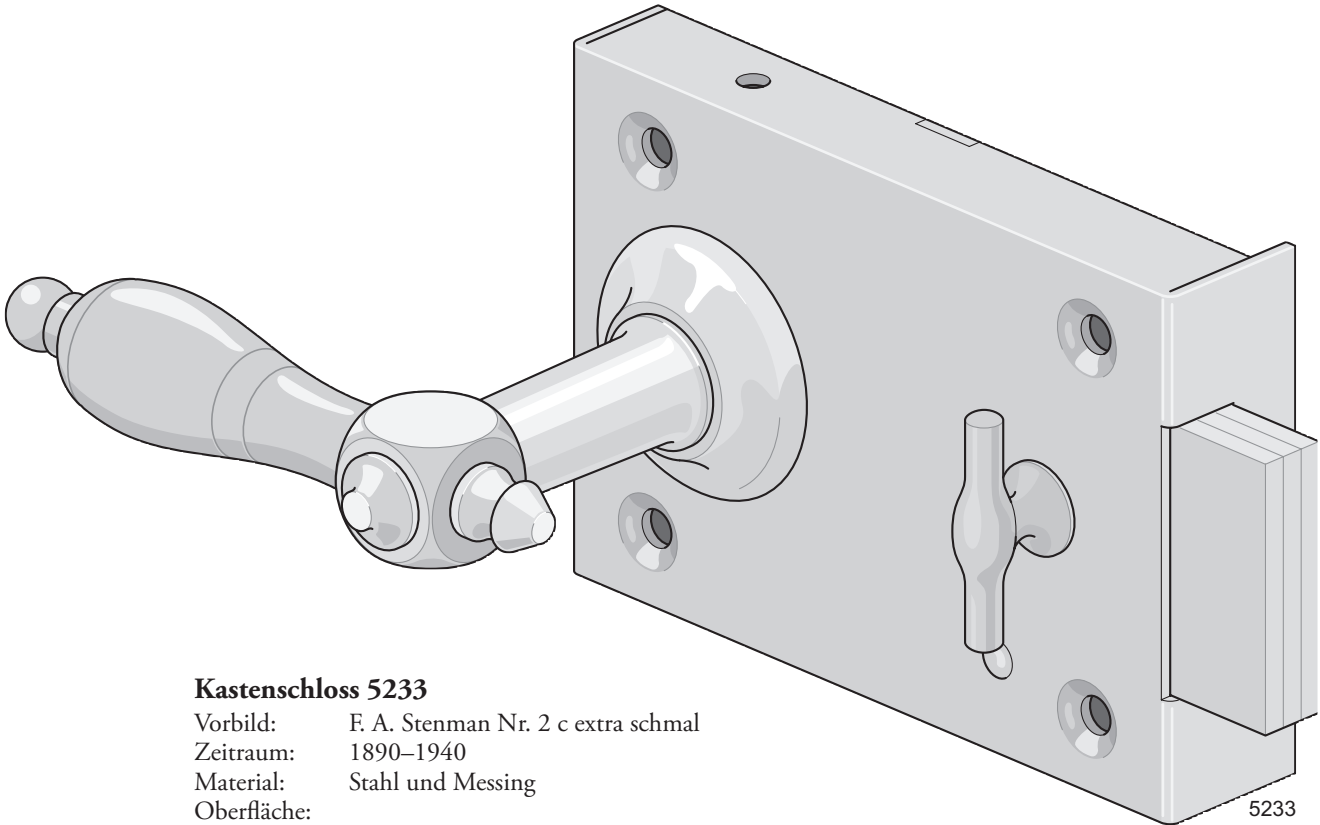
Hinweis: Ersatzteil für Kastenschloss 5201.

Passet in die meisten Kastenschlösser mit gepresstem T-Knebel (nicht aber in Helsingborg-Schlösser).

Lieferung inkl. des am Schlossgehäuse anliegenden runden Flanschs.

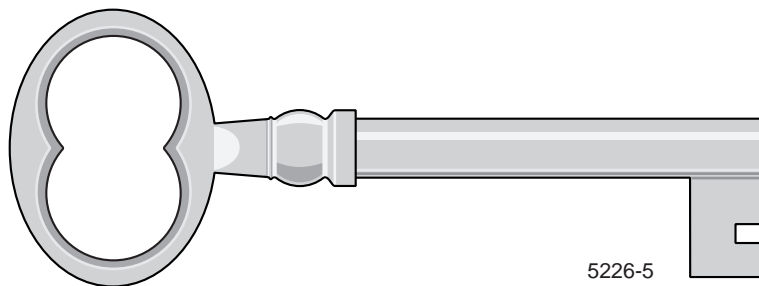


Achtung! ½ Größe



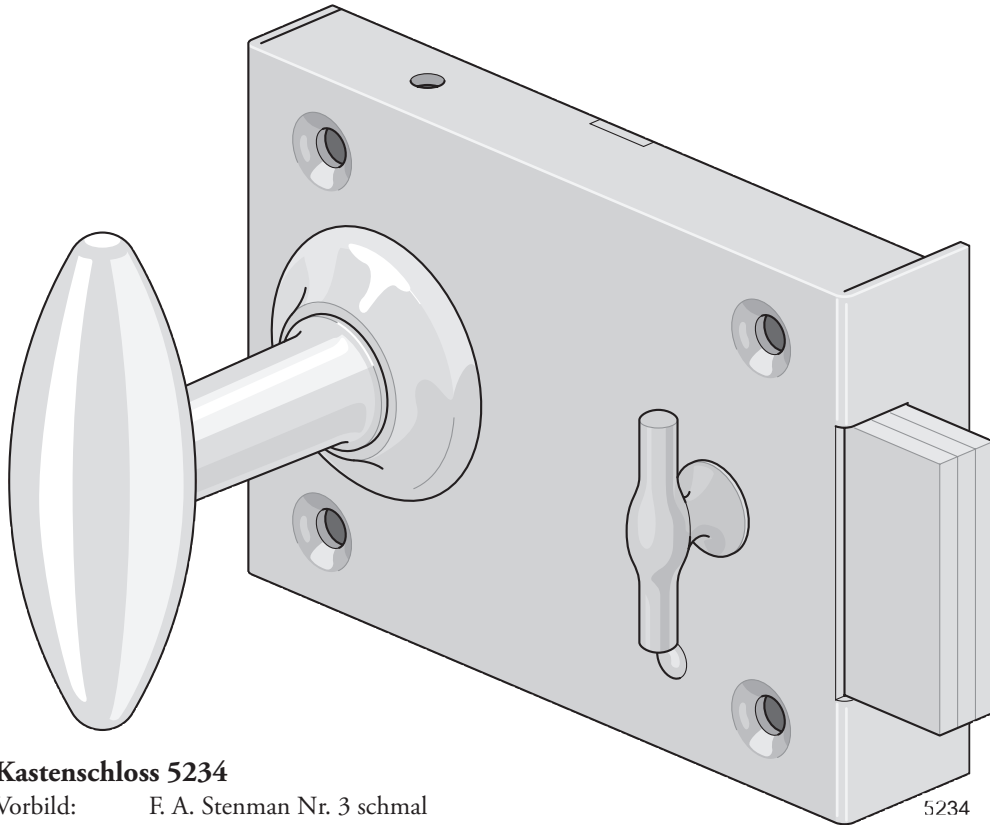
Kastenschloss 5233

- Vorbild: F. A. Stenman Nr. 2 c extra schmal
Zeitraum: 1890–1940
Material: Stahl und Messing
Oberfläche:
Lagerware: Unbehandelt
Varianten: Rechts und Links (Abb. zeigt Rechts).
Empfohlene
Schraube: TFS 9 x 1½"
Hinweis: Lieferung inkl. Schlüssel 5226-5. Winkelschließblech 5209 oder Schlossbügel 5210 sind separat zu bestellen. Passende Schlüsselrosetten: 5207 und 5208. Die Abb. auf S. 168 hilft bei der Wahl zwischen rechts und links öffnendem Schloss und zwischen Winkelschließblech und Schlossbügel. 5233 hat einen klinkenartigen Griff. Falls ein Knopf gewünscht wird, siehe Schloss 5234 auf Seite 171.
Ersatzteile: T-Knebel 5234T (Seite 171) und Riegelfelder 5201RF (Seite 178).



Schlüssel 5226-5

- Vorbild: Låsfabriks Aktiebolaget Grupp III Nr. 5
Zeitraum: ca. 1850–1960
Material: Stahl
Oberfläche:
Lagerware: Unbehandelt
Hinweis: Für Kastenschloss 5201, 5233 und 5234.

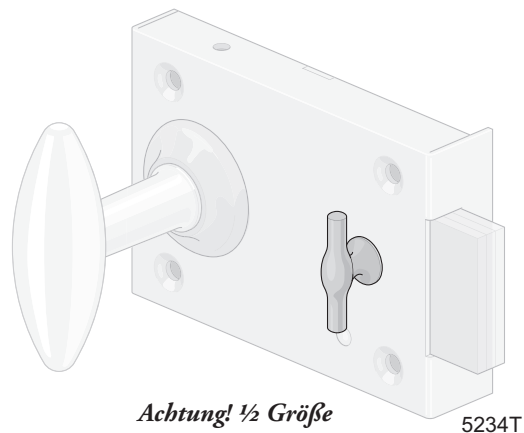


Kastenschloss 5234

- Vorbild: F. A. Stenman Nr. 3 schmal
 Zeitraum: 1890–1940
 Material: Stahl und Messing
 Oberfläche:
 Lagerware: Unbehandelt
 Varianten: Rechts und Links (Abb. zeigt Rechts).
 Empfohlene
 Schraube: TFS 9 x 1½"
 Hinweis: Lieferung inkl. Schlüssel 5226-5. Winkelschließblech 5209 oder Schlossbügel 5210 sind separat zu bestellen. Passende Schlüsselrosetten: 5207 und 5208. Die Abb. auf S. 168 hilft bei der Wahl zwischen rechts und links öffnendem Schloss und zwischen Winkelschließblech und Schlossbügel. 5234 hat einen Knopf. Falls ein klinkenartiger Griff gewünscht wird, siehe Schloss 5233 auf Seite 170.
 Ersatzteile: T-Knebel 5234T (unten auf dieser Seite) und Riegelfeder 5201RF (Seite 178).

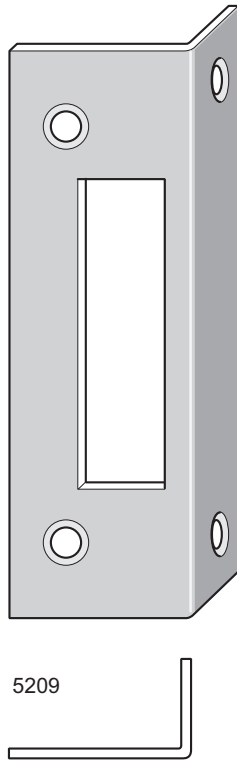
T-Knebel 5234T

- Vorbild: F. A. Stenman
 Zeitraum: Gesamtes 19. Jahrhundert
 Material: Messing
 Oberfläche:
 Lagerware: Unbehandelt
 Hinweis: Ersatzteil für Kastenschloss. Passt in die meisten Kastenschlösser mit T-Knebel aus Guss sowie in viele handgeschmiedete Kastenschlösser.



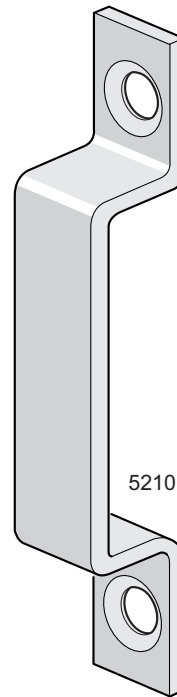
Achtung! ½ Größe

5234T



Winkelschließblech 5209

Vorbild: F. A. Stenman Nr. 20
Zeitraum: 1870–2000
Material: Kaltgewalzter, hochfester Stahl
Oberfläche:
Lagerware: Unbehandelt
Bestellware: Galvanisch verzinkt
Empfohlene
Schraube: TFS 4 x ¾"
Hinweis: Für Kastenschlösser und WC-Verriegelungen.

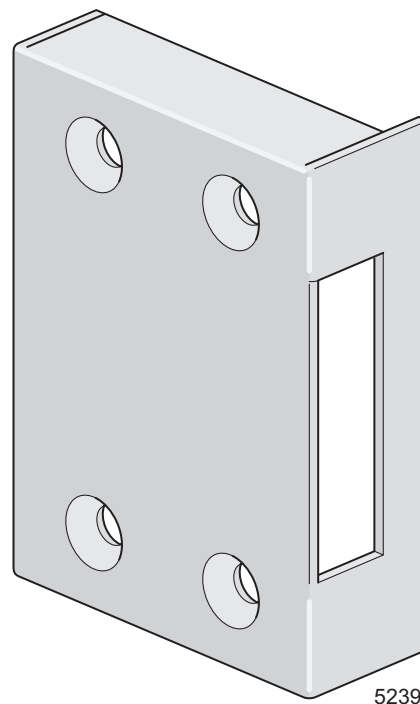


Schlossbügel 5210

Vorbild: F. A. Stenman Nr. 15
Zeitraum: 1870–2000
Material: Kaltgewalzter, hochfester Stahl
Oberfläche:
Lagerware: Unbehandelt
Bestellware: Galvanisch verzinkt
Empfohlene
Schraube: TFS 8 x 1"
Hinweis: Für Kastenschlösser und WC-Verriegelungen.

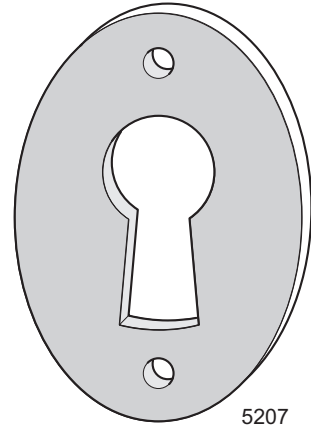
Schubladenschließblech 5239

Vorbild: Ursprung unbekannt
Zeitraum: 1850–1920
Material: Kaltgewalzter, hochfester Stahl
Oberfläche:
Lagerware: Unbehandelt
Empfohlene
Schraube: TFS 9 x 1½"
Hinweis: Verwendung als Schließblech für Kastenschlösser an Doppeltüren. Passend für Kastenschloss 5201, 5233 und 5234.



Schlüsselrosette 5207

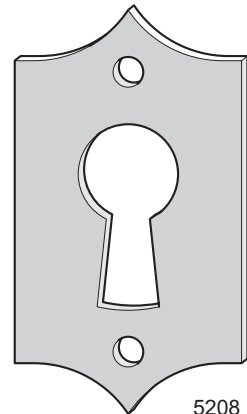
Vorbild: Låsfabriks AB E. A. Næsman
 Zeitraum: 1870–1960
 Material: Kaltgewalzter, hochfester Stahl
 Oberfläche:
 Lagerware: Unbehandelt
 Bestellware: Galvanisch verzinkt
 Empfohlene
 Schraube: TKS 5 x 5/8"
 Hinweis: Für Kastenschlösser.



5207

Schlüsselrosette 5208

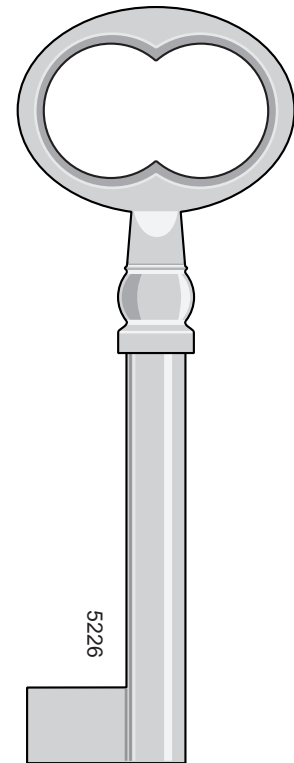
Vorbild: F. A. Stenman
 Zeitraum: Spätes 19. Jahrhundert – 2000
 Material: Kaltgewalzter, hochfester Stahl
 Oberfläche:
 Lagerware: Unbehandelt
 Bestellware: Galvanisch verzinkt
 Empfohlene
 Schraube: TKS 5 x 5/8"
 Hinweis: Für Kastenschlösser.



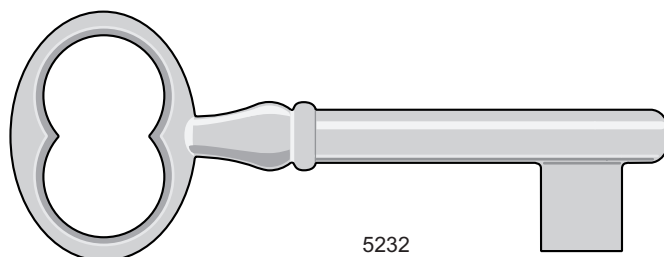
5208

Schlüsselrohling 5226

Vorbild: Låsfabriks AB E. A. Næsman, Aledal Nr. 11
 Zeitraum: ca. 1850–1970
 Material: Stahl
 Oberfläche:
 Lagerware: Unbehandelt
 Hinweis: Für Kastenschloss 5201, 5233 und 5234.
 Passt zu den meisten maschinell hergestellten Marken-Kastenschlössern (nicht aber zu Helsingborg-Schlössern). Schlüsselrohling muss passend zum Schloss geschliffen werden (siehe z. B. 5226-5, Seite 170).



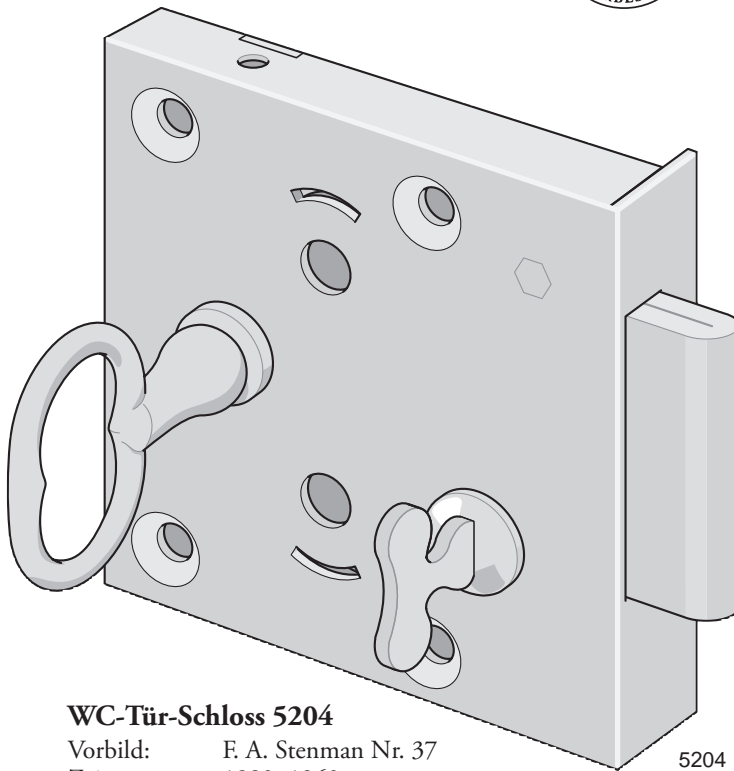
5226



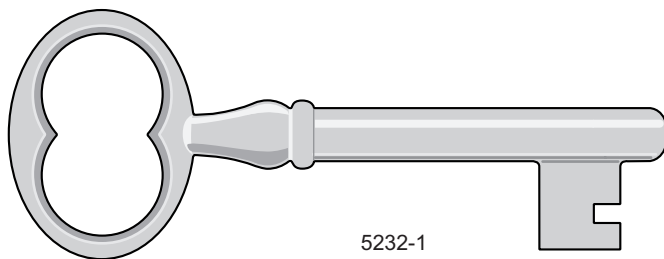
5232

Schlüsselrohling 5232

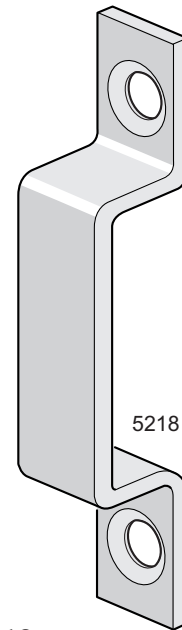
Vorbild: F. A. Stenman Nr. 37, Aledal Nr. 21
 Zeitraum: 1880–1960
 Material: Stahl
 Oberfläche:
 Lagerware: Unbehandelt
 Hinweis: Für Kastenschloss 5204 und 5205. Passend für Kleiderschrank-, WC-Tür- und Küchenschrankschlösser vieler Hersteller. Schlüsselrohling muss passend zum Schloss geschliffen werden (siehe z. B. 5232-1, Seite 174).

**WC-Tür-Schloss 5204**

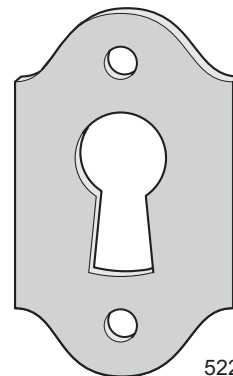
- Vorbild: F. A. Stenman Nr. 37
 Zeitraum: 1880–1960
 Material: Kaltgewalzter, hochfester Stahl
 Oberfläche:
 Lagerware: Unbehandelt
 Größe: 3" x 3"
 Varianten: Rechts und Links (Abb. zeigt Rechts).
 Empfohlene
 Schraube: TFS 9 x 1¼"
 Hinweis: Schloss kann von Rechts- auf Linksausführung umgestellt werden. Lieferung inkl. Schlüssel 5226-5. Winkelschließblech 5209 oder Schlossbügel 5210 sind separat zu bestellen. Passende Schlüsselrosetten: 5207 und 5208. Die Abb. auf S. 168 hilft bei der Wahl zwischen rechts und links öffnendem Schloss und zwischen Winkelschließblech und Schlossbügel.
 Ersatzteile: Feder 5204F und T-Knebel 5201T.

**Schlüssel 5232-1**

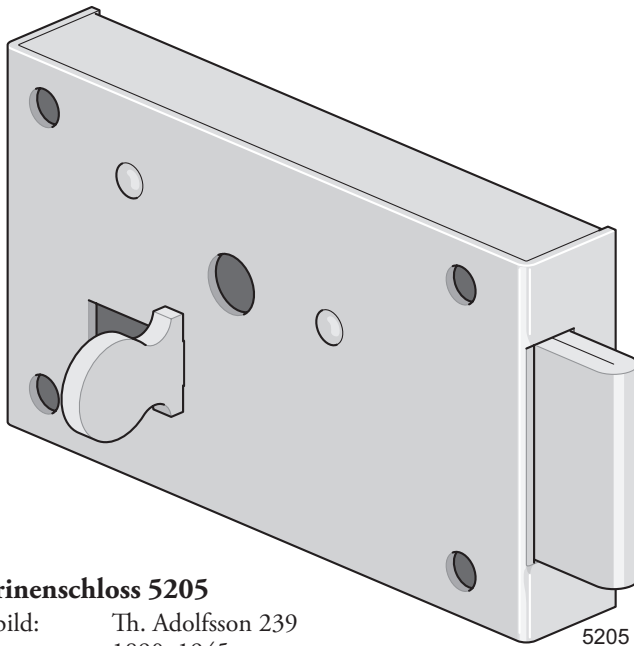
- Vorbild: F. A. Stenman Nr. 37 Variante 1
 Zeitraum: ca. 1850–1960
 Material: Stahl
 Oberfläche:
 Lagerware: Unbehandelt
 Hinweis: Für WC-Tür-Schloss 5204.

**Schlossbügel 5218**

- Vorbild: Th. Adolfsson, Eskilstuna
 Zeitraum: 1890–1945
 Material: Kaltgewalzter, hochfester Stahl
 Oberfläche:
 Lagerware: Unbehandelt
 Bestellware: Galvanisch verzinkt
 Empfohlene
 Schraube: TFS 8 x 1"
 Hinweis: Für Schloss an nach innen öffnender Küchenschranktür.

**Schlüsselrosette 5229**

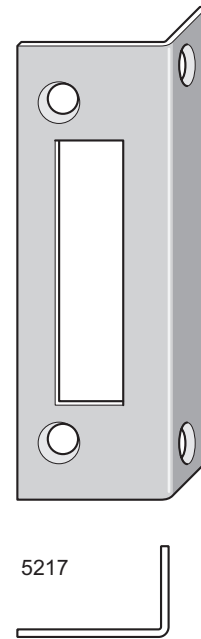
- Vorbild: Th. Adolfsson, Eskilstuna
 Zeitraum: 1890–1945
 Material: Kaltgewalzter, hochfester Stahl
 Oberfläche:
 Lagerware: Unbehandelt
 Bestellware: Galvanisch verzinkt
 Empfohlene
 Schraube: TKS 5 x 5/8"
 Hinweis: Für Schloss 5204 und 5205.



Vitrinenschloss 5205

Vorbild: Th. Adolfsson 239
 Zeitraum: 1890–1945
 Material: Kaltgewalzter, hochfester Stahl
 Oberfläche:
 Lagerware: Unbehandelt
 Varianten: Rechts und Links (Abb. zeigt Rechts).
 Empfohlene
 Schraube: TKS 7 x 1½"
 Hinweis: Kann von innen geöffnet werden.
 Lieferung inkl. Schlüssel 5232.
 Winkelschließblech 5217 oder Schloss-
 bügel 5218 sind separat zu bestellen.
 Das Winkelschließblech kann auch als
 Schutzblech für die Innenseite einer
 Pärilspond-Paneele verwendet werden.
 Passende Schlüsselrosette: 5219.

5205



5217

Winkelschließblech 5217

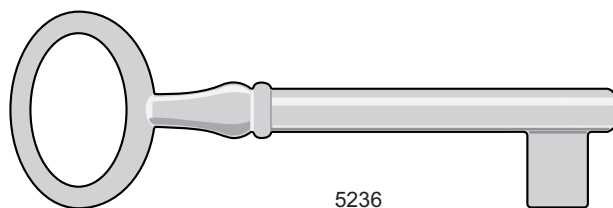
Vorbild: Th. Adolfsson 239
 Zeitraum: 1890–1945
 Material: Kaltgewalzter, hochfester Stahl
 Oberfläche:
 Lagerware: Unbehandelt
 Bestellware: Galvanisch verzinkt
 Empfohlene
 Schraube: TFS 3 x ½"
 Hinweis: Für Küchenschrankschloss 5205.
 Kann auch als Schutzblech für
 die Innenseite einer Pärilspond-
 Paneele verwendet werden.



5219

Schlüsselrosette 5219

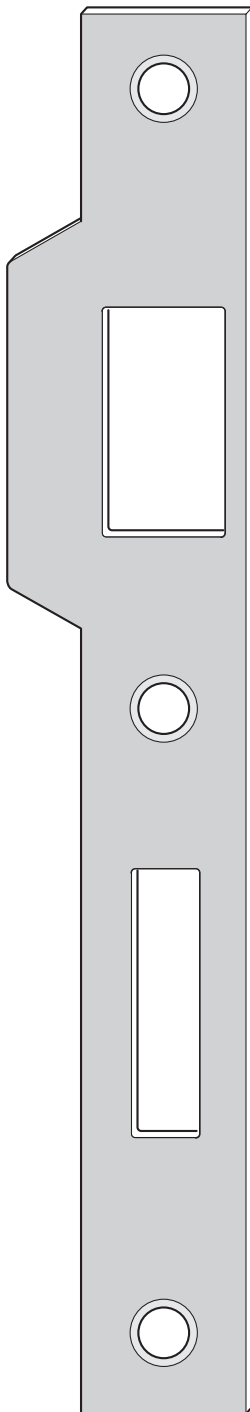
Vorbild: F. A. Stenman
 Zeitraum: 1880–1960
 Material: Kaltgewalzter, hochfester Stahl
 Oberfläche:
 Lagerware: Unbehandelt
 Bestellware: Galvanisch verzinkt
 Empfohlene
 Schraube: TKS 4 x ⅜"
 Hinweis: Für Schloss 5204 und 5205.



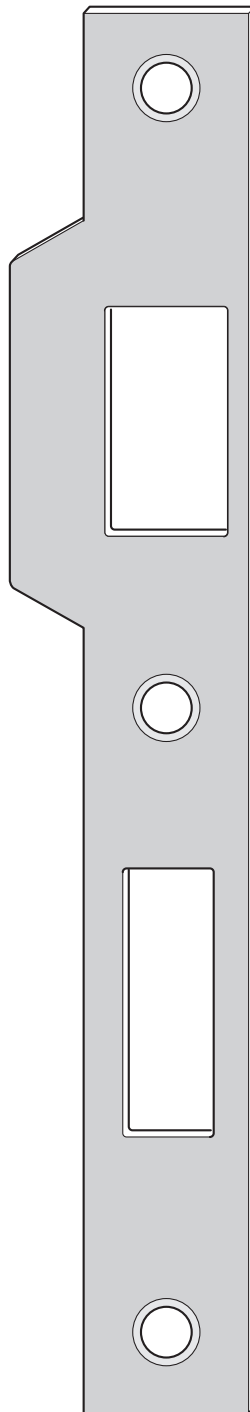
5236

Schlüsselrohling 5236

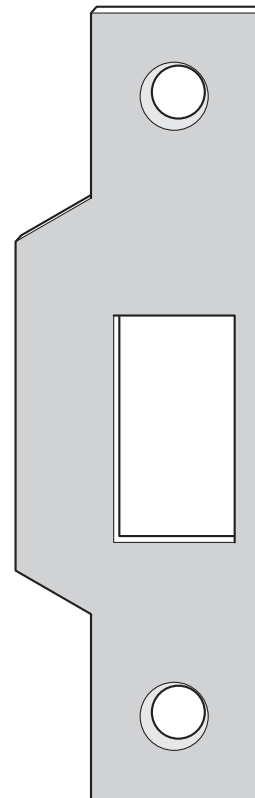
Vorbild: F. A. Stenman 286, Aledal Nr. 112
 Zeitraum: 1890–1945
 Material: Stahl
 Oberfläche:
 Lagerware: Unbehandelt
 Hinweis: Passend für Schrankschlösser vieler
 Hersteller. Schlüsselrohling muss passend
 zum Schloss geschliffen werden.



5221



5228



5230

Schließblech 5221

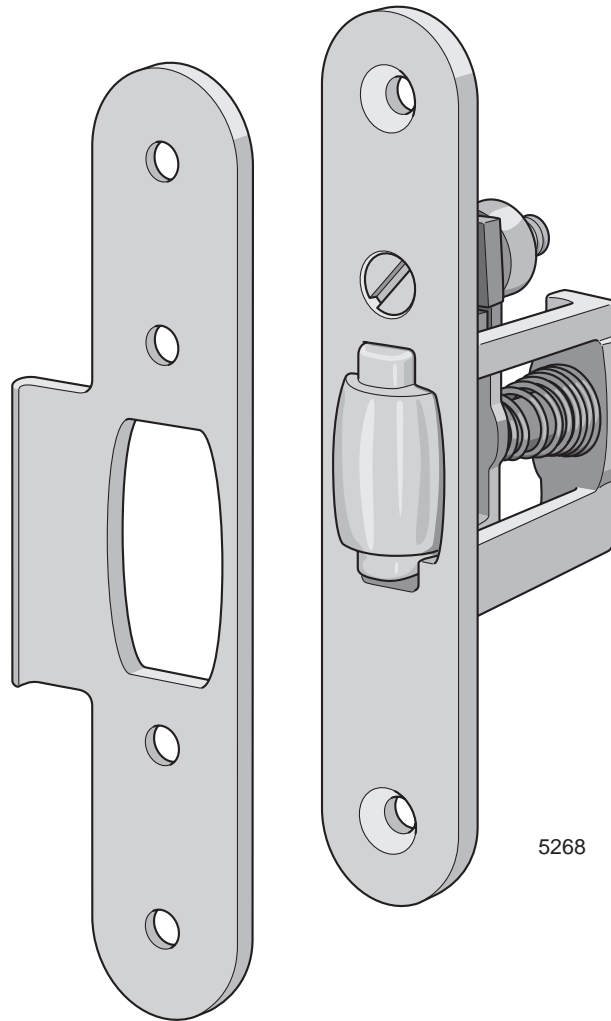
Vorbild: F. A. Stenman Nr. 2
Zeitraum: 1890–1970
Material: Kaltgewalzter, hochfester Stahl
Oberfläche:
Lagerware: Unbehandelt
Bestellware: Galvanisch verzinkt
Empfohlene
Schraube: TFS 8 x 1"
Hinweis: Wendbar. Passend für FAS- und ASSA-Innentürschlösser aus dem angegebenen Zeitraum.

Schließblech 5228

Vorbild: F. A. Stenman 40A
Zeitraum: 1890–1970
Material: Kaltgewalzter, hochfester Stahl
Oberfläche:
Lagerware: Unbehandelt
Bestellware: Galvanisch verzinkt
Empfohlene
Schraube: TFS 8 x 1"
Hinweis: Wendbar. Passend für FAS- und ASSA-Innentürschlösser aus dem angegebenen Zeitraum.

Schließblech 5230

Vorbild: F. A. Stenman
Zeitraum: 1890–1970
Material: Kaltgewalzter, hochfester Stahl
Oberfläche:
Lagerware: Unbehandelt
Bestellware: Galvanisch verzinkt
Empfohlene
Schraube: TFS 8 x 1"
Hinweis: Wendbar. Nur für Schlösser mit Schrägfalle.



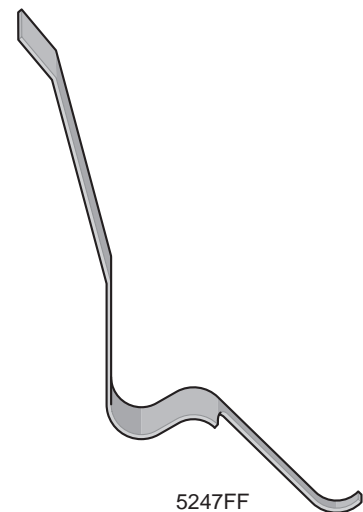
5268

Rollschnäpper 5268

Vorbild: Låsfabriks Aktiefbolaget Nr. 268
 Zeitraum: ca. 1900–1960
 Material: Messing
 Oberfläche:
 Lagerware: Unbehandelt
 Empfohlene
 Schraube: TFS 7 x 1" M
 Hinweis: Inkl. Schließblech. Montage zusammen mit Stoßgriff bzw. Türknauf an Türen, die geschlossen bleiben sollen, aber nicht abgeschlossen werden müssen.

Fallenfeder 5247FF

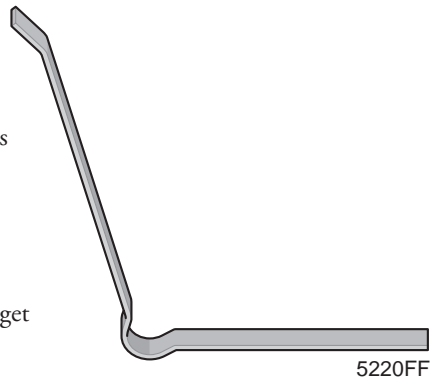
Vorbild: AB FAS Låsfabrik 40B7
 Zeitraum: Nach 1970
 Material: Federstahl, gehärtet
 Oberfläche:
 Lagerware: Unbehandelt
 Hinweis: Auch für Schlösser FAS 40A, 40B und 40C aus dem angegebenen Zeitraum geeignet.



5247FF

Fallenfeder 5220FF

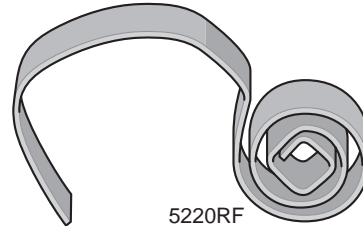
Vorbild: Låsbolaget Nr. 3K Fallenfeder für Doppelbartschloss
 Zeitraum: ca. 1920–1970
 Material: Federstahl, gehärtet
 Oberfläche:
 Lagerware: Unbehandelt
 Größe: 6 x 0,75 mm
 Hinweis: Passend für Innentürschlösser von FAS und Låsbolaget aus dem angegebenen Zeitraum.



5220FF

Rückholfeder 5220RF

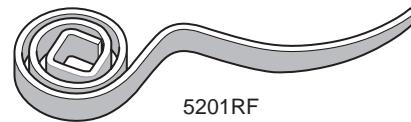
Vorbild: Låsbolaget Nr. 2 Rückholfeder für Doppelbartschloss
 Zeitraum: ca. 1920–1970
 Material: Federstahl, gehärtet
 Oberfläche:
 Lagerware: Unbehandelt
 Größe: 9 x 1 mm
 Hinweis: Passend für die meisten Innentürschlösser (außer von ASSA und Thulin) aus dem angegebenen Zeitraum.



5220RF

Riegelfeder 5201RF

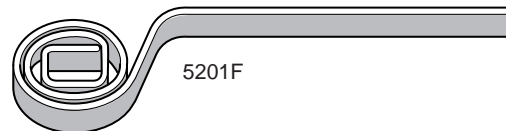
Vorbild: Låsfabriks AB E. A. Næsman
 Zeitraum: 1870–1930
 Material: Federstahl, gehärtet
 Oberfläche:
 Lagerware: Unbehandelt
 Größe: 6 x 1 mm
 Hinweis: Ersatzteil für Kastenschloss 5201, 5233 und 5234.



5201RF

Federrohling 5201F

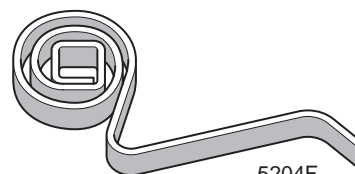
Vorbild: F. A. Stenman Feder 4/1
 Zeitraum: 1870–1930
 Material: Federstahl, gehärtet
 Oberfläche:
 Lagerware: Unbehandelt
 Größe: 6 x 1 mm
 Hinweis: Ersatzteil für Kastenschlösser. Passt zu den meisten maschinell hergestellten Marken-Kastenschlössern (aber nicht zu Helsingborg-Schlössern). Es handelt sich um einen Federrohling. Je nach Schlossfabrikat ist das gerade Ende der Feder durch Biegen oder Abschneiden anzupassen. Das zu biegende Ende der Feder muss vor dem Bearbeiten weichgeglüht werden.



5201F

Feder 5204F

Vorbild: F. A. Stenman Nr. 37
 Zeitraum: 1870–1930
 Material: Federstahl, gehärtet
 Oberfläche:
 Lagerware: Unbehandelt
 Größe: 6 x 1 mm
 Hinweis: Ersatzteil für WC-Tür-Schloss. Passt in die meisten maschinell hergestellten Fabrikate.



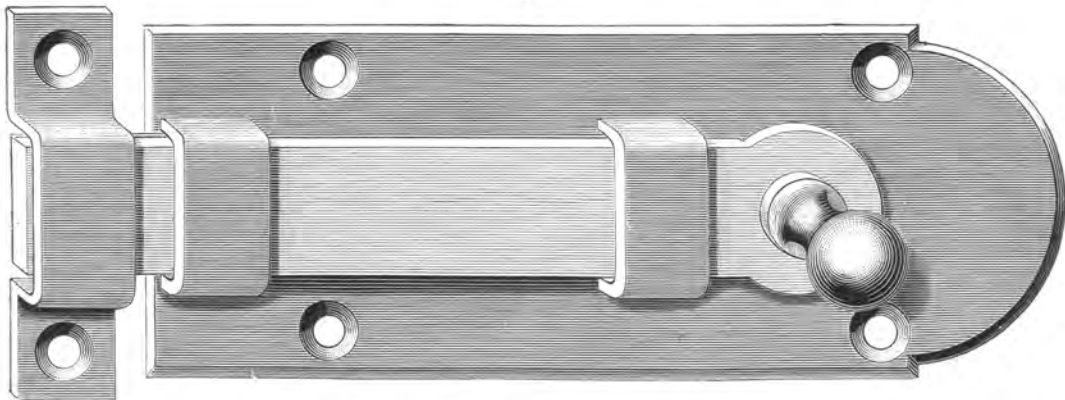
5204F

15. RIEGEL

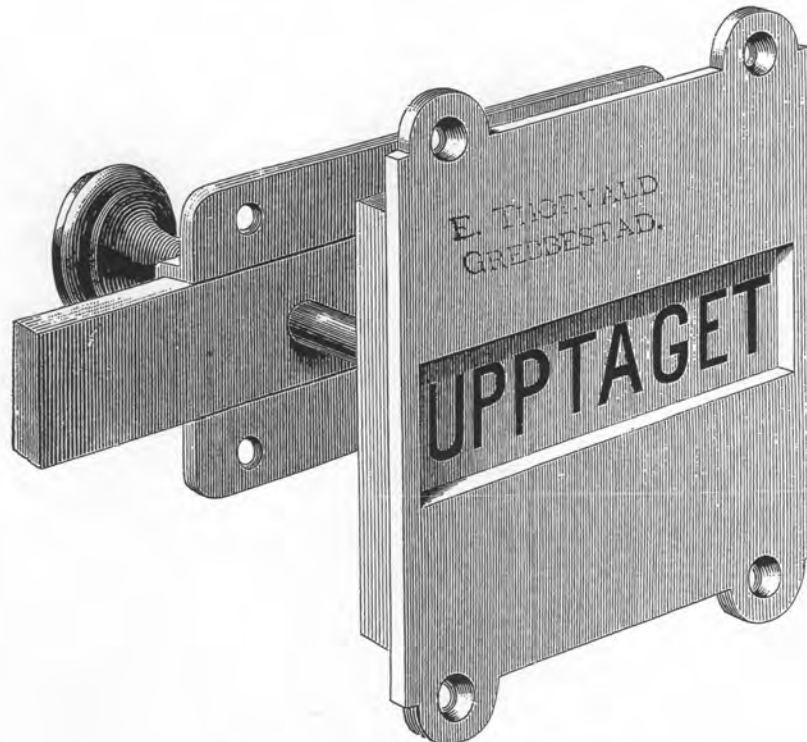
Beschlag	Tür	Seite	Fenster	Seite	Fenster- innenseite	Seite	Schrank, Fenster	Seite	Möbel	Seite
Schieberiegel	5184, 5185	180 181	-		5110, 5188	97	5110, 5188	97	5110, 5188, 5183	97, 180
Kantenriegel	5089, 5090 5091, 5092	182 183	5180	181	5072, 5078	98	5072, 5078	98	5072, 5078	98
WC- Verriegelung	5149	184								
Tür- verriegelung	5748	187								

N:o 612. Skottreglar.

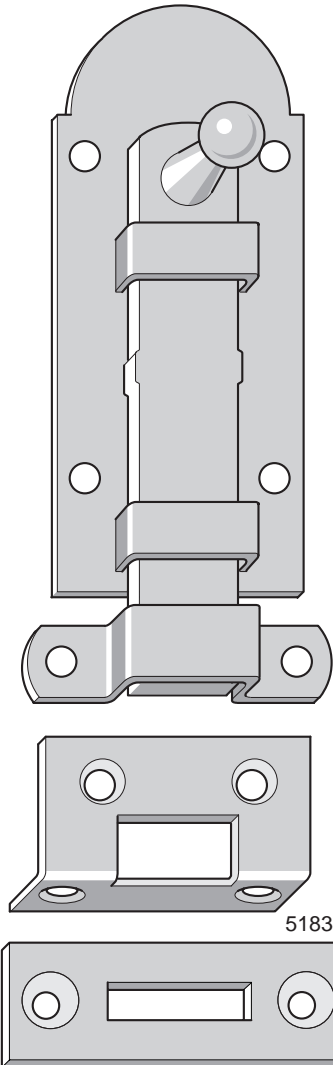
5"



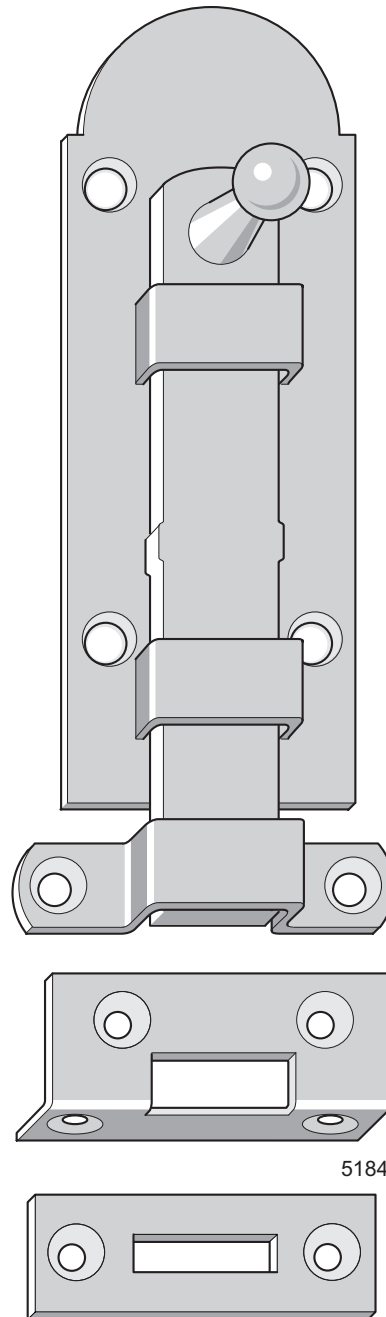
	3"	4"	5"	6"	7"	8"
Pris nr duss. Kr.	1.70	2.10	2.50	3.—	4.—	5.50



N:o 199. Klosettrigel, förnicklad.



5183



5184

Schieberiegel 5183

Vorbild: Aug. Stenman Nr. 612 3"
 Zeitraum: 1880–1980
 Material: Stahl
 Oberfläche:
 Lagerware: Unbehandelt
 Bestellware: Galvanisch verzinkt
 Größe: 3"
 Varianten: Mit Schlossbügel für nach innen öffnende Türen. Mit Winkelschließblech für nach außen öffnende Türen. Mit Flachschießblech für schwellenlose Türen.

Empfohlene

Schraube: TKS 6 x ¾" für Riegel und Schlossbügel.
 TFS 4 x ¾" für Winkelschließblech.
 TFS 5 x ¾" für Flachschießblech.

Hinweis: Auch mit Kombinationen von Schließblechen erhältlich. Schließbleche separat bestellbar.

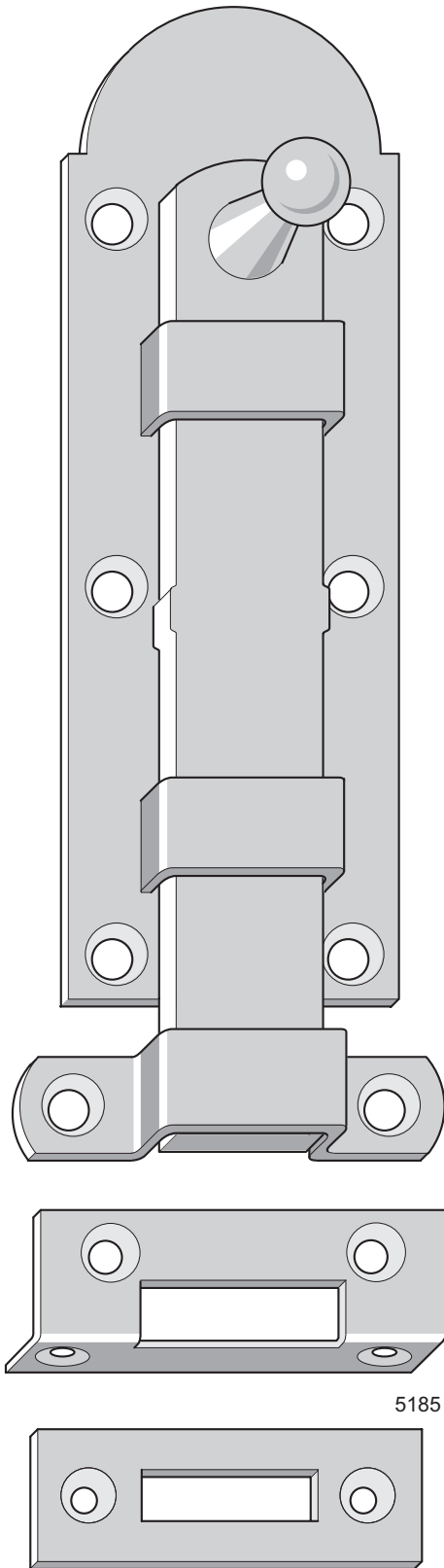
Schieberiegel 5184

Vorbild: Aug. Stenman Nr. 612 4"
 Zeitraum: 1880–1980
 Material: Stahl
 Oberfläche:
 Lagerware: Unbehandelt
 Bestellware: Galvanisch verzinkt
 Größe: 4"
 Varianten: Mit Schlossbügel für nach innen öffnende Türen. Mit Winkelschließblech für nach außen öffnende Türen. Mit Flachschießblech für schwellenlose Türen.

Empfohlene

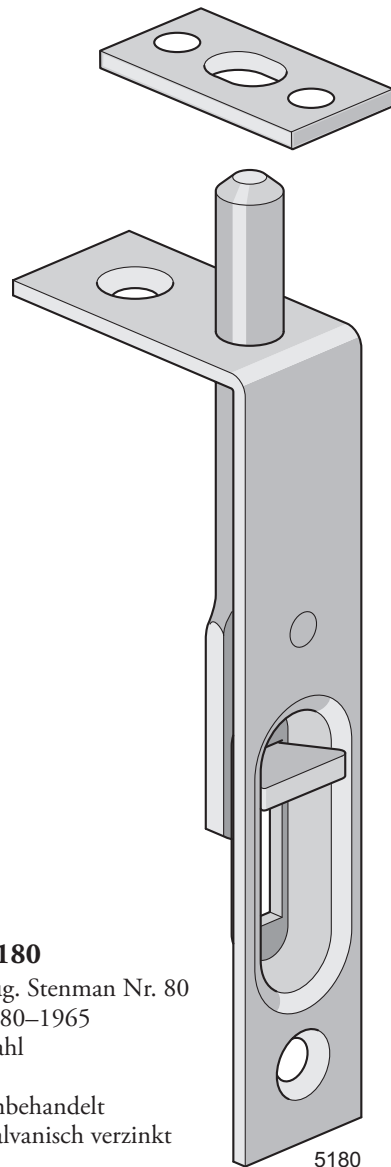
Schraube: TKS 6 x 1" für Riegel und Schlossbügel.
 TFS 4 x ¾" für Winkelschließblech.
 TFS 5 x 1" für Flachschießblech.

Hinweis: Als Riegel für doppelflügelige Innentüren geeignet. Auch mit Kombinationen von Schließblechen erhältlich. Schließbleche separat bestellbar.



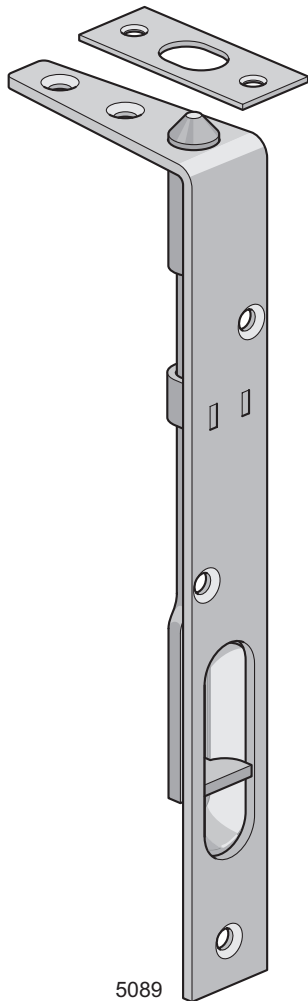
Schieberiegel 5185

- Vorbild: Aug. Stenman Nr. 612 5"
 Zeitraum: 1880–1980
 Material: Stahl
 Oberfläche:
 Lagerware: Unbehandelt
 Bestellware: Galvanisch verzinkt
 Größe: 5"
 Varianten: Mit Schlossbügel für nach innen öffnende Türen. Mit Winkelschließblech für nach außen öffnende Türen. Mit Flachschießblech für schwellenlose Türen.
- Empfohlene Schraube: TFS 7 x 1" für Riegel und Schlossbügel.
 TFS 6 x ¾" für Winkelschließblech.
 TFS 5 x 1" für Flachschießblech.
- Hinweis: Als Riegel für doppel­flügelige Innentüren geeignet. Auch mit Kombinationen von Schließblechen erhältlich. Schließbleche separat bestellbar.

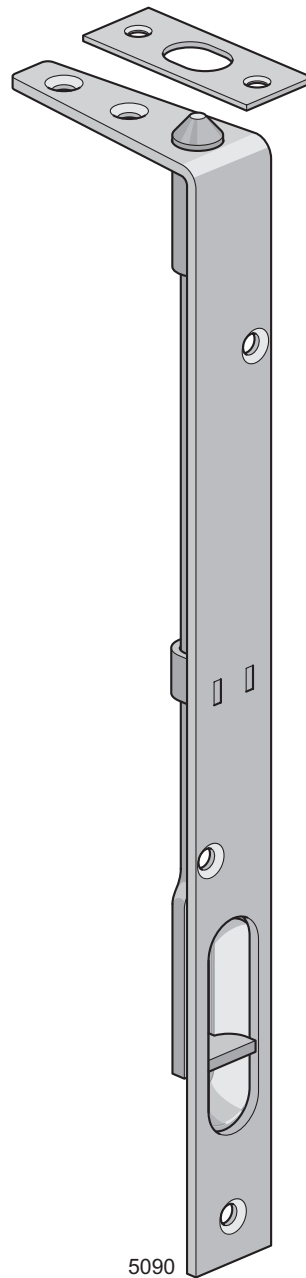


Kantenriegel 5180

- Vorbild: Aug. Stenman Nr. 80
 Zeitraum: 1880–1965
 Material: Stahl
 Oberfläche:
 Lagerware: Unbehandelt
 Bestellware: Galvanisch verzinkt
 Größe: 4"
 Empfohlene Schraube: TFS 8 x 1" (Riegel)
 TFS 5 x ¾" (Schließblech)
- Hinweis: Inkl. Schließblech.



5089



5090

Kantenriegel 5089

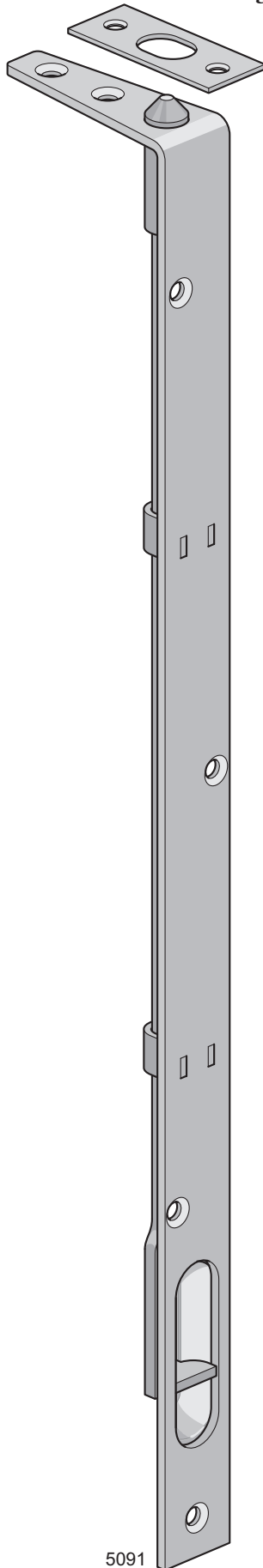
Vorbild: Aug. Stenman Nr. 91-9"
Zeitraum: 1885–1950
Material: Kaltgewalzter, hochfester Stahl
Oberfläche:
Lagerware: Unbehandelt
Bestellware: Galvanisch verzinkt
Größe: Länge 221 mm
Breite 25 mm
Riegeldurchmesser 12 mm
Empfohlene
Schraube: TFS 8 x 1¼" für Riegel
TFS 5 x ¾" für Schließblech
Hinweis: Inkl. Schließblech. Hub 28 mm.

Kantenriegel 5090

Vorbild: Aug. Stenman Nr. 91-12"
Zeitraum: 1885–1950
Material: Kaltgewalzter, hochfester Stahl
Oberfläche:
Lagerware: Unbehandelt
Bestellware: Galvanisch verzinkt
Größe: Länge 294 mm
Breite 25 mm
Riegeldurchmesser 12 mm
Empfohlene
Schraube: TFS 8 x 1¼" für Riegel
TFS 5 x ¾" für Schließblech
Hinweis: Inkl. Schließblech. Hub 28 mm.

Achtung! ½ Größe

*Achtung!
Maßstab 1:2,5*

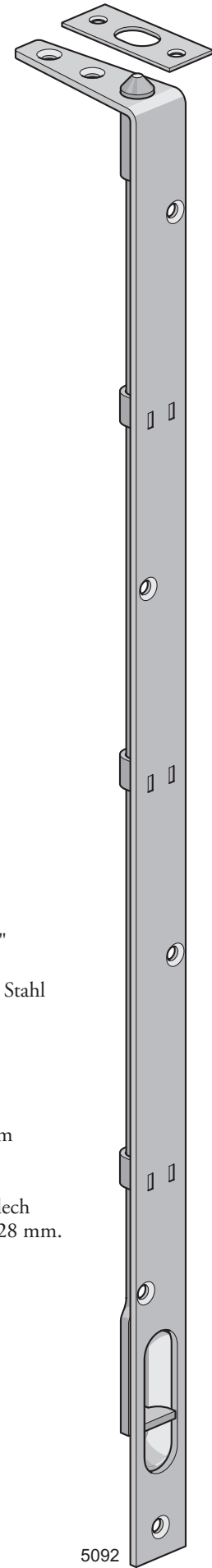


5091

Kantenriegel 5091

Vorbild: Aug. Stenman Nr. 91-18"
 Zeitraum: 1885–1950
 Material: Kaltgewalzter, hochfester Stahl
 Oberfläche:
 Lagerware: Unbehandelt
 Bestellware: Galvanisch verzinkt
 Größe: Länge 441 mm
 Breite 25 mm
 Riegeldurchmesser 12 mm

Empfohlene
 Schraube: TFS 8 x 1¼" für Riegel
 TFS 5 x ¾" für Schließblech
 Hinweis: Inkl. Schließblech. Hub 28 mm.

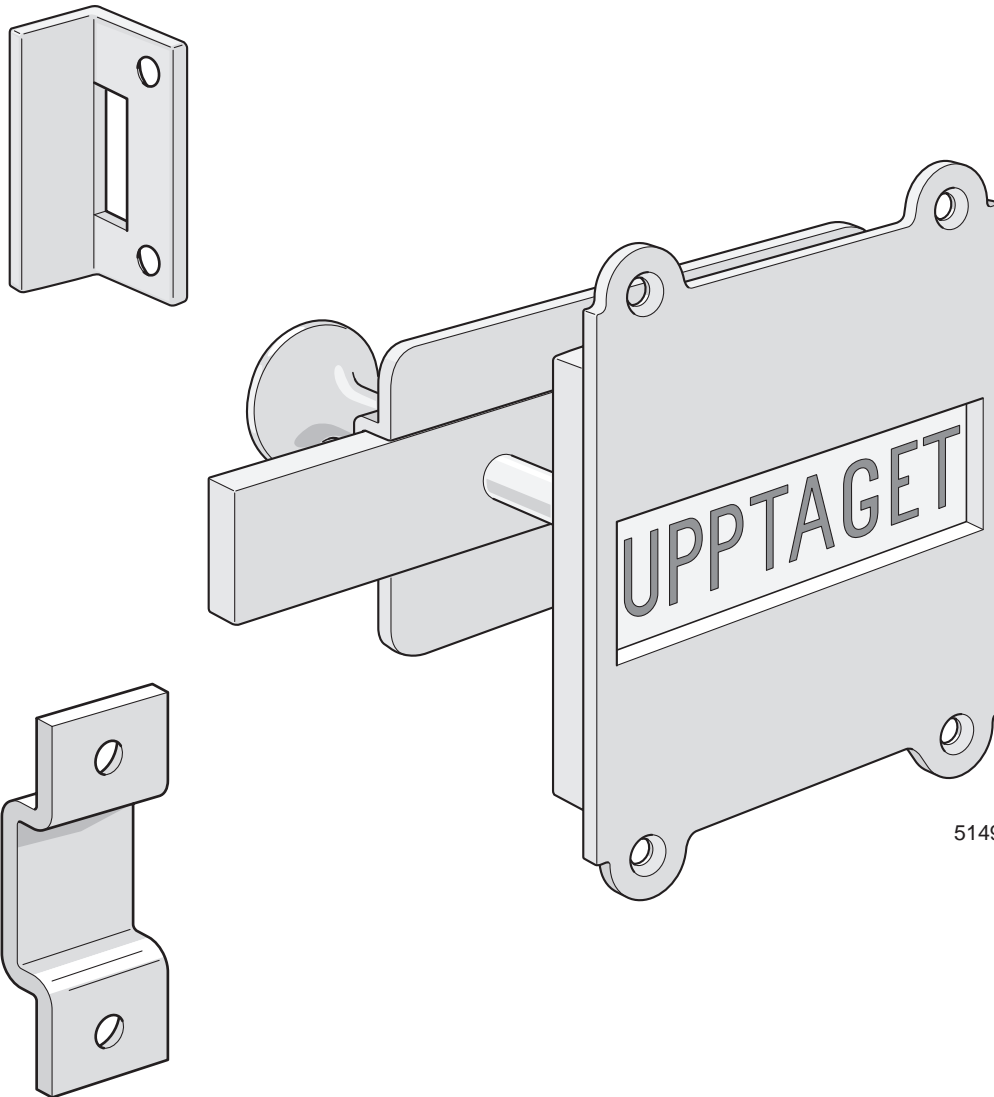


5092

Kantenriegel 5092

Vorbild: Aug. Stenman Nr. 91-24"
 Zeitraum: 1885–1950
 Material: Kaltgewalzter, hochfester Stahl
 Oberfläche:
 Lagerware: Unbehandelt
 Bestellware: Galvanisch verzinkt
 Größe: Länge 588 mm
 Breite 25 mm
 Riegeldurchmesser 12 mm

Empfohlene
 Schraube: TFS 8 x 1¼" für Riegel
 TFS 5 x ¾" für Schließblech
 Hinweis: Inkl. Schließblech. Hub 28 mm.



5149

WC-Verriegelung 5149

Vorbild: Låsfabriks AB E. A. Næsman Nr. 199

Zeitraum: 1880–1930

Material: Messing

Oberfläche:

Lagerware: Unbehandelt, vernickelt

Varianten: Mit Winkelschließblech und Unterlegplättchen für nach außen öffnende Türen.
Mit Schlossbügel für nach innen öffnende Türen.

Empfohlene

Schraube: TFS 5 x $\frac{5}{8}$ " M/MN und
TFS 6 x $\frac{3}{4}$ " M/MN

Hinweis: Leicht von rechts auf links umzustellen.

Passend für 15–60 mm Türstärke.

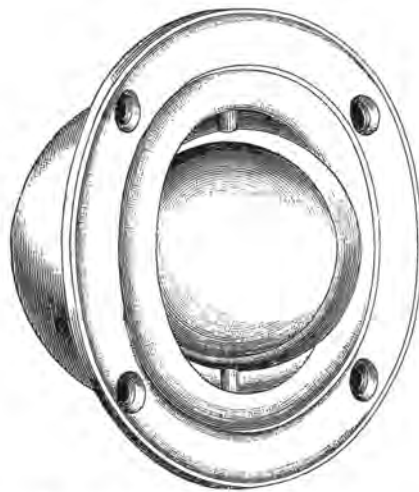
Ohne Notfallöffnung. Riegel jedoch nach Abschrauben der außenliegenden Platte erreichbar.

Nur für Türen mit Massivholzrahmen geeignet.

Inkl. Montageanleitung.

16. SONSTIGE TÜRBECHLÄGE

Beschlag	Art.-Nr.	Seite
Türschwellenprofil	3100	186
Schiebetürgriff	5358, 5359	186
WC-Verriegelung	5149	184
Türgriff mit Verriegelung	5748	187
Schuppenriegel	5777, 5778	188
Fallhaken	5774, 5776 5336, 5339, 5340	189 190
Krampe, geschmiedet	5729	189
Riegel	Siehe Tabelle 15	179



N:o 168. Skjuthandtag
af brons,
att infällas i dörrens sida.

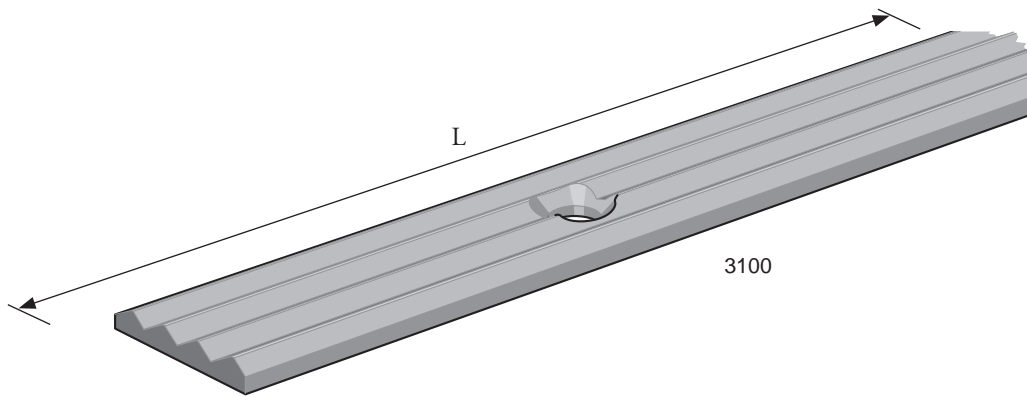
Kasthakar

Med 2 st. skruvöglor till varje

N:o **340**



4" $\frac{1}{4}$ storlek



Türschwelleprofil 3100

Vorbild: Tolvmansgården, Karlbo, Folkärna

Zeitraum: ca. 1870–1960

Material: Warmgewalzter Stahl

Oberfläche:

Lagerware: Unbehandelt

Größe: Breite 20 mm

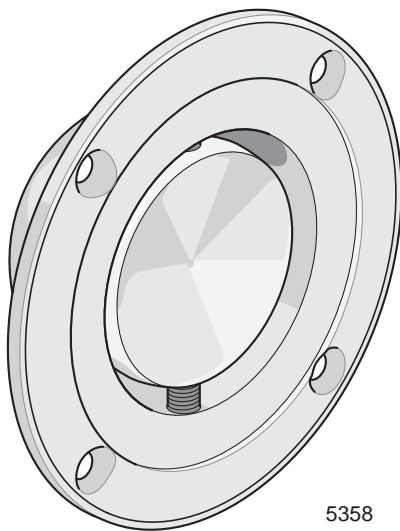
Längen

(lagernd): L = 800, 1000, 1200, 1400 und 1600 mm

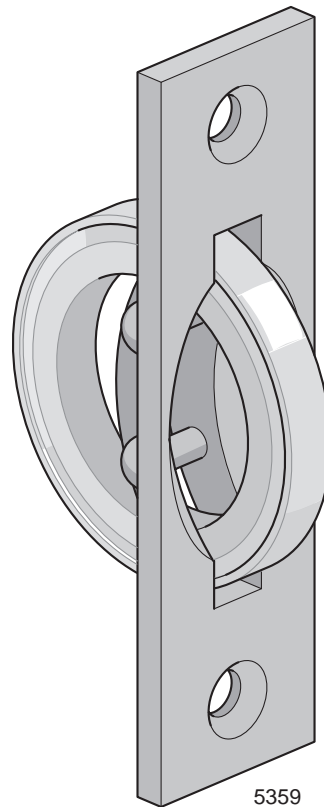
Empfohlene

Schraube: TFS 7 x 1"

Hinweis: Schraublöcher sind symmetrisch angeordnet. Bohrlochabstand 150 mm. Länge ist vom Kunden auf gewünschtes Maß zuzuschneiden. Auch als Maßfertigung erhältlich. Bei Bestellung bitte Länge L angeben.



5358



5359

Schiebetürgriff 5358

Vorbild: Låsfabriks AB E. A. Näsman Nr. 168

Zeitraum: ca. 1890–1945

Material: Messing

Oberfläche:

Lagerware: Unbehandelt, vernickelt

Empfohlene

Schraube: TFS 5 x 3/4" M/MN

Hinweis: Für raumteilende Schiebetüren. Mindesttürstärke bei paarweiser Montage: 45 mm.

Kantengriff 5359

Vorbild: Einer älteren Tür eines Eisenwarenladens in Stockholm nachgebildet.

Zeitraum: ca. 1890–1930

Material: Messing

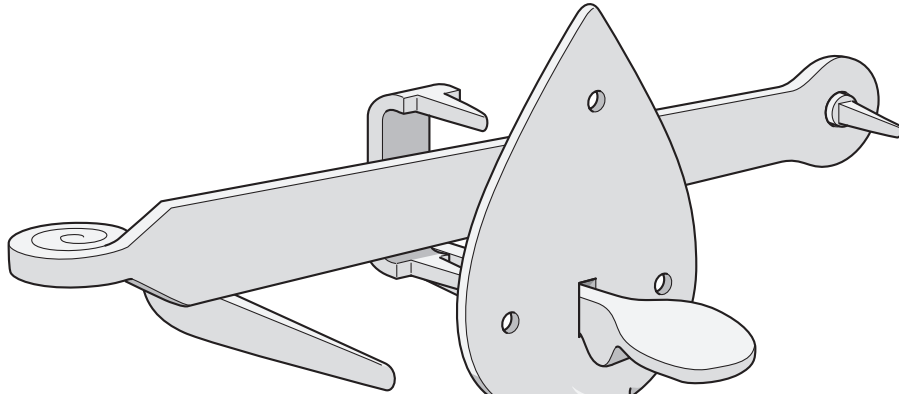
Oberfläche:

Lagerware: Unbehandelt, vernickelt

Empfohlene

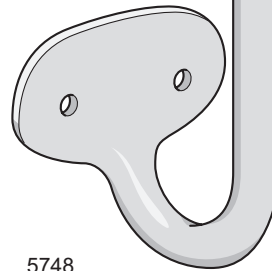
Schraube: TFS 9 x 1" M/MN

Hinweis: Für raumteilende Schiebetüren.

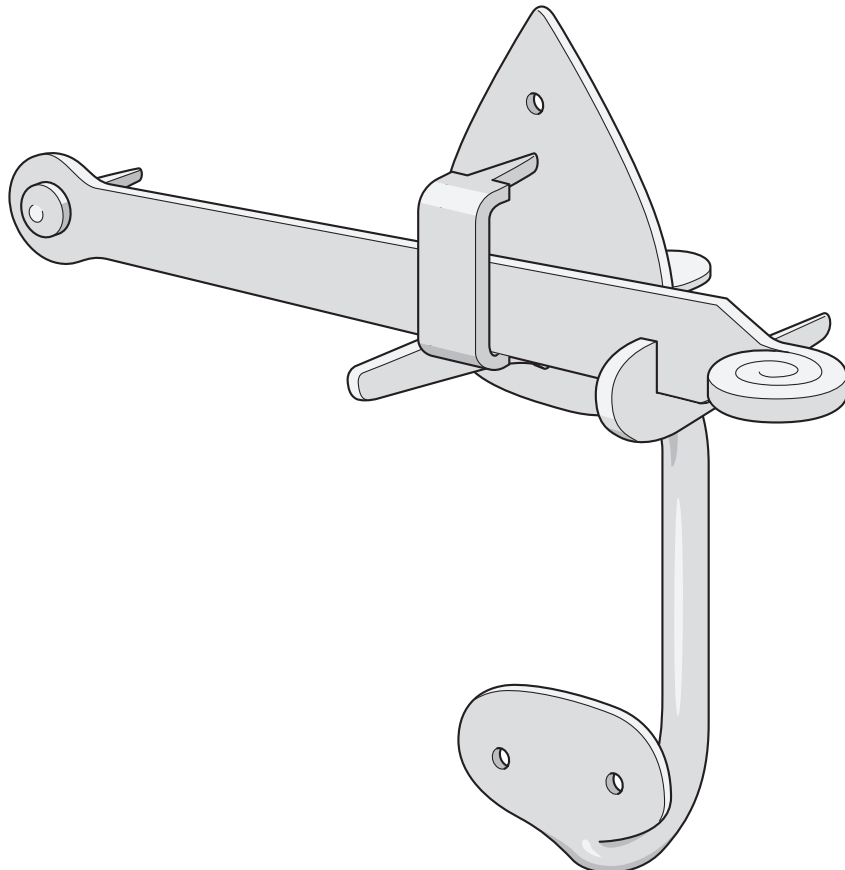


Türgriff mit Verriegelung 5748 handgeschmiedet

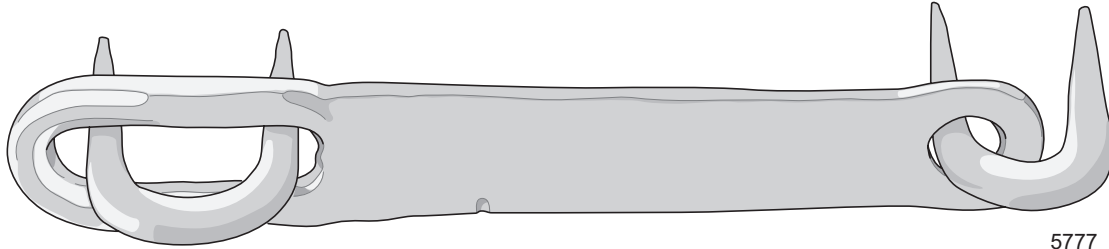
- Vorbild: Unbekannte Herkunft
 Zeitraum: Spätes 17. bis spätes 19. Jahrhundert
 Material: Stahl
 Oberfläche:
 Lagerware: Unbehandelte Schmiedeoberfläche
 Empfohlene
 Nagel: Handgeschmiedeter Nagel 7012 2" oder 3" (je nach Türstärke)
 Hinweis: Für nach innen öffnende Türen.
 Max. Türstärke 60 mm.
 Bestandteile einzeln erhältlich.



5748



Achtung! ¾ Größe

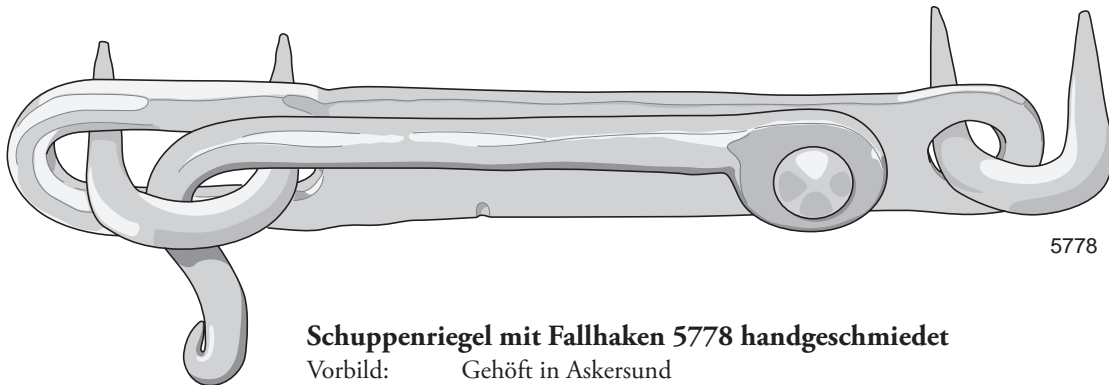


5777

Schuppenriegel 5777 handgeschmiedet

Vorbild: Wasserturm, Brattfors
 Zeitraum: 1700–1930
 Material: Stahl
 Oberfläche:
 Lagerware: Unbehandelte Schmiedeoberfläche
 Größe: 7"

Achtung! ¾ Größe



5778

Schuppenriegel mit Fallhaken 5778 handgeschmiedet

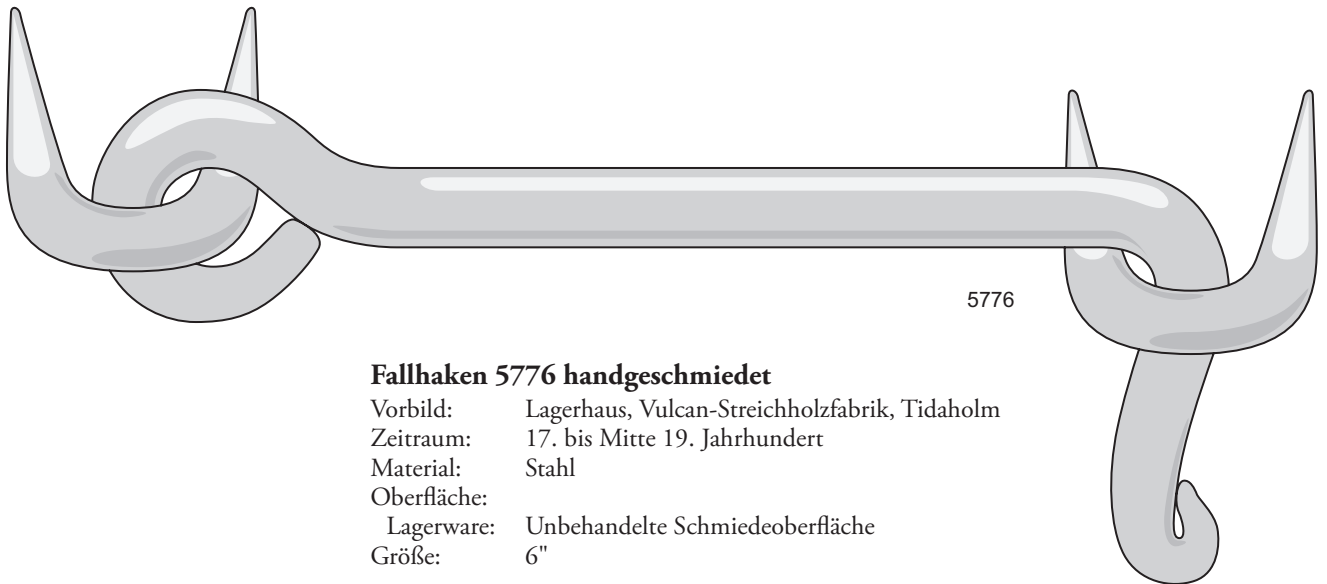
Vorbild: Gehöft in Askersund
 Zeitraum: 1700–1930
 Material: Stahl
 Oberfläche:
 Lagerware: Unbehandelte Schmiedeoberfläche
 Größe: 7"
 Varianten: Rechts und Links (Abb. zeigt Rechts)



5774

Fallhaken 5774 handgeschmiedet

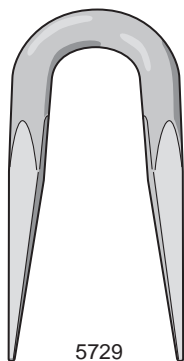
Vorbild: Stallungen, Gutshaus Wapnö
 Zeitraum: 17. bis Mitte 19. Jahrhundert
 Material: Stahl
 Oberfläche:
 Lagerware: Unbehandelte Schmiedeoberfläche
 Größe: 4"



5776

Fallhaken 5776 handgeschmiedet

Vorbild: Lagerhaus, Vulcan-Streichholzfabrik, Tidaholm
 Zeitraum: 17. bis Mitte 19. Jahrhundert
 Material: Stahl
 Oberfläche:
 Lagerware: Unbehandelte Schmiedeoberfläche
 Größe: 6"

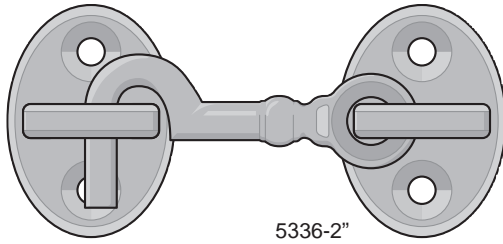


5729

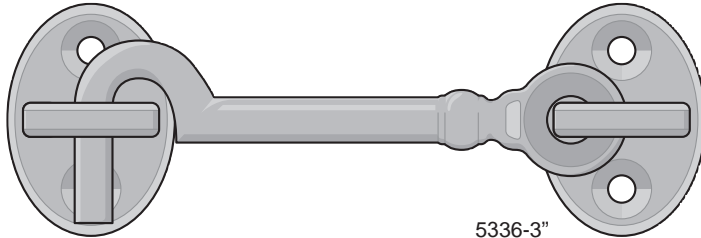
Krampe 5729 handgeschmiedet

Vorbild: Lagerhaus, Vulcan-Streichholzfabrik, Tidaholm
 Zeitraum: 17. bis frühes 20. Jahrhundert
 Material: Stahl
 Oberfläche:
 Lagerware: Unbehandelte Schmiedeoberfläche
 Größe: 5 x 50 x 13 (Stärke x Länge x Innenweite; in mm)
 6 x 60 x 14
 6 x 60 x 17
 8 x 70 x 16
 8 x 70 x 20

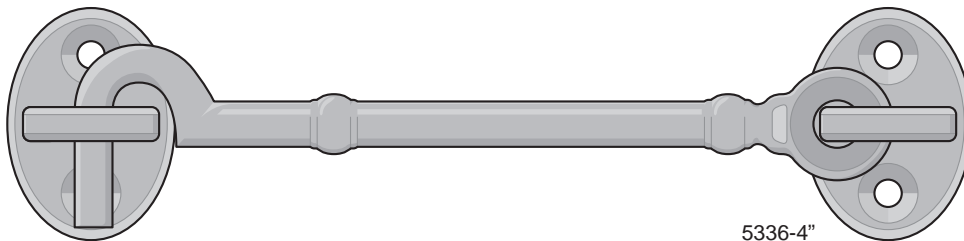
Hinweis: Handgeschmiedete Krampe für Riegel und Fallhaken an Schuppentüren, Zauntüren usw.
 Krampen für Fensterverriegelungen: Seite 70.



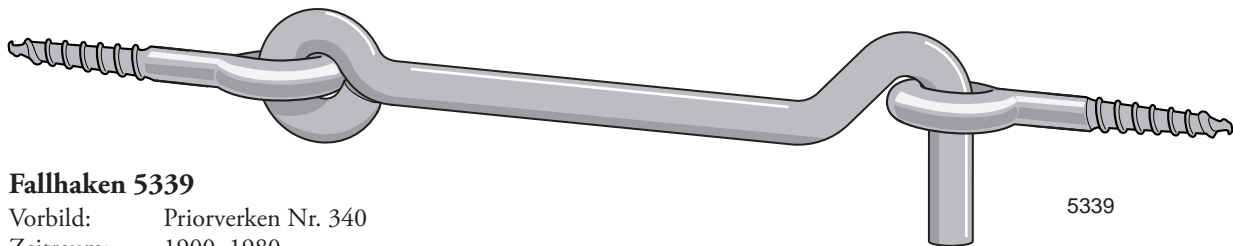
5336-2"



5336-3"



5336-4"



5339

Fallhaken 5339

Vorbild: Priorverken Nr. 340

Zeitraum: 1900–1980

Material: Kaltgezogener Stahl

Oberfläche:

Lagerware: Unbehandelt

Bestellware: Galvanisch verzinkt

Größe: 4"

Hinweis: Lieferung mit einer festen und einer losen Ringschraube.
Für Waschküchen und Schuppen, die nicht abgeschlossen werden müssen. Lose Ringschrauben: 5131 30 x 8 (Seite 78).

Fallhaken 5336

Vorbild: Låsfabriksaktiebolaget

E. A. Näsman Nr. 236

Zeitraum: 1890–1980

Material: Messing

Oberfläche:

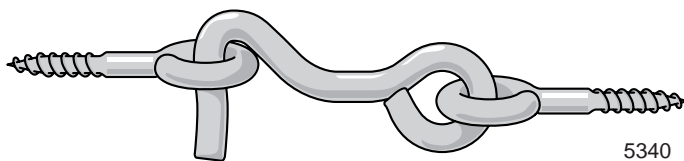
Lagerware: Unbehandelt, vernickelt

Größe: 2", 3" und 4"

Empfohlene

Schraube: TFS 6 x 3/4" M/MN

Hinweis: Für einfache Türen, die nicht abgeschlossen werden müssen.



5340

Fallhaken 5340

Vorbild: Metallwerke Hillerstorp

Nr. 340-1 1/2"

Zeitraum: 1900–1980

Material: Kaltgezogener Stahl

Oberfläche:

Lagerware: Galvanisch verzinkt

Größe: 1 1/2"

Hinweis: Lieferung mit einer festen und einer losen Ringschraube.

17. MÖBELBESCHLÄGE

Beschlag	Stumpfe Tür	Seite	Gefälzte Tür	Seite	Pärlspont/Vertäffelung	Seite
Scharnier	5023, 5075, 5076	7, 4	5055, 5056	33	5059	60
Schließbeschlag	5050, 5140, 5142	192	5181, 5181U	197	5070, 5080, 5140,	96, 192
	5148, 5168, 5176	197, 96	5050	192	5142, 5168, 5148, 5176	192, 197, 96
	5379, 5380	198	5379, 5380	198		
Küchenschrankschloss	5205	175			5205	175
Möbelgriff	5810, 5835, 5848	193, 195	5182	193		
	5853, 5854, 5897	195, 193				
Möbelknauf	5311, 5313, 5319, 5320, 5118, 5126	196, 198			5311, 5313 5118, 5126	196
Schubladengriff	5043, 5044, 5045	194	5182	193	5043, 5044, 5045	194
	5046, 5047, 5048	194			5835, 5848	195
	5810, 5835, 5848	193, 195			5853, 5854, 5897	195, 193
	5853, 5854, 5897	195, 193				
Schubladenknauf	5311, 5313, 5118, 5126	196	5319, 5320	198	5311, 5313, 5118, 5126	196
Doppeltürenriegel	5072, 5078	98	5110, 5188	97	5110, 5188	97
	5110, 5188	97				



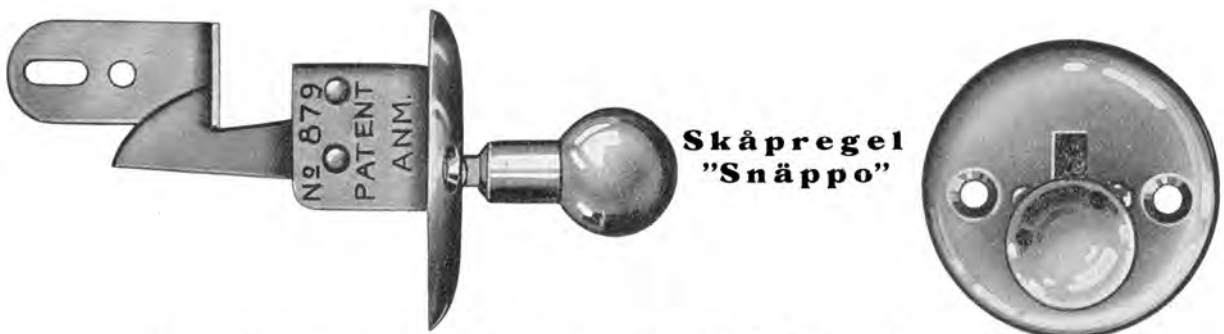
1843



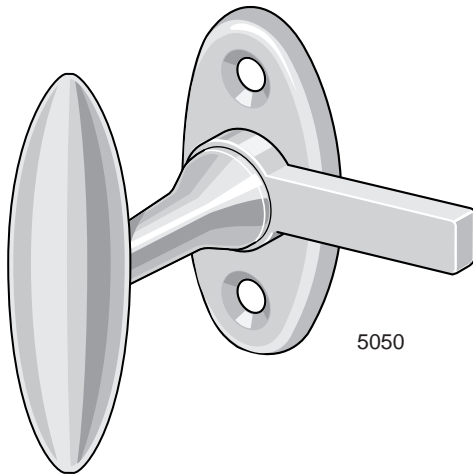
1844



1845



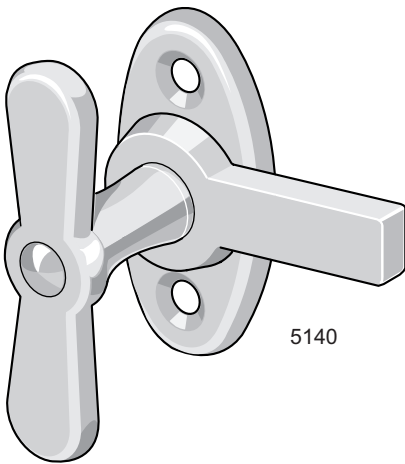
Skåpregel »Snäppo», N:o 879, mässing, förnicklad. Pris pr dussin Kr. 9:25



5050

Schrankverschluss 5050

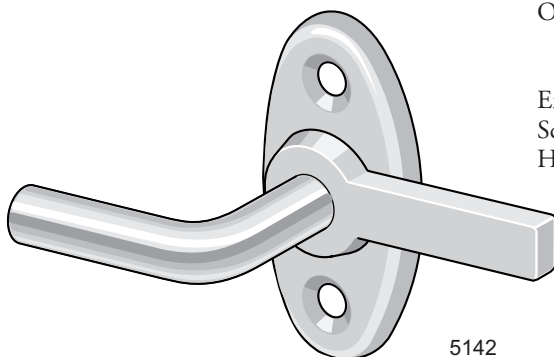
- Vorbild: Eskilstuna-Magasinet Nr. 550
Zeitraum: ca. 1910–1960
Material: Messing
Oberfläche:
Lagerware: Unbehandelt, vernickelt
Empfohlene
Schraube: TFS 7 x 1" M/MN
Hinweis: Für Küchenschränke und nach innen öffnende Fenster. Montage zusammen mit Haken 5694 oder 5143M (Seite 85). Für stumpfe Türen wird ein Haken mit 10 mm und für gefälzte Türen ein Haken mit 20 mm Tiefe verwendet.



5140

Schrankverschluss 5140

- Vorbild: Aug. Stenman Nr. 140
Zeitraum: Erste Hälfte 20. Jahrhundert
Material: Stahl
Oberfläche:
Lagerware: Unbehandelt, vernickelt
Bestellware: Galvanisch verzinkt
Empfohlene
Schraube: TFS 7 x 1"
Hinweis: Für Küchenschränke und nach innen öffnende Fenster. Montage zusammen mit Haken 5143 (Seite 85). Paarweise Montage mit Doppelhaken 5146 (Seite 85). Für stumpfe Türen wird ein Haken mit 10 mm und für gefälzte Türen ein Haken mit 20 mm Tiefe verwendet.



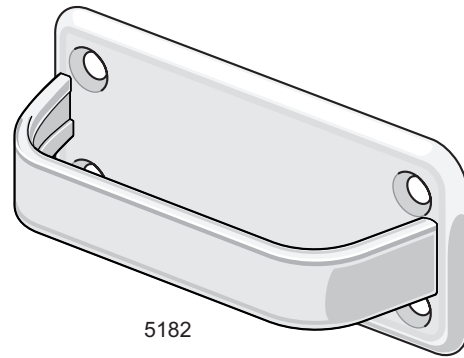
5142

Schrankverschluss 5142

- Vorbild: Aug. Stenman Nr. 142
Zeitraum: Erste Hälfte 20. Jahrhundert
Material: Stahl
Oberfläche:
Lagerware: Unbehandelt
Bestellware: Galvanisch verzinkt
Empfohlene
Schraube: TFS 7 x 1"
Hinweis: Für Küchenschränke und nach innen öffnende Fenster. Montage zusammen mit Haken 5143 (Seite 85). Paarweise Montage mit Doppelhaken 5146 (Seite 85). Für stumpfe Türen wird ein Haken mit 10 mm und für gefälzte Türen ein Haken mit 20 mm Tiefe verwendet.

Möbelgriff 5182

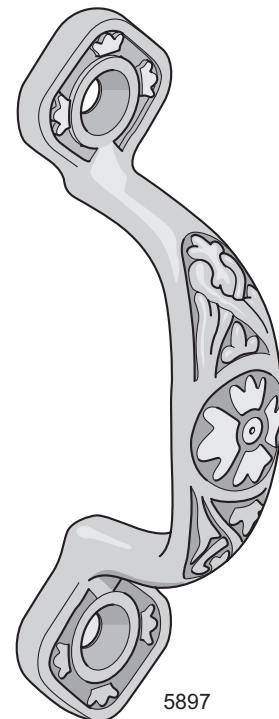
Vorbild: Nyströms Metallfabrik Nr. 200/65
 Zeitraum: 1935–1965
 Material: Edelstahl
 Oberfläche:
 Lagerware: Edelstahl poliert
 Empfohlene
 Schraube: TKFS 5 x 5/8" MN



5182

Möbelgriff 5897

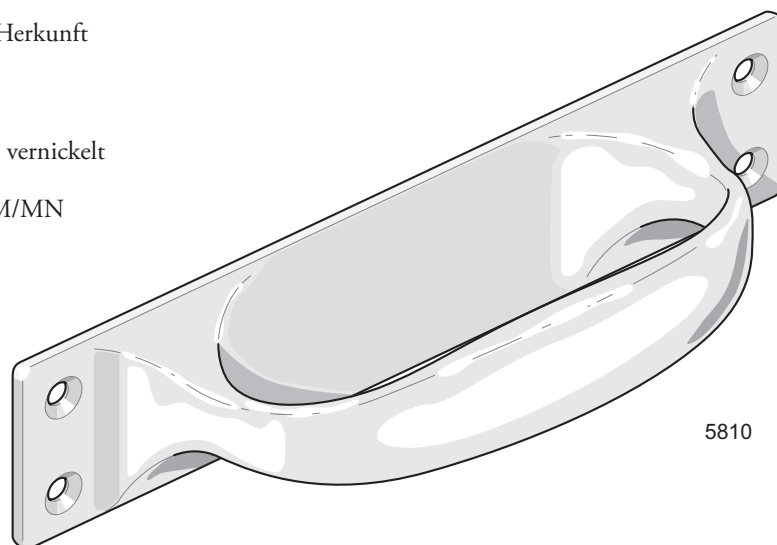
Vorbild: Eisenhütte Eskilstuna, Nr. 1090, kurz
 Zeitraum: ca. 1880–1940
 Material: Messing
 Oberfläche:
 Lagerware: Vernickelt
 Empfohlene
 Schraube: TFS 7 x 3/4" MN
 Hinweis: Verwendung als Schubladengriff oder als Ziehgriff für Küchenschranktüren.



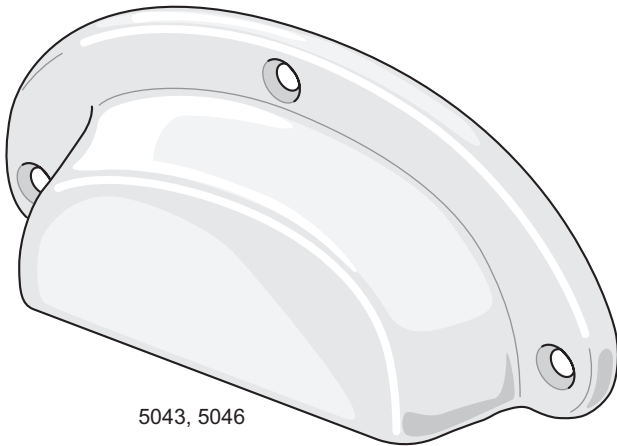
5897

Möbelgriff 5810

Vorbild: Unbekannte Herkunft
 Zeitraum: 1910–1950
 Material: Messing
 Oberfläche:
 Lagerware: Unbehandelt, vernickelt
 Empfohlene
 Schraube: TFS 5 x 3/4" M/MN



5810



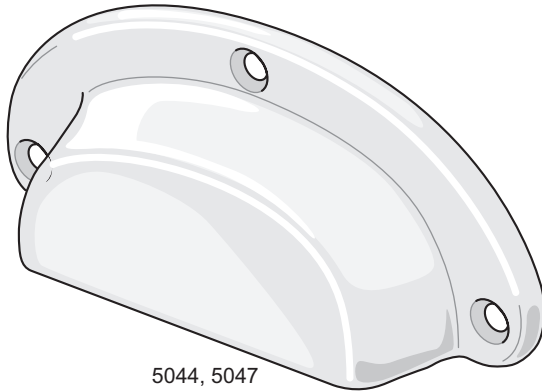
5043, 5046

Schalengriff 5043

Vorbild: Bärebo 1843
 Zeitraum: 1895–1950
 Material: Kaltgewalzter Stahl
 Oberfläche:
 Lagerware: Vernickelt
 Größe: 4"
 Empfohlene
 Schraube: TKFS 5 x 5/8" MN
 Hinweis: Griff fasst vier Finger.

Schalengriff 5046

Vorbild: Bärebo 1843
 Zeitraum: 1895–1950
 Material: Messing
 Oberfläche:
 Lagerware: Unbehandelt, vernickelt
 Größe: 4"
 Empfohlene
 Schraube: TKFS 5 x 5/8" M/MN
 Hinweis: Griff fasst vier Finger.



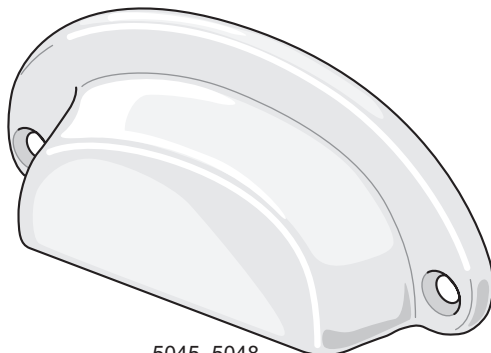
5044, 5047

Schalengriff 5044

Vorbild: Bärebo 1844
 Zeitraum: 1895–1950
 Material: Kaltgewalzter Stahl
 Oberfläche:
 Lagerware: Vernickelt
 Größe: 3 1/2"
 Empfohlene
 Schraube: TKFS 5 x 5/8" MN
 Hinweis: Griff fasst drei Finger.

Schalengriff 5047

Vorbild: Bärebo 1844
 Zeitraum: 1895–1950
 Material: Messing
 Oberfläche:
 Lagerware: Unbehandelt
 Größe: 3 1/2"
 Empfohlene
 Schraube: TKFS 5 x 5/8" M
 Hinweis: Griff fasst drei Finger.



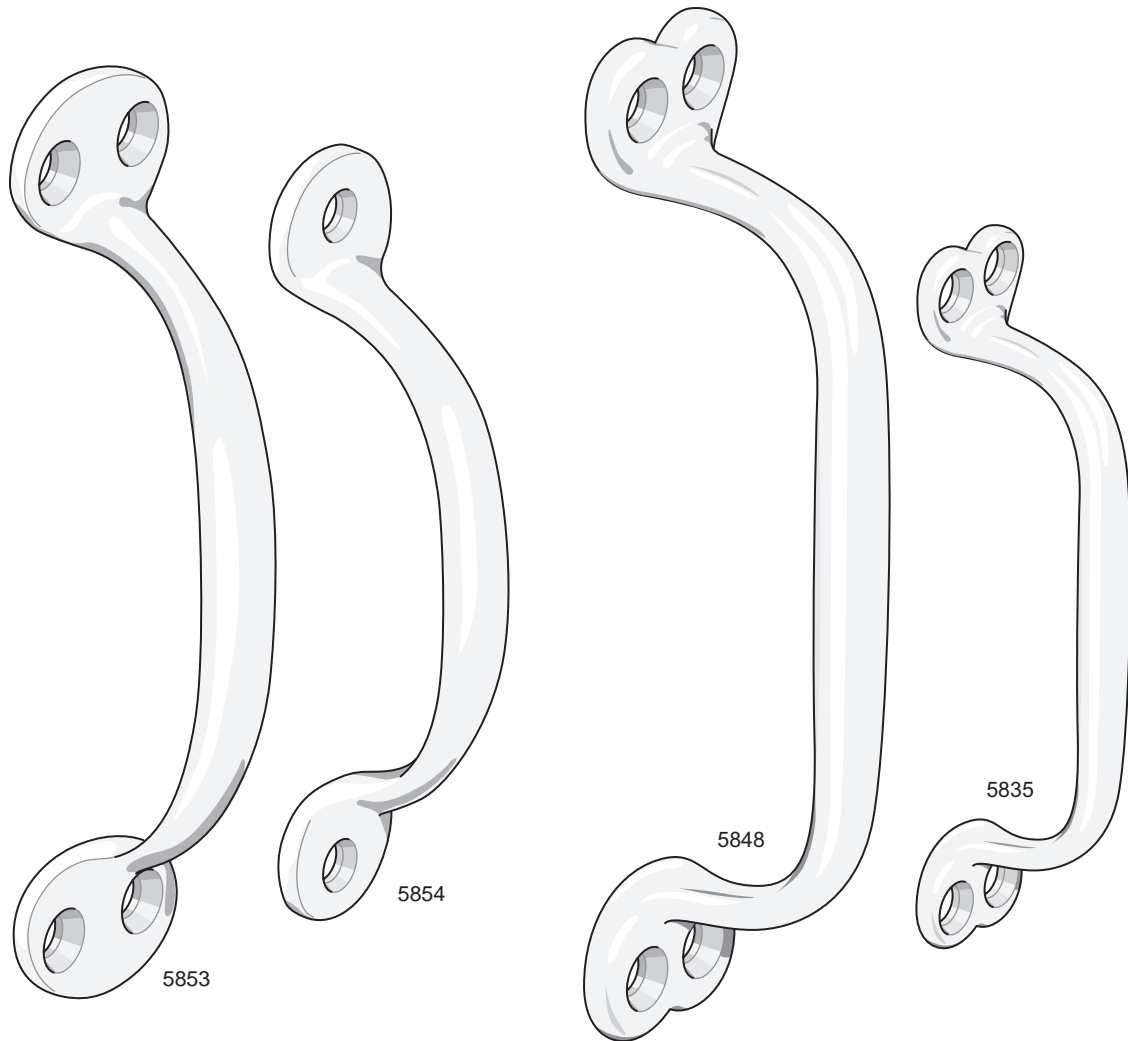
5045, 5048

Schalengriff 5045

Vorbild: Bärebo 1845
 Zeitraum: 1895–1950
 Material: Kaltgewalzter Stahl
 Oberfläche:
 Lagerware: Vernickelt
 Größe: 3"
 Empfohlene
 Schraube: TKFS 5 x 5/8" MN
 Hinweis: Griff fasst zwei Finger.

Schalengriff 5048

Vorbild: Bärebo 1845
 Zeitraum: 1895–1950
 Material: Messing
 Oberfläche:
 Lagerware: Unbehandelt
 Größe: 3"
 Empfohlene
 Schraube: TKFS 5 x 5/8" M
 Hinweis: Griff fasst zwei Finger.



Möbelgriff 5853

Vorbild: Bärebo Metallvarufabrik Nr. 53
 Zeitraum: ca. 1900–1940
 Material: Messing
 Oberfläche:
 Lagerware: Unbehandelt, vernickelt
 Größe: 5"
 Empfohlene
 Schraube: TKFS 6 x $\frac{3}{4}$ " M/MN
 Hinweis: Als Schubladengriff und als Ziehgriff für Türen geeignet. Wird auch an der Außenseite von Balkontüren verwendet, bei denen nur auf der Innenseite Schließbeschläge montiert sind.

Möbelgriff 5854

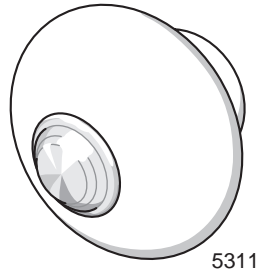
Vorbild: Bärebo Metallvarufabrik Nr. 54
 Zeitraum: ca. 1900–1940
 Material: Messing
 Oberfläche:
 Lagerware: Unbehandelt, vernickelt
 Größe: 4"
 Empfohlene
 Schraube: TKFS 6 x $\frac{3}{4}$ " M/MN
 Hinweis: Als Schubladengriff und als Ziehgriff für Türen geeignet.

Möbelgriff 5848

Vorbild: E. A. Näsman Nr. 148
 Zeitraum: ca. 1870–1940
 Material: Messing
 Oberfläche:
 Lagerware: Unbehandelt, vernickelt
 Größe: $5\frac{1}{2}$ "
 Empfohlene
 Schraube: TKFS 6 x $\frac{3}{4}$ " M/MN
 Hinweis: Als Schubladengriff und als Ziehgriff für Türen geeignet. Wird auch an der Außenseite von Balkontüren verwendet, bei denen nur auf der Innenseite Schließbeschläge montiert sind.

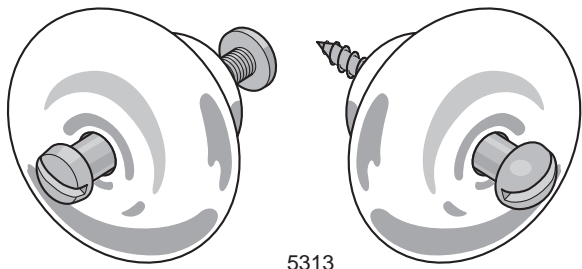
Möbelgriff 5835

Vorbild: E. A. Näsman Nr. 635
 Zeitraum: ca. 1870–1940
 Material: Messing
 Oberfläche:
 Lagerware: Unbehandelt, vernickelt
 Größe: $3\frac{1}{2}$ "
 Empfohlene
 Schraube: TKFS 5 x $\frac{5}{8}$ " M/MN
 Hinweis: Als Schubladengriff und als Ziehgriff für Türen geeignet.

**Möbelknauf 5311**

Vorbild: Unbekannte Herkunft
 Zeitraum: Wende 18./19. Jahrhundert
 Material: Knauf aus weißem Porzellan.
 Halterung aus Messing.

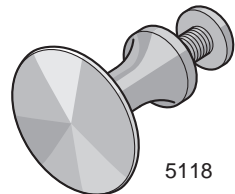
Oberfläche:
 Lagerware: Weiß, Halterung vernickelt oder antik oxidiert
 Größe: ø 36 mm
 Empfohlene
 Schraube: M4 x 25
 Hinweis: Befestigung mit Schraube von der Innenseite der
 Schublade aus. Schrauben M4 x 30 auf Anfrage
 erhältlich.

**Möbelknauf 5313**

Vorbild: Unbekannte Herkunft
 Zeitraum: Wende 18./19. Jahrhundert
 Material: Knauf aus weißem Porzellan. Schrauben aus
 Stahl. Hülsenmutter aus Messing.

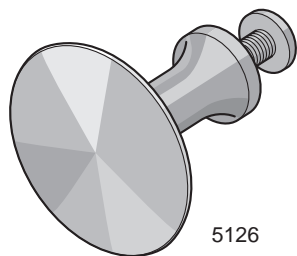
Oberfläche:
 Lagerware: Weiß mit vermessingter oder
 schwarzer Schraube. Hülsenmutter
 unbehandelt.

Größe: ø 36 mm
 Empfohlene
 Schraube: TKS 7 x 1¾" und M4 x 32
 Hinweis: Befestigung mit Holzschraube von der
 Vorderseite oder mit Schraube M4 x 32 von
 der Innenseite der Schublade aus.

**Möbelknauf 5118**

Vorbild: Landshövdingehus, Göteborg-Majorna
 Zeitraum: 1880–1950
 Material: Messing

Oberfläche:
 Lagerware: Unbehandelt, vernickelt
 Größe: ø 22 mm
 Hinweis: Auch als Knauf mit Schraubgewinde
 erhältlich (5118S, S. 101). 5118S kann
 auch als Handtuchhaken verwendet werden.

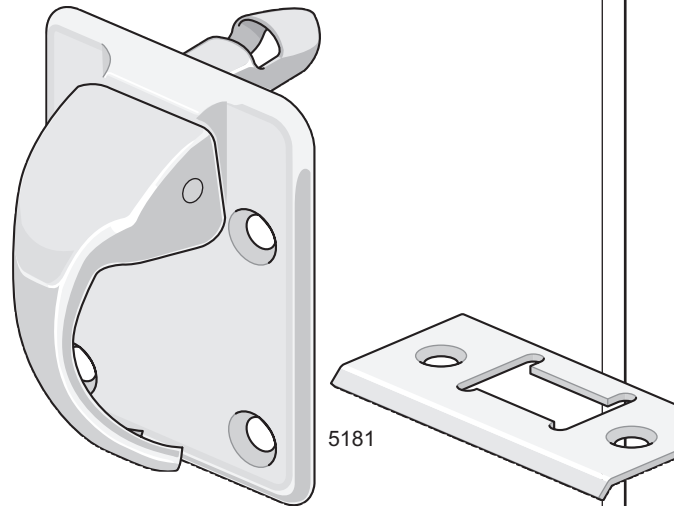
**Möbelknauf 5126**

Vorbild: Landshövdingehus, Göteborg-Majorna
 Zeitraum: 1880–1950
 Material: Messing

Oberfläche:
 Lagerware: Unbehandelt, vernickelt
 Größe: ø 32 mm
 Hinweis: Auch als Knauf mit Schraubgewinde
 erhältlich (5126S, S. 101).

Schränkverschluss 5181

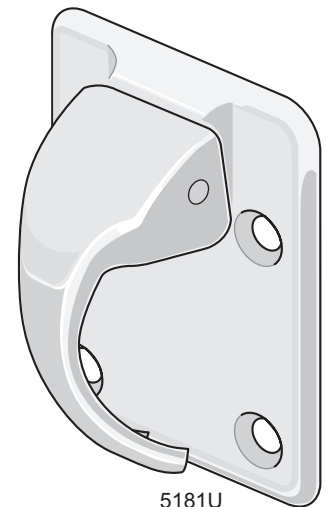
- Vorbild: Albert Karlsson Metallfabriksbolag
»Ticka Standard«
- Zeitraum: Zweite Hälfte 1930er Jahre bis ca. 1960
- Material: Edelstahl. Schließblech aus Stahl.
- Oberfläche:
- Lagerware: Edelstahl poliert.
Schließblech unbehandelt.
- Empfohlene
Schraube: TKFS 5 x 5/8" MN
- Hinweis: Inkl. Schließblech. Schnapper und Schließblech auch separat erhältlich. Für gefälzte Türen. Montage bei Unterschränken vertikal (siehe Abb.) an der Türoberkante, bei Hängeschränken vertikal (Abb. um 180° gedreht) an der Türunterkante und bei Hochschränken horizontal an der langen Kante der Tür.



5181

Schränkgriff 5181U

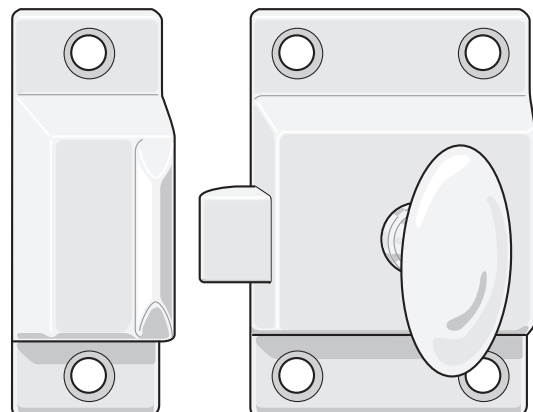
- Vorbild: Albert Karlsson Metallfabriksbolag
»Ticka Standard«
- Zeitraum: Zweite Hälfte 1930er Jahre bis ca. 1960
- Material: Edelstahl
- Oberfläche:
- Lagerware: Edelstahl poliert
- Empfohlene
Schraube: TKFS 5 x 5/8" MN
- Hinweis: Ohne Gegenstück. Verwendung als Griff an Küchenschranktüren mit anderen Schließmechanismen, wie Magnet- oder Federschnappern. Da der Griff kein Gegenstück besitzt, muss kein Bohrloch in der Tür angebracht werden. Montage siehe 5181.



5181U

Schränkverschluss 5148

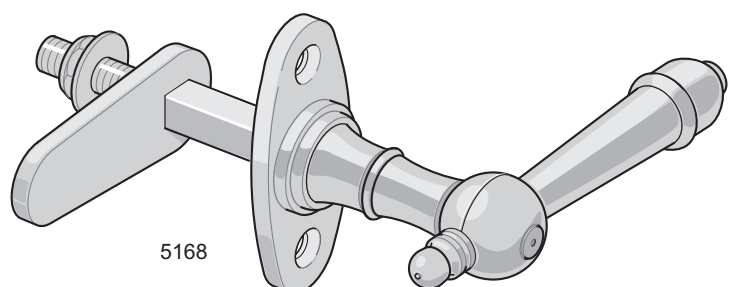
- Vorbild: Aug. Stenman Nr. 148
- Zeitraum: ca. 1930–1960
- Material: Kaltgewalzter Stahl
- Oberfläche:
- Lagerware: Vernickelt
- Empfohlene
Schraube: TFS 6 x 3/4" N
- Hinweis: Für stumpfe Türen (auch Pärspont).



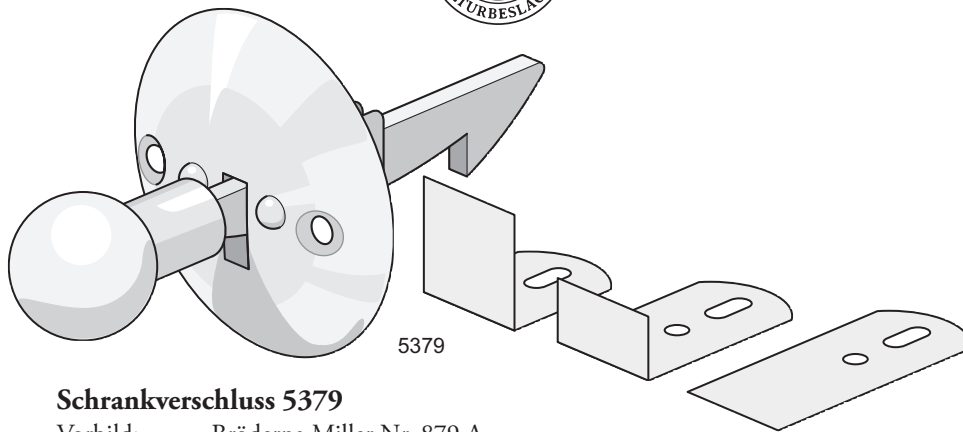
5148

Schränkverschluss 5168

- Vorbild: Låsfabriks AB E. A. Næsman Nr. 269
- Zeitraum: ca. 1890–1940
- Material: Messing. Riegel aus Stahl.
- Oberfläche:
- Lagerware: Unbehandelt
- Bestellware: Vernickelt
- Empfohlene
Schraube: TFS 5 x 5/8" M/MN
- Hinweis: Passendes Schließblech: 5144.
Passendes Führungsblech: 5145.
Für Türstärken von 17–26 mm.
Für größere Türstärken: 5169
(Seite 100).



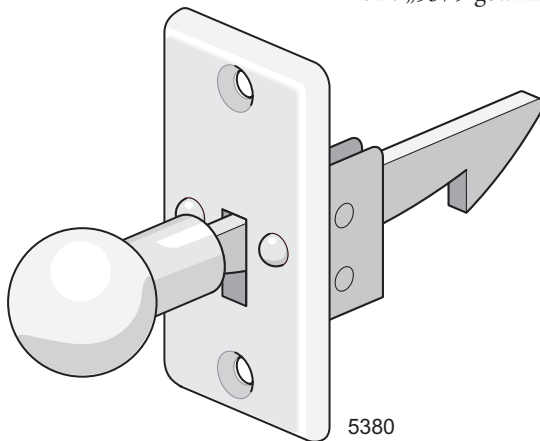
5168



Schrankverschluss 5379

- Vorbild: Bröderna Miller Nr. 879 A
 Zeitraum: 1930er bis 1950er Jahre
 Material: Messing, Schnapper und Gegenstück aus Stahl.
 Oberfläche:
 Lagerware: Vernickelt. Gegenstück galvanisch verzinkt.
 Varianten: Gegenstücke für drei verschiedene Montagearten erhältlich:
 - Gerade
 - Gewinkelt 10 mm
 - Gewinkelt 18 mm

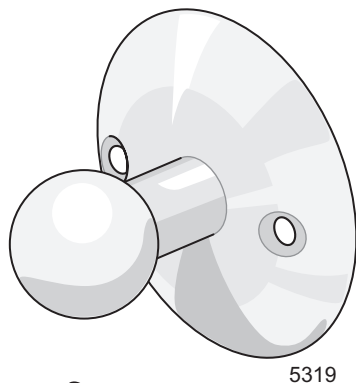
- Empfohlene
 Schraube: TKFS 5 x 5/8" MN oder TKS 5 x 5/8" Z
 Hinweis: Passender Schubladenknauf: 5319.
 Gegenstück wird nicht mitgeliefert. Bitte separat bestellen:
 z. B. „5379 gewinkelt 10 mm“.



Schrankverschluss 5380

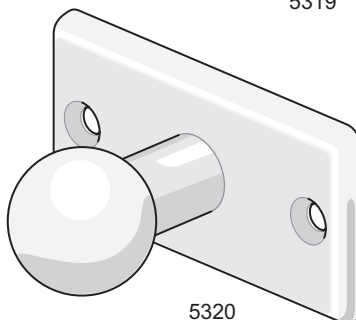
- Vorbild: Bröderna Miller Nr. 879 B
 Zeitraum: 1930er bis 1950er Jahre
 Material: Messing, Schnapper und Gegenstück aus Stahl.
 Oberfläche:
 Lagerware: Vernickelt. Gegenstück galvanisch verzinkt.
 Varianten: Gegenstücke für drei verschiedene Montagearten:
 - Gerade
 - Gewinkelt 10 mm
 - Gewinkelt 18 mm

- Empfohlene
 Schraube: TKFS 5 x 5/8" MN oder TKS 5 x 5/8" Z
 Hinweis: Passender Schubladenknauf: 5320.
 Gegenstück wird nicht mitgeliefert.
 Siehe Hinweis 5379.



Schubladenknauf 5319

- Vorbild: Bröderna Miller Nr. 819 A
 Zeitraum: 1930er bis 1950er Jahre
 Material: Messing
 Oberfläche:
 Lagerware: Vernickelt
 Empfohlene
 Schraube: TKFS 5 x 5/8" MN
 Hinweis: Passt zu Schrankverschluss 5379.



Schubladenknauf 5320

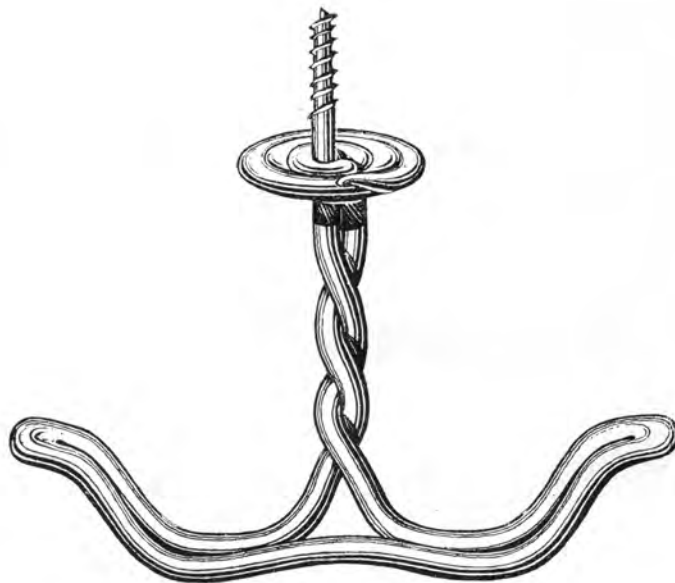
- Vorbild: Bröderna Miller Nr. 819 B
 Zeitraum: 1930er bis 1950er Jahre
 Material: Messing
 Oberfläche:
 Lagerware: Vernickelt
 Empfohlene
 Schraube: TKFS 5 x 5/8" MN
 Hinweis: Passt zu Schrankverschluss 5380.

18. HAKEN

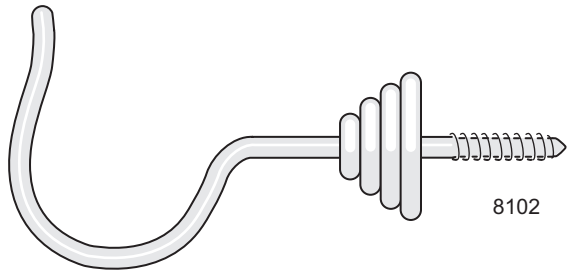
Beschlag	Messing (Guss)	Seite	Stahl (Draht)	Seite
Kleiderhaken einfach	8112, 8181, 8141	204, 202, 203	8102, 8103	200
Kleiderhaken doppelt	8115, 8177	202, 204	-	
Kleiderhaken, schwenkbar	8138, 8173	209, 210		
Hut-und-Kleiderhaken einfach	8110, 8111, 8113, 8140	205, 203	-	
Hut-und-Kleiderhaken doppelt	8137, 8176, 8199	203, 204, 202	8116	206
Ankerhaken	8155, 8133, 8134, 8191	207, 208	8136	207
Ankerhaken, drehbar	8135, 8193	207, 210		
Gardinenstangenhaken	-		8109	200
Handtuchhaken	8144	200	8105	200
Deckenhaken	8125	201	8126	201

N:o 536. **Klädkrokar** (»Ankarkrokar»), pr Gross.

Trådgroflek 3,5 mm.



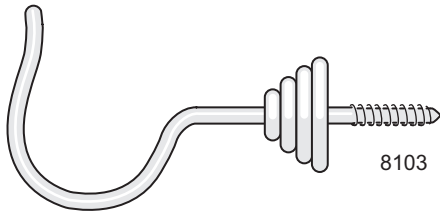
Af järn och förnicklade Kr. 13: 75
 » mässing..... » 44: 40



8102

Drahhaken 8102

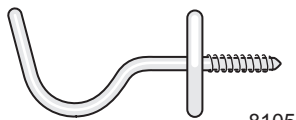
Vorbild: Bärebo Metallvarufabrik 237
Zeitraum: 1900–1960
Material: Kaltgezogener Stahl
Oberfläche:
Lagerware: Vernickelt
Größe: 55 mm



8103

Drahhaken 8103

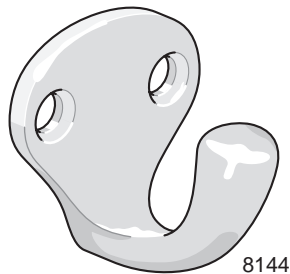
Vorbild: Bärebo Metallvarufabrik 238
Zeitraum: 1900–1960
Material: Kaltgezogener Stahl
Oberfläche:
Lagerware: Vernickelt
Größe: 40 mm



8105

Drahhaken 8105

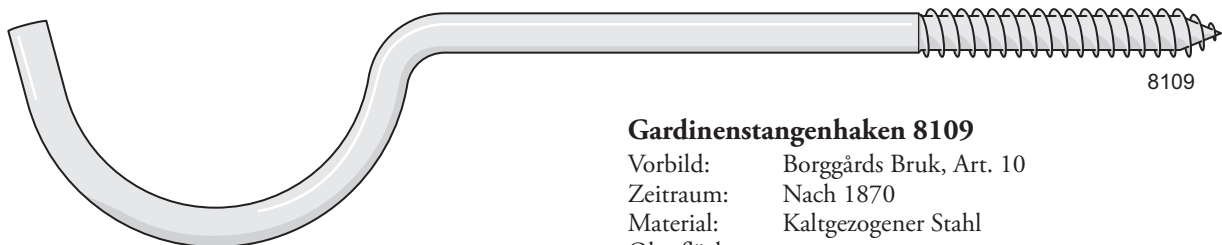
Vorbild: Borggårds Bruk 3105
Zeitraum: 1900–1960
Material: Kaltgezogener Stahl
Oberfläche:
Lagerware: Vernickelt
Größe: 25 mm



8144

Kojenhaken 8144

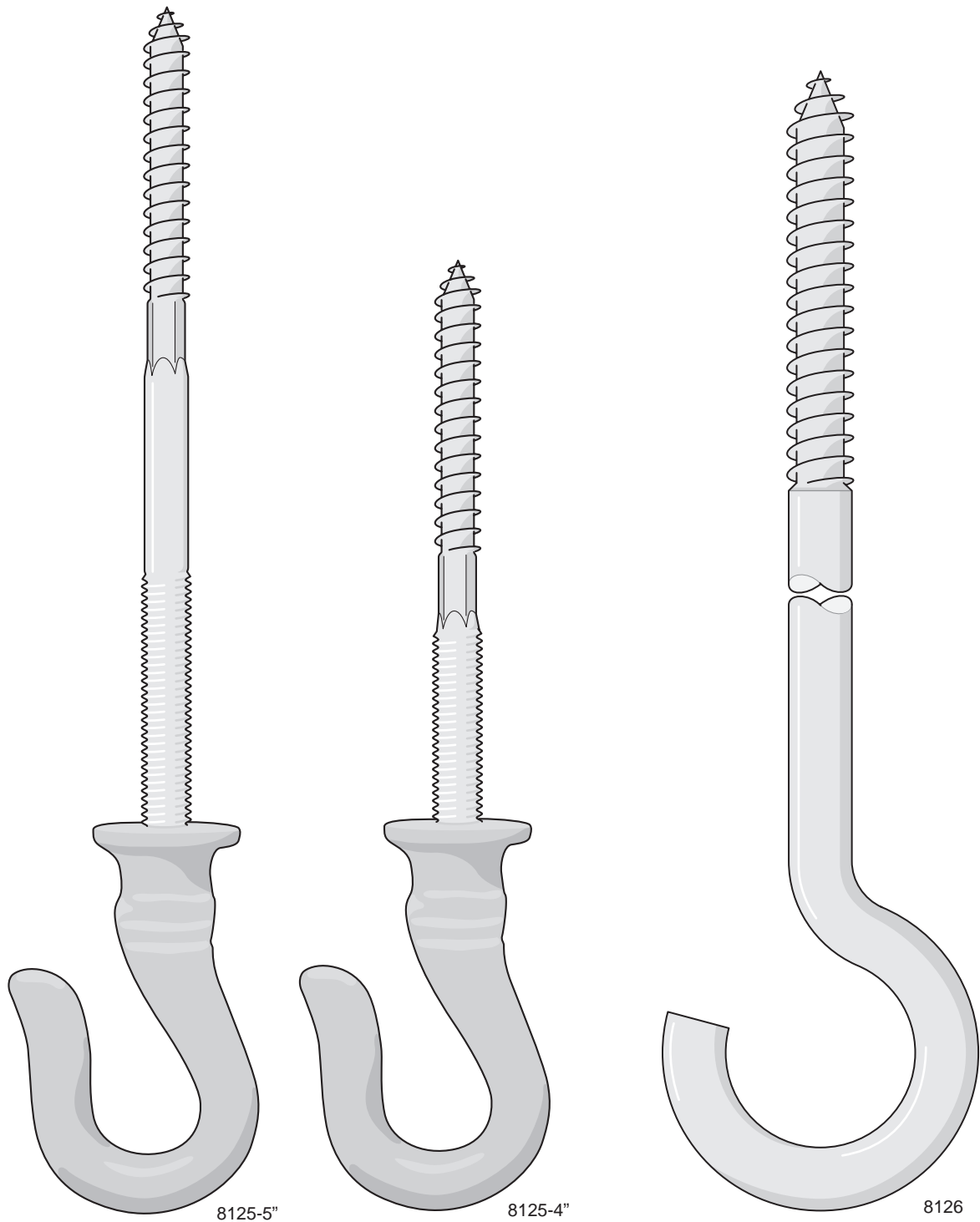
Vorbild: Bärebo Metallvarufabrik AB, Nr. 144
Zeitraum: 1920–1965
Material: Messing
Oberfläche:
Lagerware: Unbehandelt, vernickelt
Empfohlene
Schraube: TKFS 5 x 5/8" M/MN



8109

Gardinenstangenhaken 8109

Vorbild: Borggårds Bruk, Art. 10
Zeitraum: Nach 1870
Material: Kaltgezogener Stahl
Oberfläche:
Lagerware: Unbehandelt, schwarz
Größe: 163 mm
Hinweis: Aufhängehaken für Gardinenstangen aus Holz 1 1/2" (max. ø 40 mm) oder Rohr.

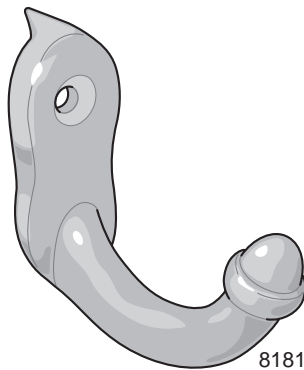


Deckenhaken 8125

Vorbild: Låsfabriksaktiebolaget
E. A. Næsman Nr. 225
Zeitraum: 1880–1980
Material: Messing (Schrauben aus Stahl)
Oberfläche:
Lagerware: Unbehandelt
Größe: 4" und 5". Haken 60 mm.
Gesamtlänge 4" = 145 mm, 5" = 185 mm
Hinweis: Für Deckenlampen an Decken
mit hohen Stuckrosetten.

Deckenhaken 8126

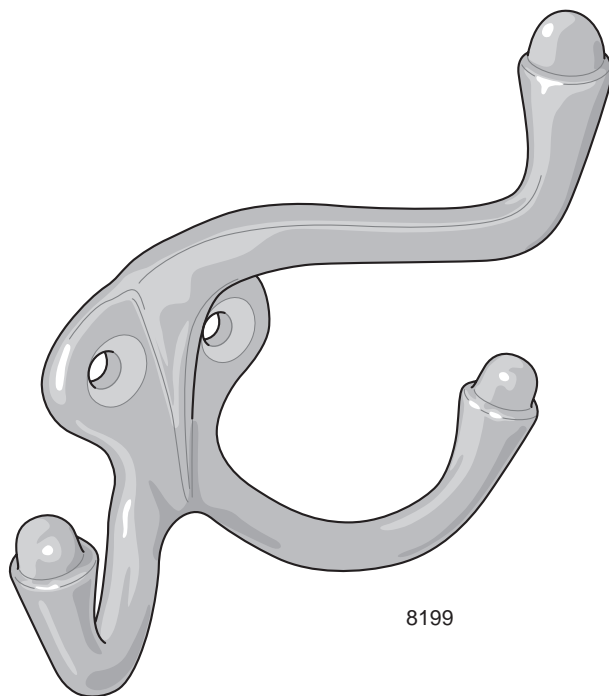
Vorbild: Låsfabriksaktiebolaget
E. A. Næsman Nr. 226
Zeitraum: 1880–1935
Material: Stahl
Oberfläche:
Lagerware: Unbehandelt
Größe: 8". Gesamtlänge 200 mm
Hinweis: Für Deckenlampen an Decken
mit hohen Stuckrosetten.



8181

Kleiderhaken 8181

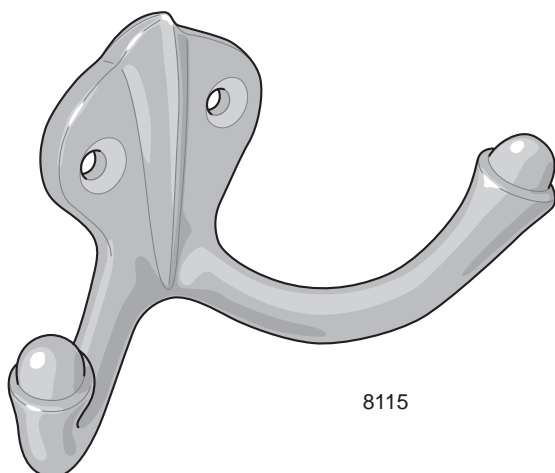
Vorbild: Jernbolaget Nr. 5600
(zuvor 181)
Zeitraum: 1890–1950
Material: Messing (ursprüngl. Feinguss)
Oberfläche:
Lagerware: Unbehandelt, vernickelt
Empfohlene
Schraube: TKFS 6 x ¾" M/MN
Hinweis: Passt vom Stil zu Kleiderhaken
doppelt 8115, Hut-und-Kleider-Haken
8199 und Ankerhaken 8155.



8199

Hut-und-Kleider-Haken 8199

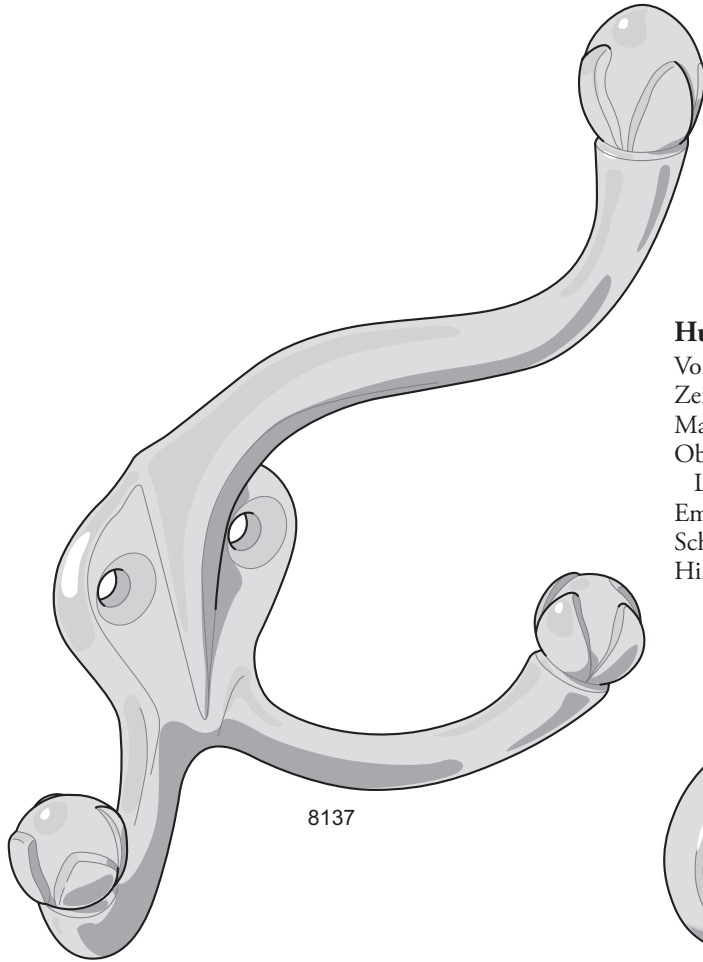
Vorbild: Jernbolaget Nr. 5800
(zuvor 199)
Zeitraum: 1890–1960
Material: Messing (ursprüngl. Feinguss)
Oberfläche:
Lagerware: Unbehandelt, vernickelt
Empfohlene
Schraube: TKFS 7 x 1" M/MN
Hinweis: Passt vom Stil zu Kleiderhaken doppelt
8115, Kleiderhaken 8181 und
Ankerhaken 8155.



8115

Kleiderhaken doppelt 8115

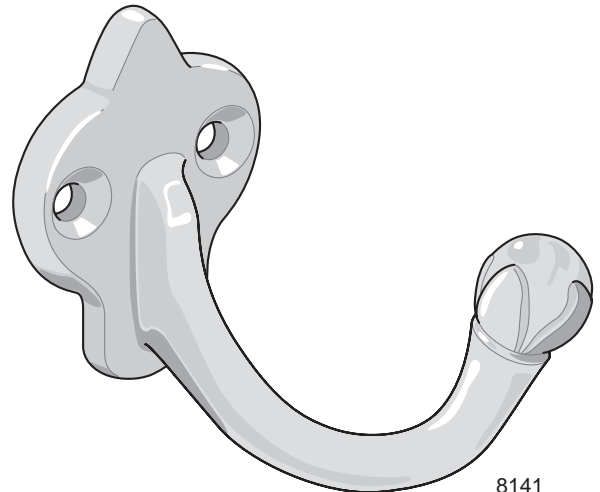
Vorbild: Jernbolaget Nr. 5601
(zuvor 315)
Zeitraum: 1890–1960
Material: Messing (ursprüngl. Feinguss)
Oberfläche:
Lagerware: Unbehandelt, vernickelt
Empfohlene
Schraube: TFS 6 x ¾" M/MN
Hinweis: Passt vom Stil zu Kleiderhaken 8181,
Hut-und-Kleider-Haken 8199 und
Ankerhaken 8155.



8137

Hut-und-Kleider-Haken 8137

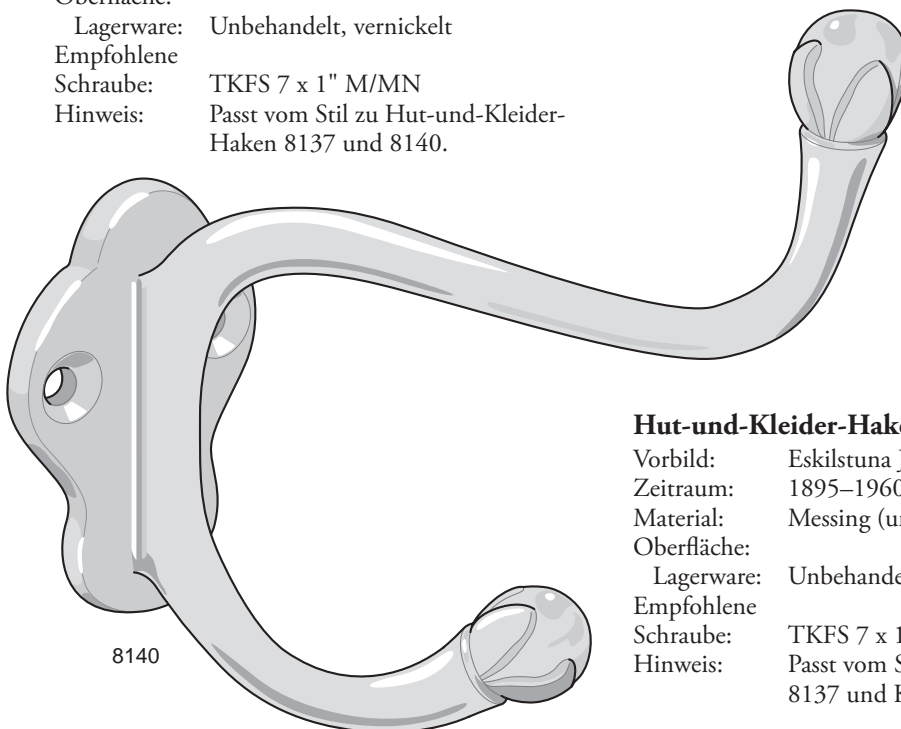
Vorbild: Eskilstuna Jernmanufaktur Nr. 1137
 Zeitraum: 1895–1960
 Material: Messing (ursprüngl. Feinguss)
 Oberfläche:
 Lagerware: Unbehandelt, vernickelt
 Empfohlene
 Schraube: TKFS 7 x 1" M/MN
 Hinweis: Passt vom Stil zu Kleiderhaken 8140
 und 8141.



8141

Kleiderhaken 8141

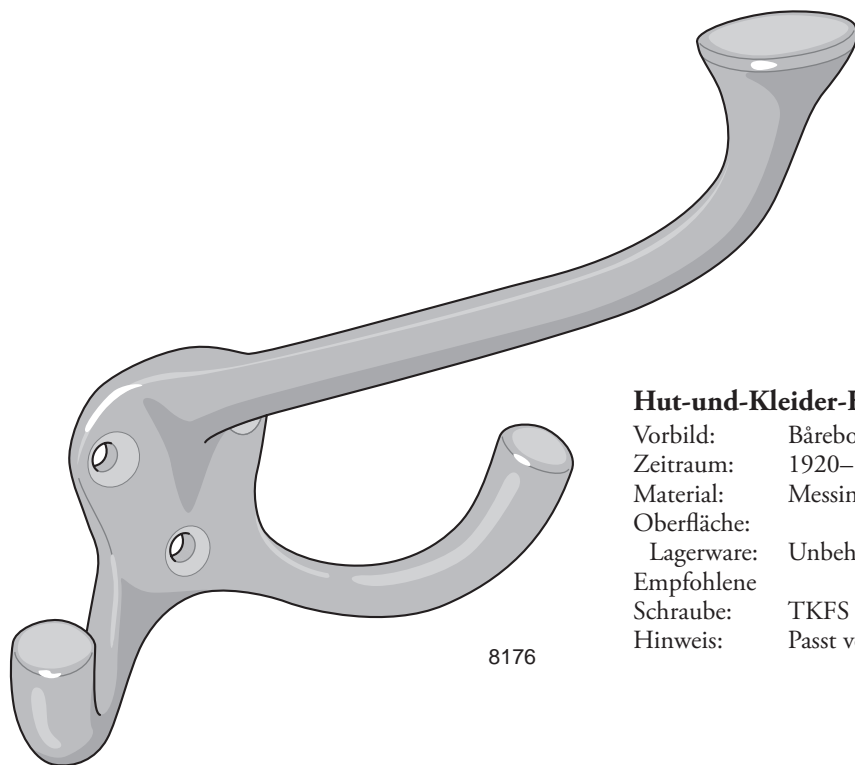
Vorbild: Eskilstuna Jernmanufaktur Nr. 1041
 Zeitraum: 1895–1960
 Material: Messing (ursprüngl. Feinguss)
 Oberfläche:
 Lagerware: Unbehandelt, vernickelt
 Empfohlene
 Schraube: TKFS 7 x 1" M/MN
 Hinweis: Passt vom Stil zu Hut-und-Kleider-
 Haken 8137 und 8140.



8140

Hut-und-Kleider-Haken 8140

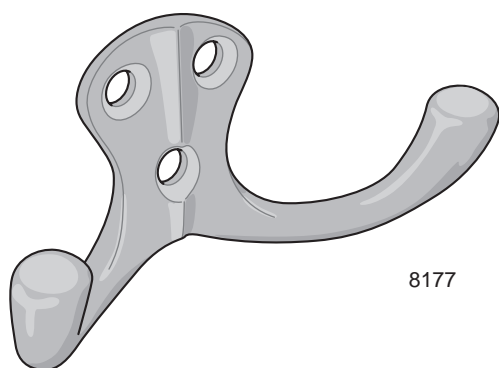
Vorbild: Eskilstuna Jernmanufaktur Nr. 198-110 mm
 Zeitraum: 1895–1960
 Material: Messing (ursprüngl. Feinguss)
 Oberfläche:
 Lagerware: Unbehandelt, vernickelt
 Empfohlene
 Schraube: TKFS 7 x 1" M/MN
 Hinweis: Passt vom Stil zu Hut-und-Kleider-Haken
 8137 und Kleiderhaken 8141.



8176

Hut-und-Kleider-Haken 8176

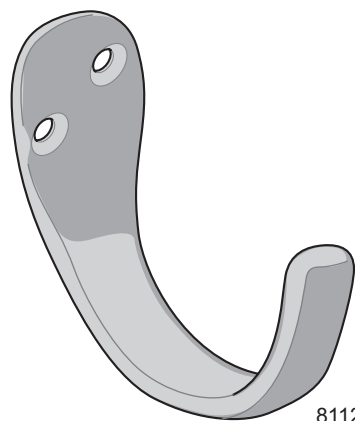
Vorbild: Bärebo Metallvarufabrik AB Nr. 76
Zeitraum: 1920–1965
Material: Messing
Oberfläche:
Lagerware: Unbehandelt, vernickelt
Empfohlene
Schraube: TKFS 6 x 1" M/MN
Hinweis: Passt vom Stil zu Kleiderhaken 8177.



8177

Kleiderhaken doppelt 8177

Vorbild: Bärebo Metallvarufabrik AB Nr. 77
Zeitraum: 1920–1965
Material: Messing
Oberfläche:
Lagerware: Unbehandelt, vernickelt
Empfohlene
Schraube: TKFS 6 x 1" M/MN
Hinweis: Passt vom Stil zu Hut-und-Kleider-Haken 8176.



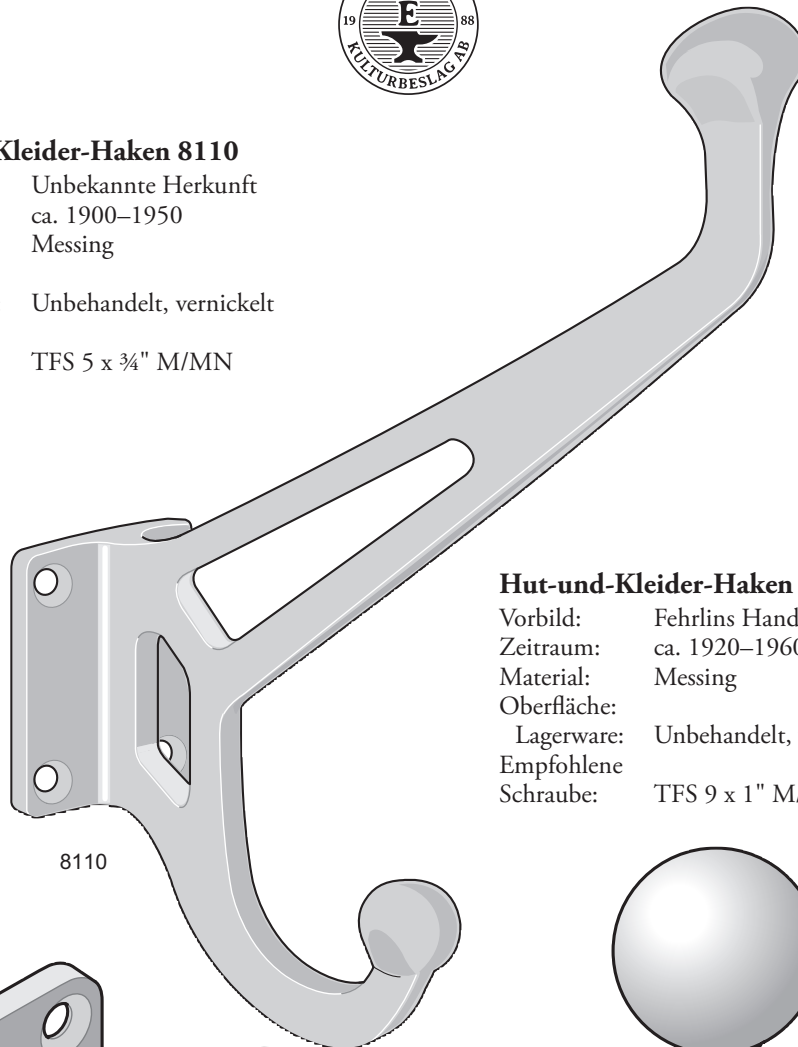
8112

Kleiderhaken 8112

Vorbild: Lundell & Zetterberg Nr. 1012
Zeitraum: ca. 1930–1970
Material: Messing
Oberfläche:
Lagerware: Unbehandelt, vernickelt
Empfohlene
Schraube: TKFS 5 x 3/4" M/MN
Hinweis: Eignet sich z. B. auch als Aufhängung für einen Staubsaugerschlauch.

Hut-und-Kleider-Haken 8110

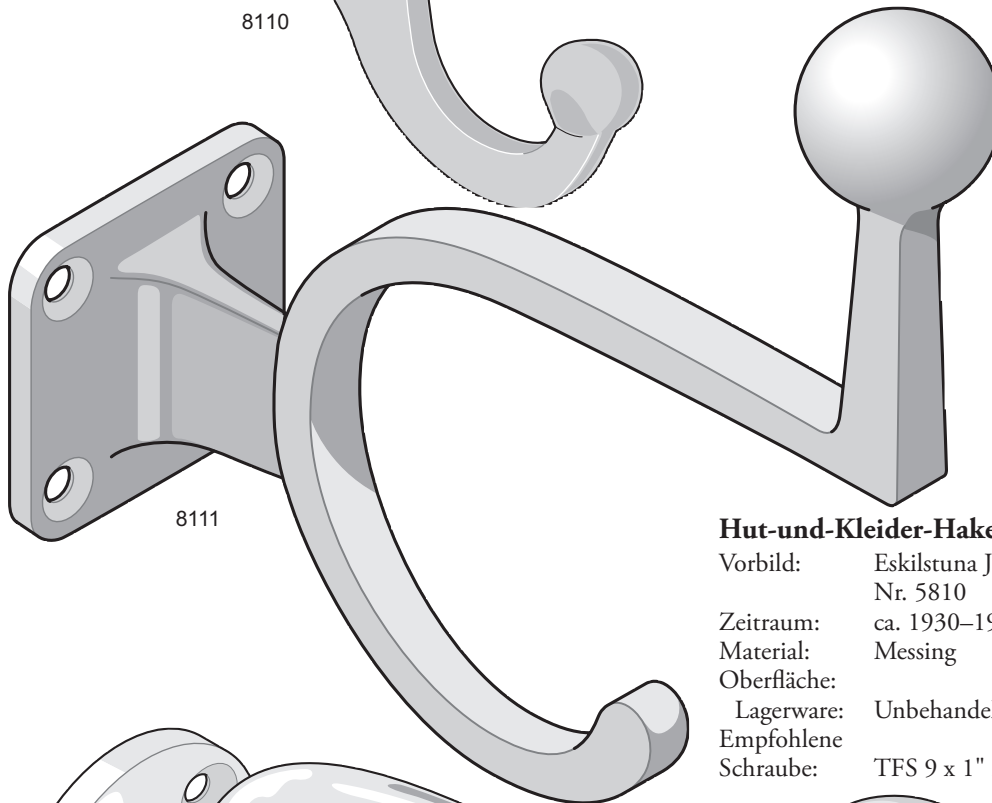
Vorbild: Unbekannte Herkunft
 Zeitraum: ca. 1900–1950
 Material: Messing
 Oberfläche:
 Lagerware: Unbehandelt, vernickelt
 Empfohlene
 Schraube: TFS 5 x ¾" M/MN



8110

Hut-und-Kleider-Haken 8111

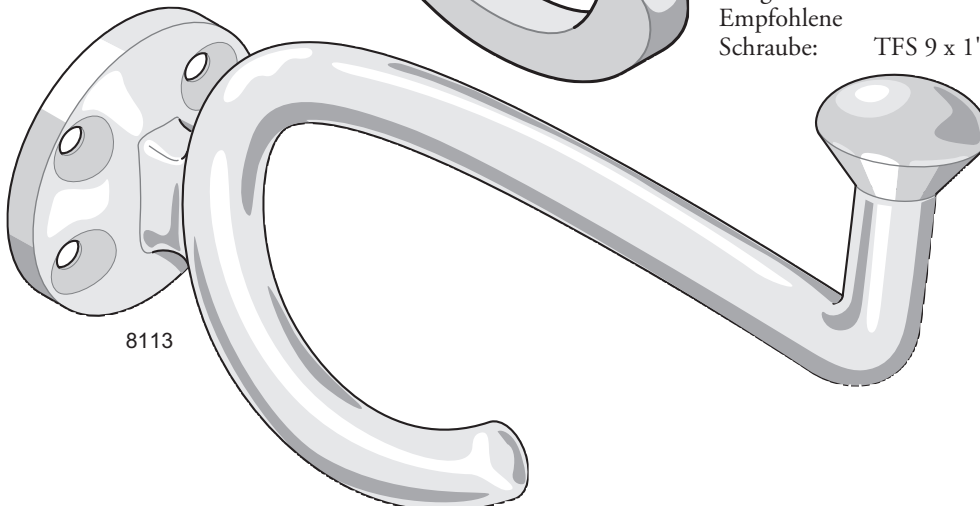
Vorbild: Fehrlins Handel und Fabriks AB Nr. 3228
 Zeitraum: ca. 1920–1960
 Material: Messing
 Oberfläche:
 Lagerware: Unbehandelt, vernickelt
 Empfohlene
 Schraube: TFS 9 x 1" M/MN



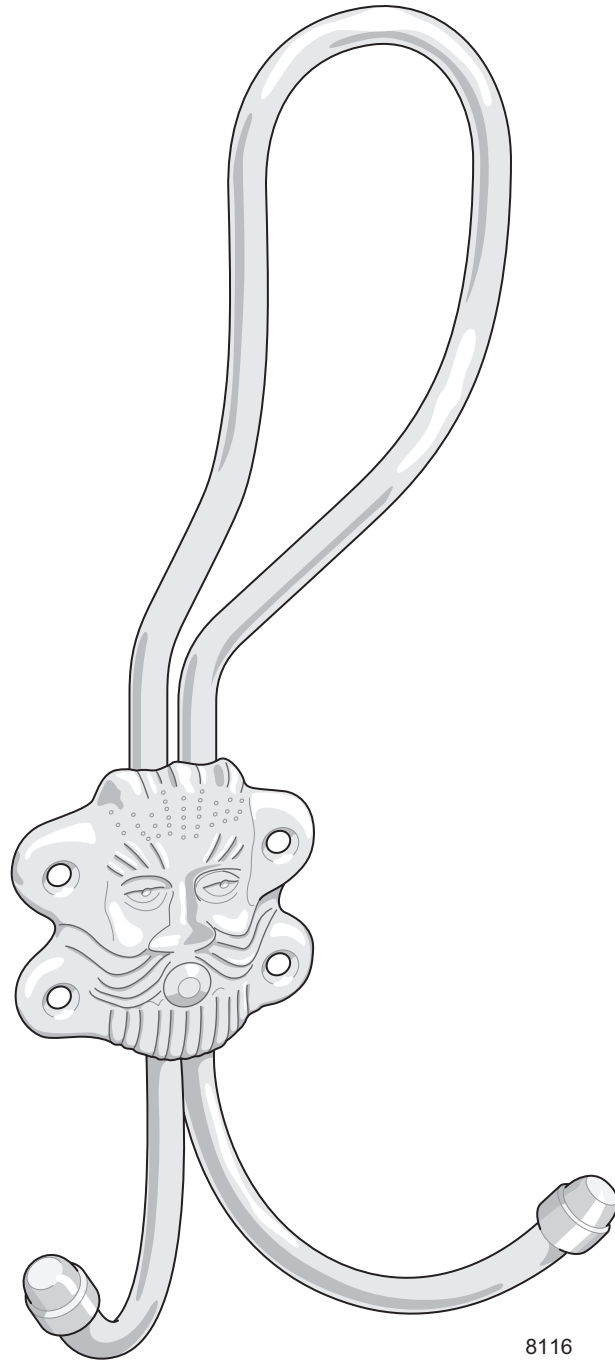
8111

Hut-und-Kleider-Haken 8113

Vorbild: Eskilstuna Jernmanufaktur AB
 Nr. 5810
 Zeitraum: ca. 1930–1960
 Material: Messing
 Oberfläche:
 Lagerware: Unbehandelt, vernickelt
 Empfohlene
 Schraube: TFS 9 x 1" M/MN



8113



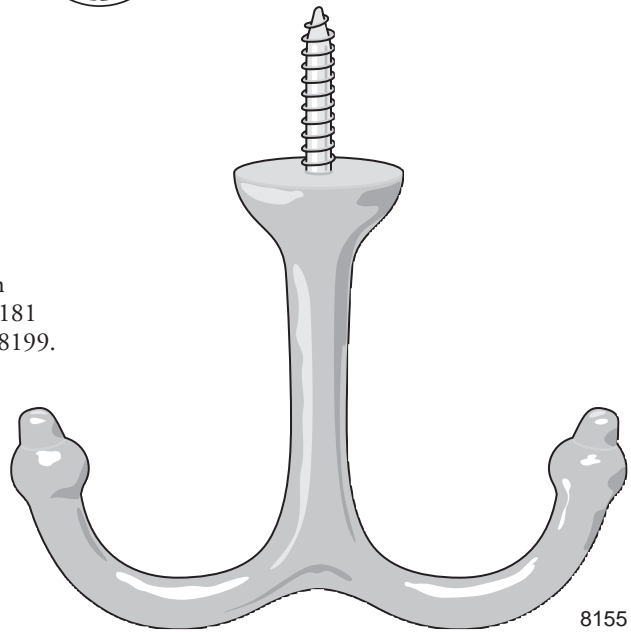
8116

Hut-und-Kleider-Haken 8116

Vorbild: Borggårds Bruk Nr. 16:L
Zeitraum: 1880–1950
Material: Kaltgezogener und kaltgewalzter Stahl
Oberfläche:
Lagerware: Vernickelt
Größe: 6½"
Empfohlene
Schraube: TFS 4 x ¾" SN

Ankerhaken 8155

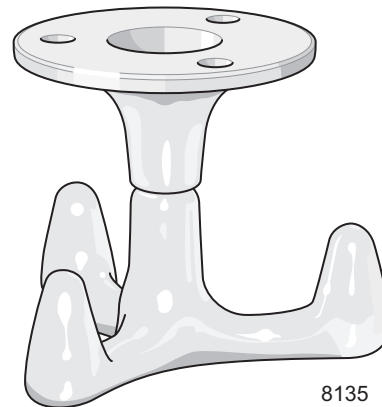
Vorbild: Eskilstuna Jernmanufaktur
Nr. 5555 (zuvor 179)
Zeitraum: 1890–1960
Material: Messing (ursprüngl. Feinguss)
Oberfläche: Unbehandelt, vernickelt
Lagerware: Passt vom Stil zu Kleiderhaken
Hinweis: doppelt 8115, Kleiderhaken 8181
und Hut-und-Kleider-Haken 8199.



8155

Ankerhaken dreifach drehbar 8135

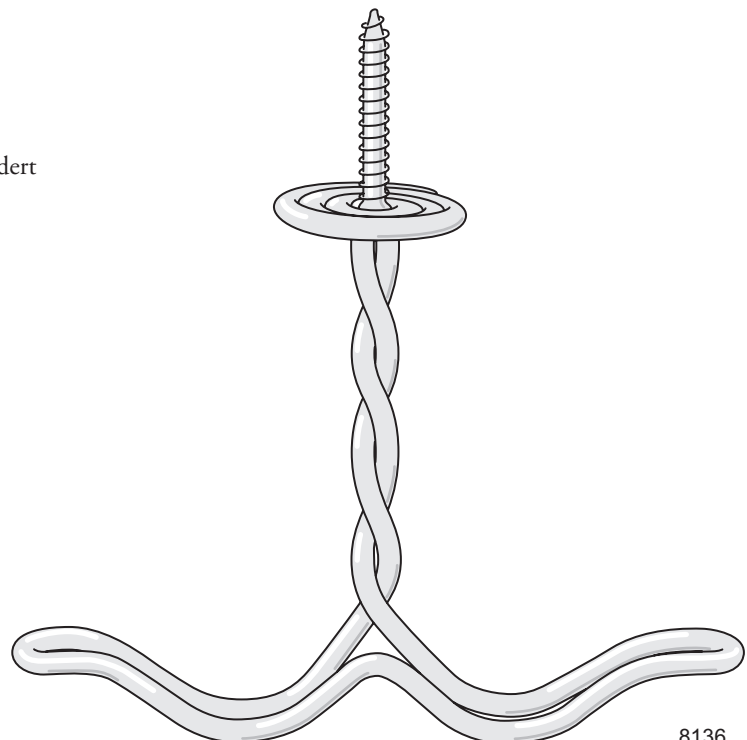
Vorbild: Eskilstuna Jernmanufaktur Nr. 5559
Zeitraum: 1910–1960
Material: Messing
Oberfläche: Unbehandelt, vernickelt
Lagerware: Unbehandelt, vernickelt
Empfohlene Schraube: TKFS 7 x 1" M/MN
Hinweis: Haken ist drehbar.



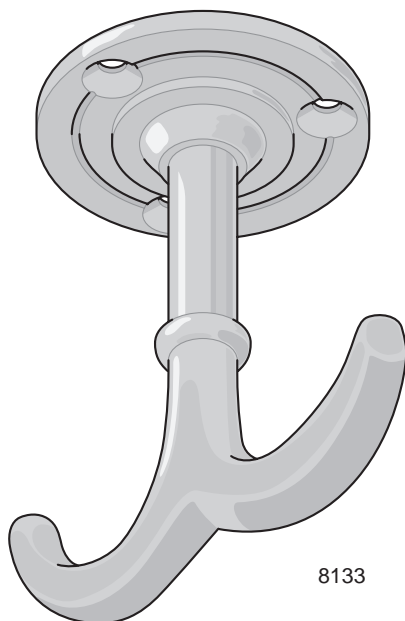
8135

Ankerhaken 8136

Vorbild: Borggårds Bruk Nr. 536
Zeitraum: Erste Hälfte 20. Jahrhundert
Material: Kaltgezogener Stahl
Oberfläche: Unbehandelt, vernickelt
Lagerware: Vernickelt



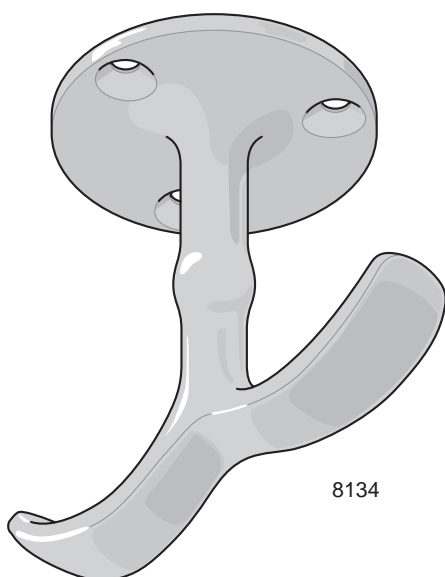
8136



8133

Ankerhaken 8133

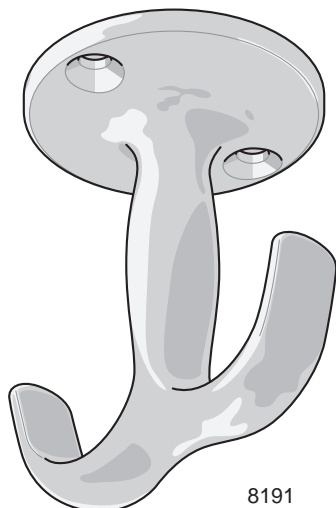
Vorbild: J. G. Ljungbergs Metallfabrik Nr. 28
Zeitraum: 1900–1960
Material: Messing
Oberfläche:
Lagerware: Unbehandelt, vernickelt
Größe: Höhe 70 mm
Empfohlene
Schraube: TKFS 7 x ¾" M/MN



8134

Ankerhaken 8134

Vorbild: Bårebo Metallvarufabrik Nr. 35
Zeitraum: 1900–1980
Material: Messing
Oberfläche:
Lagerware: Unbehandelt, vernickelt
Größe: Höhe 65 mm
Empfohlene
Schraube: TKFS 7 x ¾" M/MN



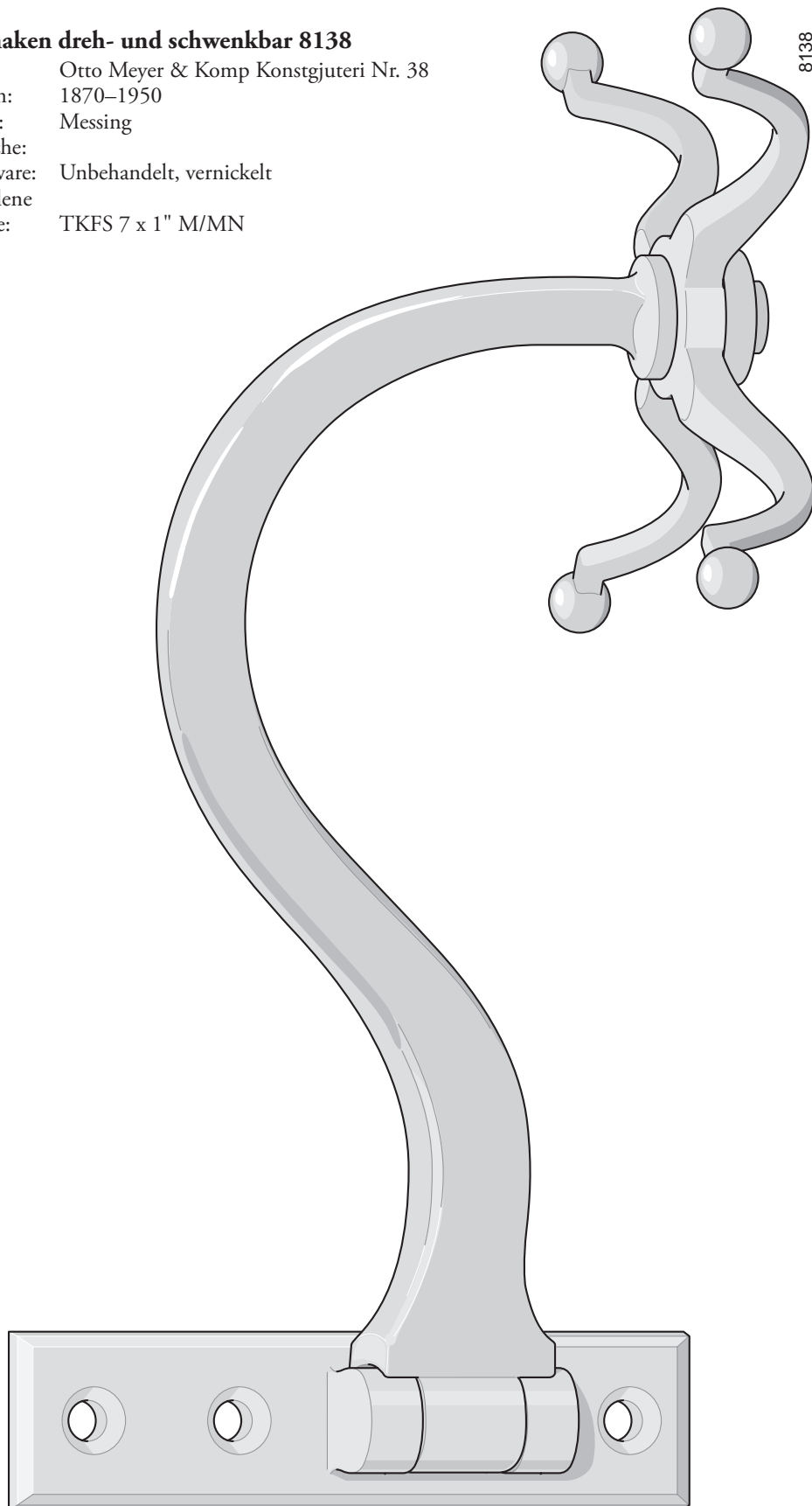
8191

Ankerhaken 8191

Vorbild: Låsfabriksaktiebolaget Nr. 191
Zeitraum: 1900–1980
Material: Messing
Oberfläche:
Lagerware: Unbehandelt, vernickelt
Größe: Höhe 60 mm
Empfohlene
Schraube: TKFS 7 x ¾" M/MN

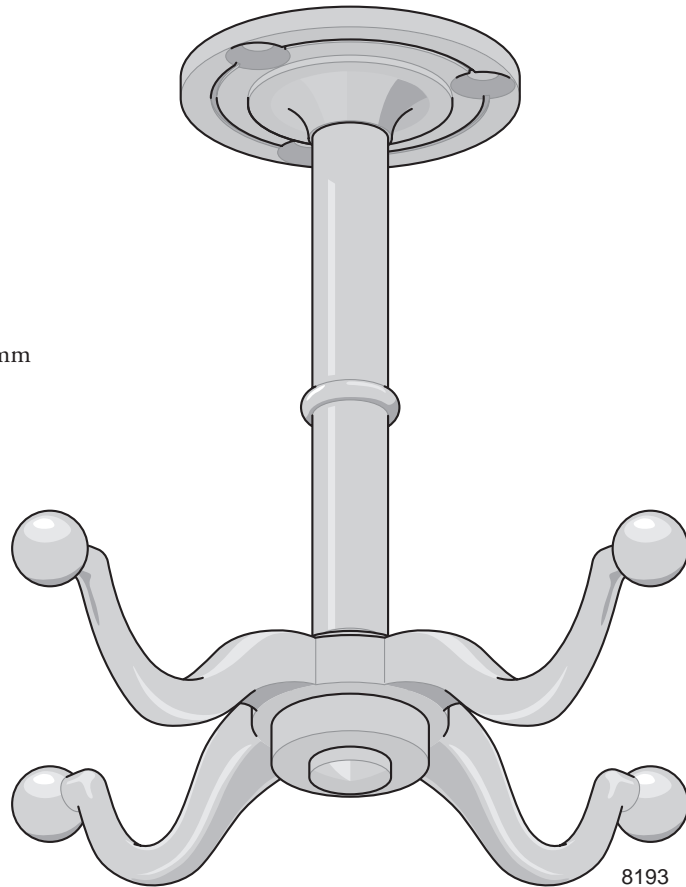
Ankerhaken dreh- und schwenkbar 8138

Vorbild: Otto Meyer & Komp Konstgjuteri Nr. 38
Zeitraum: 1870–1950
Material: Messing
Oberfläche:
Lagerware: Unbehandelt, vernickelt
Empfohlene
Schraube: TKFS 7 x 1" M/MN

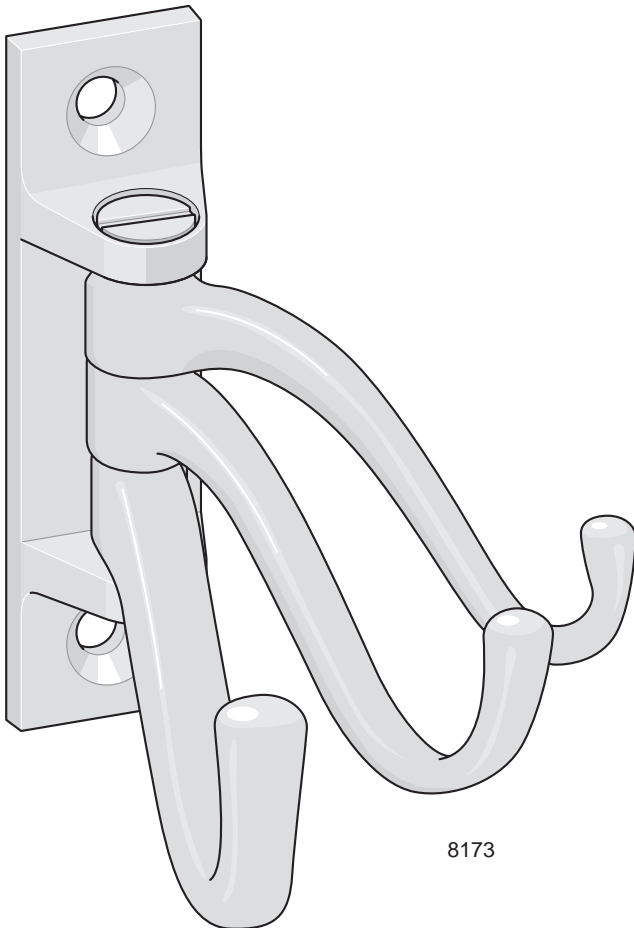


Ankerhaken-Karussell 8193

Vorbild: Låsfabriksaktiebolaget
E. A. Näsman Nr. 193
Zeitraum: 1880–1950
Material: Messing
Oberfläche:
Lagerware: Unbehandelt, vernickelt
Größe: Höhe 105 mm, ø »Krone« 123 mm
Empfohlene
Schraube: TFS 7 x ¾" M/MN



8193



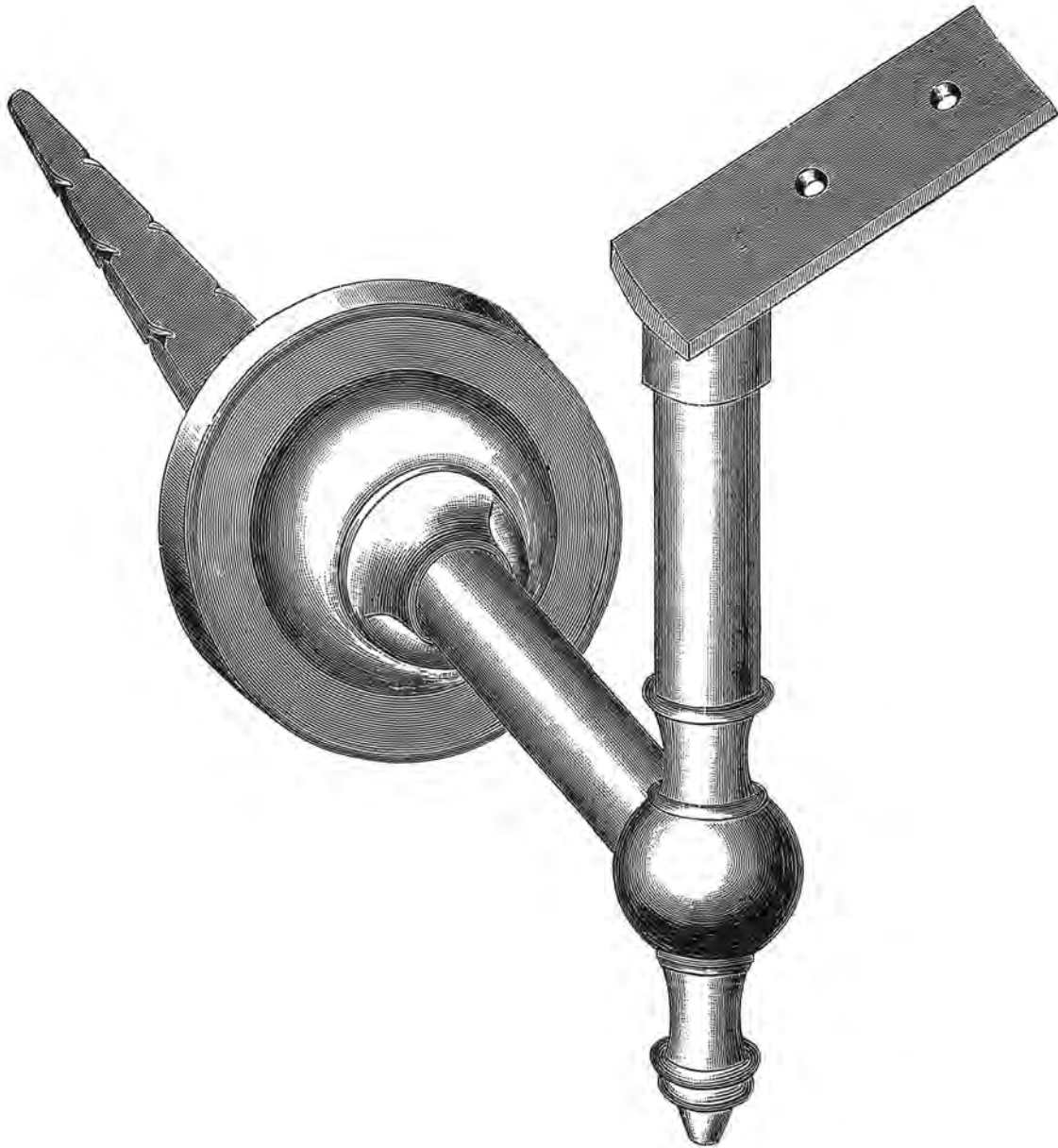
8173

Kleiderhaken dreifach schwenkbar 8173

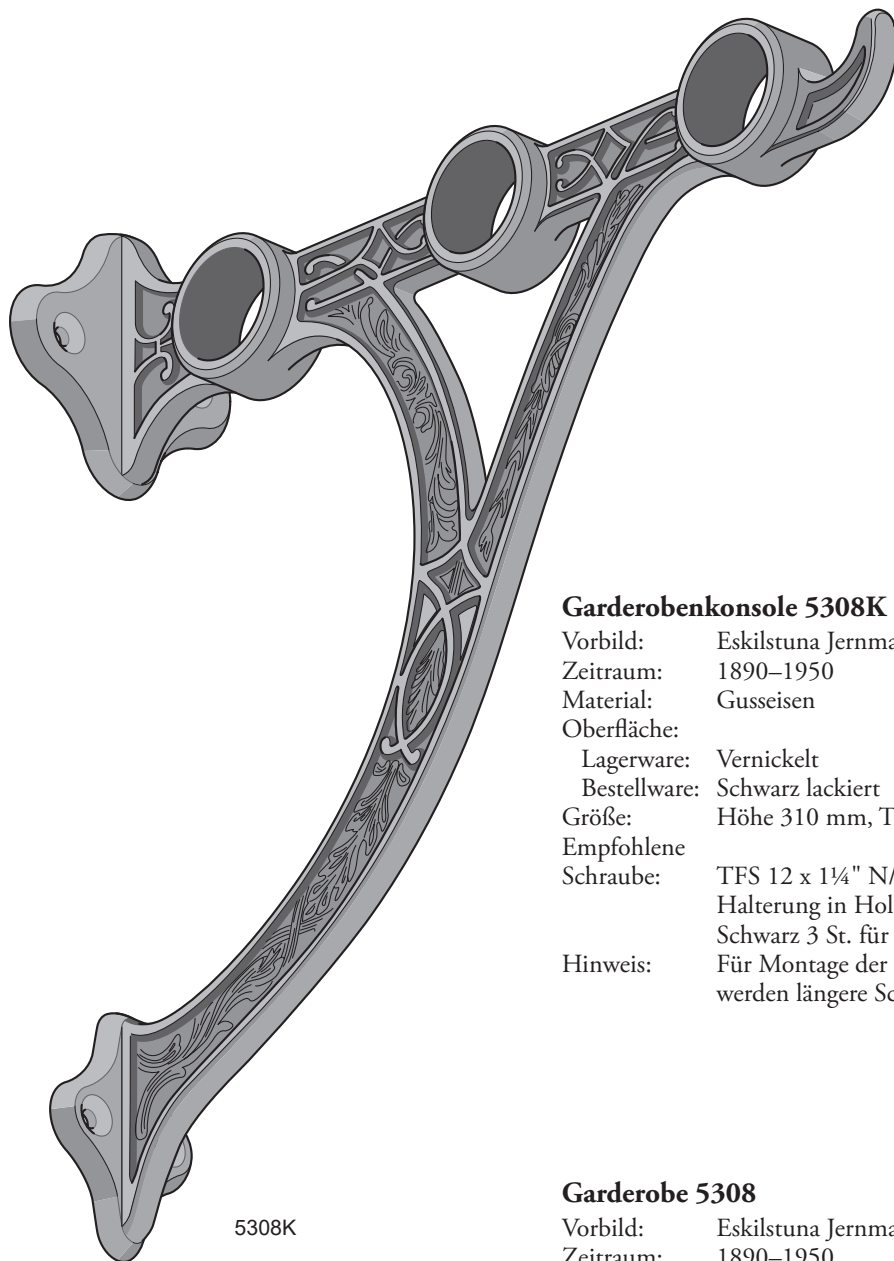
Vorbild: Reisewaggon der schwedischen
Staatsbahnen
Zeitraum: 1890–1960
Material: Messing
Oberfläche:
Lagerware: Unbehandelt, vernickelt
Empfohlene
Schraube: TKFS 10 x 1" M/MN

19. SONSTIGE BESCHLÄGE

Beschlag	Art.-Nr.	Seite
Garderobe	5308, 5309	212–214
Hutständer	5395	215
Handlaufhalter	5304, 5305	216



N:o 277. Ledstångskrok, förnicklad, kan vändas för höger eller venster.



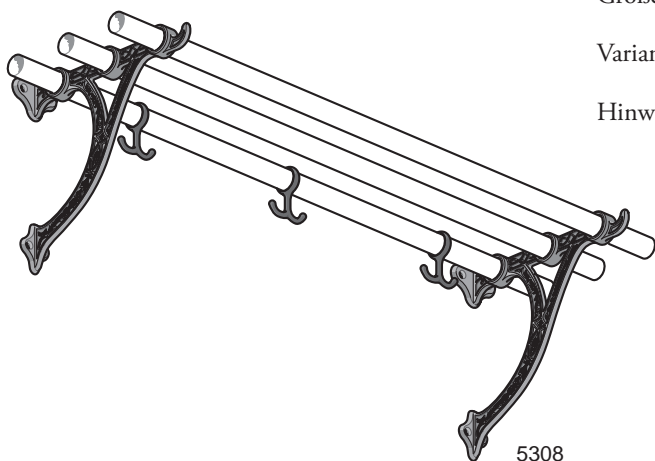
5308K

Garderobenkonsole 5308K

- Vorbild: Eskilstuna Jernmanufaktur Nr. 1108
Zeitraum: 1890–1950
Material: Gusseisen
Oberfläche:
Lagerware: Vernickelt
Bestellware: Schwarz lackiert
Größe: Höhe 310 mm, Tiefe 290 mm
Empfohlene
Schraube: TFS 12 x 1 1/4" N/Schwarz 4 St. für Halterung in Holzwand. TFS 7 x 3/4" N/Schwarz 3 St. für Ablageträger.
Hinweis: Für Montage der Konsole mit Dübeln werden längere Schrauben benötigt.

Garderobe 5308

- Vorbild: Eskilstuna Jernmanufaktur Nr. 1108
Zeitraum: 1890–1950
Material: Eisenguss und Holz
Oberfläche:
Lagerware: Vernickelt
Bestellware: Schwarz lackiert
Größe: Höhe 310 mm, Tiefe 290 mm, Länge 1000 bzw. 1400 mm
Varianten: Länge 1000 oder 1400 mm. Ablagestangen aus Birke oder Eiche.
Hinweis: Eine komplette Garderobe mit 1000 mm Länge besteht aus zwei Konsolen 5308K, drei Garderobestangen 5309H und drei Ankerhaken 5309A. Die Garderobe mit 1400 mm Länge wird inkl. fünf Ankerhaken geliefert. Zusätzlich benötigte Ankerhaken bitte separat bestellen. Für eine kürzere Garderobe Stangen entsprechend kürzen. Für eine längere Garderobe werden mehrere Konsolen verwendet und die Enden der Ablagestangen aneinandergelegt.



5308



5309K

Garderobenkonsole 5309K

Vorbild: Eskilstuna Jernmanufaktur Nr. 1109

Zeitraum: 1890–1950

Material: Gusseisen

Oberfläche:

Lagerware: Schwarz lackiert

Bestellware: Vernickelt

Größe: Höhe 230 mm, Tiefe 250 mm

Empfohlene

Schraube: TFS 12 x 1¼" Schwarz/N 3 St. für Halterung in Holzwand. TFS 7 x ¾"

Schwarz/N 6 St. für Ablageträger.
Hinweis: Für Montage der Konsole mit Dübeln werden längere Schrauben benötigt.

Garderobe 5309

Vorbild: Eskilstuna Jernmanufaktur Nr. 1109

Zeitraum: 1890–1950

Material: Gusseisen

Oberfläche:

Lagerware: Schwarz lackiert

Bestellware: Vernickelt

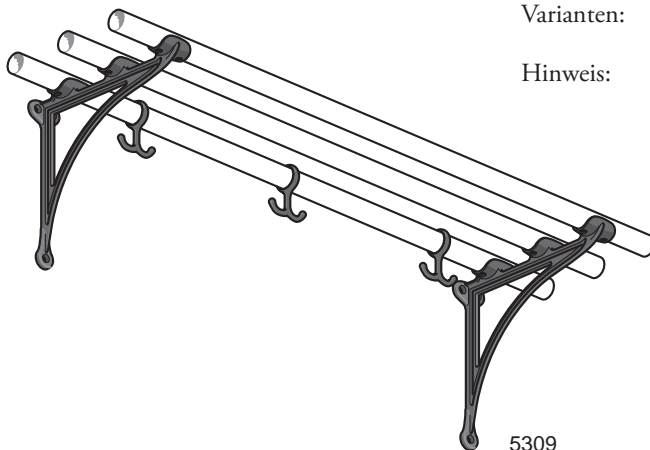
Größe: Höhe 260 mm, Tiefe 250 mm, Länge 1000 bzw. 1400 mm

Varianten: Länge 1000 oder 1400 mm.

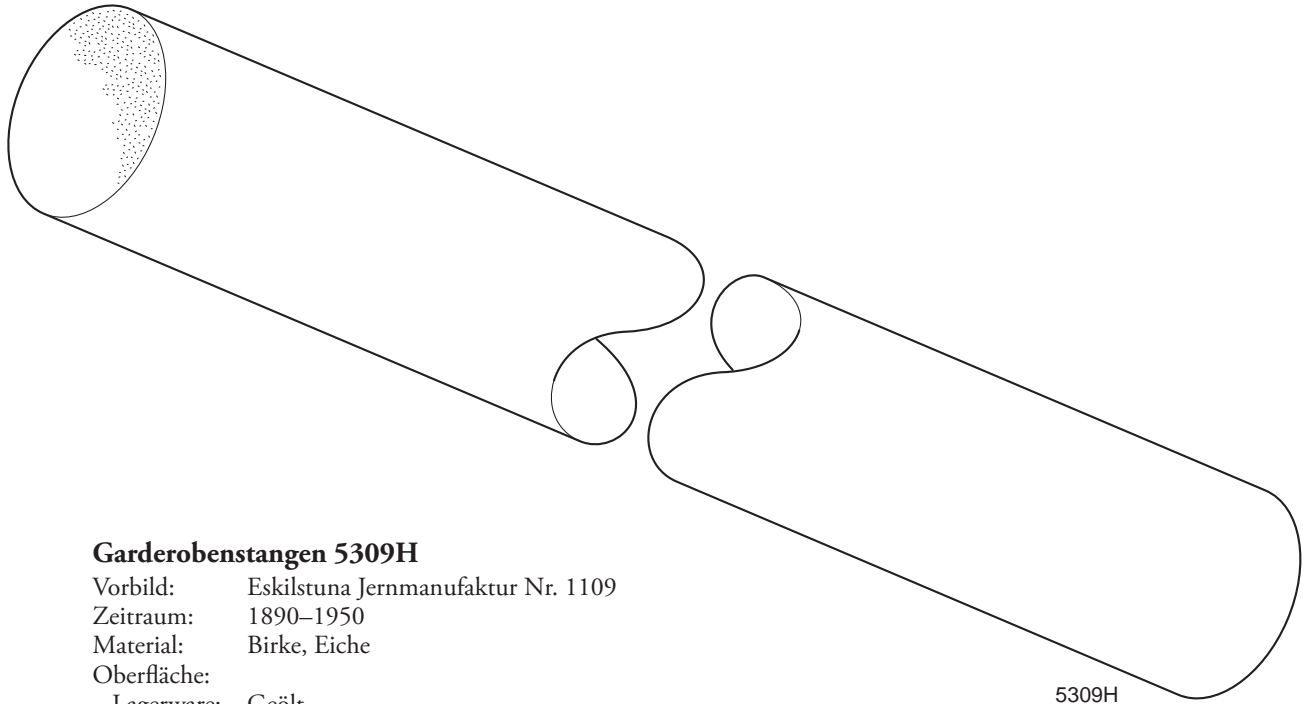
Ablagestangen aus Birke oder Eiche.

Hinweis: Eine komplette Garderobe mit 1000 mm Länge besteht aus zwei Konsolen 5308K, drei Garderobestangen 5309H und drei Ankerhaken 5309A.

Die Garderobe mit 1400 mm Länge wird inkl. fünf Ankerhaken geliefert. Zusätzlich benötigte Ankerhaken bitte separat bestellen. Für eine kürzere Garderobe Stangen entsprechend kürzen. Für eine längere Garderobe werden mehrere Konsolen verwendet und die Enden der Ablagestangen aneinandergelegt.

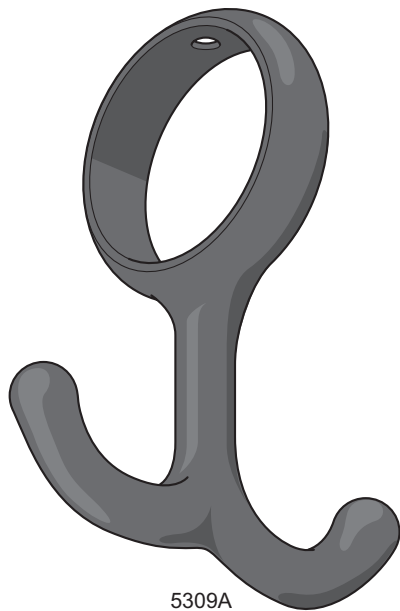


5309



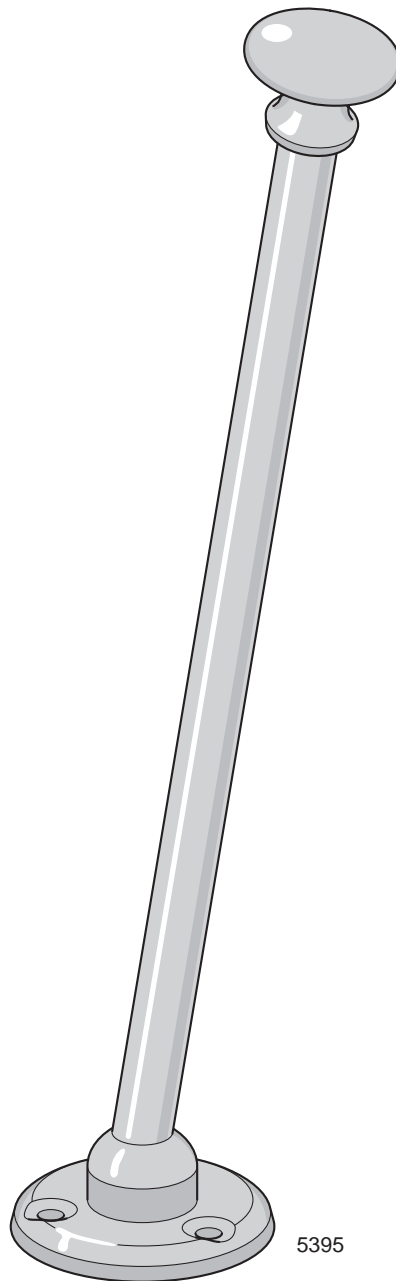
Garderobenstangen 5309H

Vorbild: Eskilstuna Jernmanufaktur Nr. 1109
Zeitraum: 1890–1950
Material: Birke, Eiche
Oberfläche:
Lagerware: Geölt
Größe: ø 30 mm
Varianten: Länge 1000 oder 1400 mm



Ankerhaken 5309A

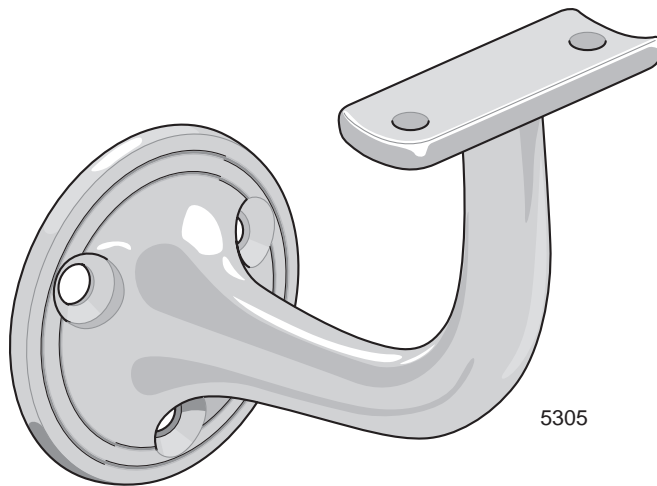
Vorbild: Eskilstuna Jernmanufaktur Nr. 1109
Zeitraum: 1890–1950
Material: Eisenguss
Oberfläche:
Lagerware: Schwarz lackiert, vernickelt
Größe: Ring ø 30 mm
Empfohlene
Schraube: TFS 5 x 5/8" N/Schwarz



5395

Hutständer 5395

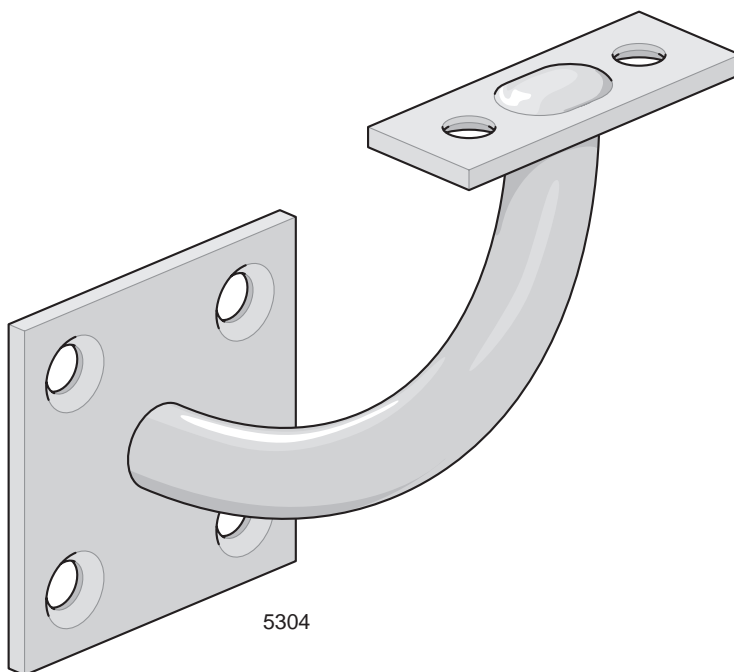
- Vorbild: Låsfabriks Aktiebolaget Nr. 195
Zeitraum: 1920–1960
Material: Messing
Oberfläche:
Lagerware: Unbehandelt, vernickelt
Größe: 195 mm
Empfohlene
Schraube: TFS 5 x 5/8" M/MN
Hinweis: Wird auf der Oberseite einer Hutablage aus Holz
aufgeschraubt.



5305

Handlaufhalter 5305

Vorbild: Metallfabriken Isaksson & Co. Nr. 5
Zeitraum: 1920er bis 1960er Jahre
Material: Messing
Oberfläche:
Lagerware: Unbehandelt, vernickelt
Empfohlene
Schraube: TKFS 10 x 1¼" M/MN und
TKFS 7 x 1" M/MN
Hinweis: Abstand Wand bis Mitte des Handlaufs: 70 mm.



5304

Handlaufhalter 5304

Vorbild: Bostadshus fr 1917, Munkhagsg 24, Mariefred
Zeitraum: 1880–1950
Material: Kaltgewalzter, hochfester Stahl und kaltgezogener Stahl
Oberfläche:
Lagerware: Unbehandelt, vernickelt
Bestellware: Galvanisch verzinkt
Empfohlene
Schraube: TFS 10x 1¼" O/SN und TFS 10 x ¾" O/SN
Hinweis: Abstand Wand bis Mitte des Handlaufs: 78 mm.

20. SCHRAUBEN UND NÄGEL

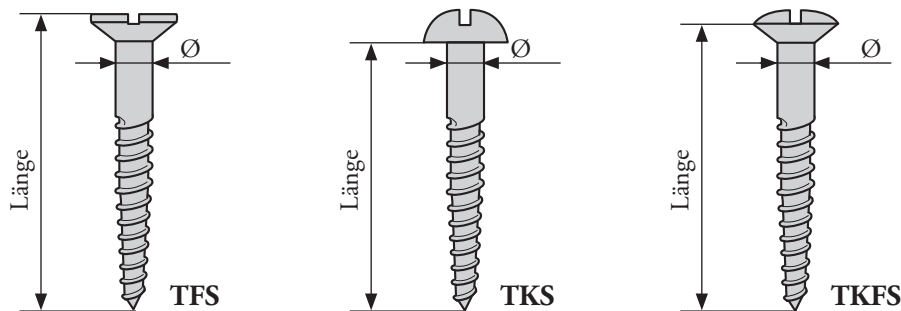
HOLZSCHRAUBEN

Früher wurden Beschläge mittels Holzschrauben mit Schlitz direkt im Holz des Türblattes befestigt. Beschläge älterer Bauart sollten deshalb alleine aus ästhetischen Gründen mit klassischen Schlitzschrauben montiert werden – und nicht etwa mit Kreuzschlitz- oder gar Torxschrauben. Passende Schrauben mit einfachem Schlitz sind inzwischen in Baumärkten nicht einfach zu finden. Eskilstuna Kulturbeslag bietet für sämtliche mit Schrauben zu befestigenden Beschläge passende Holzschrauben mit einfachem Schlitz an.

Die Holzschrauben entsprechen dem alten schwedischen Standard. Ihr Gewindedurchmesser wird entsprechend der britischen Norm des Whitworth-Gewindes angegeben, ihre Länge in angloamerikanischen Zoll (1" = 25,4 mm).

Da Holzschrauben in Schweden nicht mehr hergestellt werden, stammen die gängigsten Abmessungen im Sortiment aus deutscher Produktion, wo sich bis heute eine Schraubenindustrie durch hohe Qualität und Spezialisierung gegen die Billigkonkurrenz behaupten kann. Diese Schrauben haben ein Rollgewinde und ein Teilgewinde.

Schrauben mit anderen Abmessungen stammen indes noch aus alten Beständen, vor allem aus der Produktion von Aug. Stenman/Assa. Diese Schrauben haben gerollte Teilgewinde. Ihre Durchmesser und Längen liegen in der Regel zwischen den Durchmessern und Längen der schwedischen und deutschen Normen.



Ø	Nr.	1	2	3	4	5	6	7	8	9	10	11	12	13	14	16
	mm		1,8	2,1	2,5	2,8	3,1	3,5	3,8	4,1	4,5	4,8	5,1	5,5	5,8	6,1

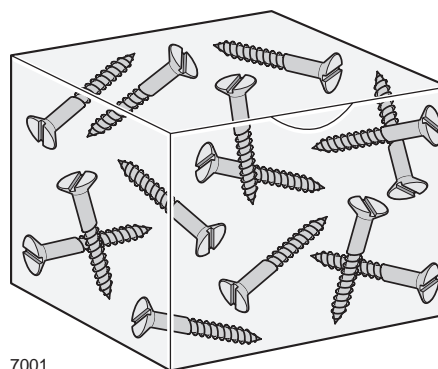
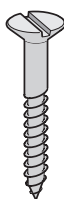
Länge	Zoll	5/16	3/8	1/2	5/8	3/4	7/8	1	1 1/4	1 1/2	1 3/4	2	2 1/4	2 1/2	3	3 1/2	4
	mm		8	10	13	16	19	22	25	32	38	45	51	57	63	76	89



Aug. Stenman, A.-B. Eskilstuna 1945, Nr. 9

Holzschrauben 7001 TFS

Vorbild: Aug. Stenman Holzschrauben mit Senkkopf
 Zeitraum: 1870–1980
 Material: Stahl
 Oberfläche:
 Lagerware: Siehe Tabelle
 Größe: Siehe Tabelle



7001

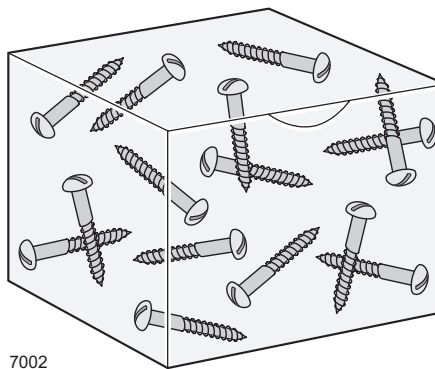
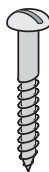
Stahl. Senkkopf. Typ TFS. Art.-Nr. 7001 Sortiment

7001	1	2	3	4	5	6	7	8	9	10	12	14
5/16"												
3/8"												
1/2"		O	O,Z									
5/8"			O,Z		O,Z,N	O,Z	O,Z					
3/4"				O,Z	O,Z,N	O,Z,N	O,Z,N		O,Z	O,Z,N		
1"					O,Z	O,Z,N	O,Z, N,VZ	O,Z	O,Z, N,VZ	O,Z,N	O,Z	
1 1/4"					O,Z	O,Z	O,Z,N	O,Z	O,Z	O,Z, VZ	O,Z, VZ	
1 1/2"							O,Z		O,Z	O,Z	O,Z	
2"							O,Z		O,Z	O,Z	O,Z	O,Z

O = Unbehandelt, Z = Galvanisch verzinkt, N = Vernickelt, VZ = Feuerverzinkt

Holzschrauben 7002 TKS

Vorbild: Aug. Stenman Holzschrauben mit Rundkopf
 Zeitraum: 1870–1980
 Material: Stahl
 Oberfläche:
 Lagerware: Siehe Tabelle
 Größe: Siehe Tabelle



7002

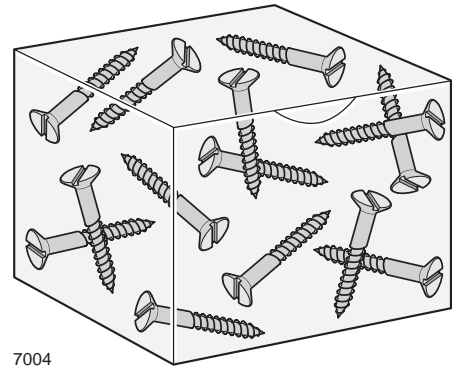
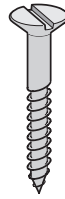
Stahl. Rundkopf. Typ TKS. Art.-Nr. 7002 Sortiment

7002	1	2	3	4	5	6	7	8	9	10	12	14
5/16"												
3/8"												
1/2"		O	O,Z		O,Z	O,Z,N						
5/8"					O,Z	O,Z	O,Z					
3/4"					O,Z	O,Z,N	O,Z		O,Z	O		
1"					O,Z	O,Z, N,VZ	O,Z, N,VZ		O,Z	O		
1 1/4"						O,Z	O,Z		O,Z	O		
1 1/2"						O,Z	O,Z		O,Z			
2"						O,Z			O,Z			

O = Unbehandelt, Z = Galvanisch verzinkt, N = Vernickelt, VZ = Feuerverzinkt

Holzschrauben 7004 TFS

Vorbild: Aug. Stenman Holzschrauben mit Senkkopf
 Zeitraum: 1870–1980
 Material: Messing
 Oberfläche:
 Lagerware: Siehe Tabelle
 Größe: Siehe Tabelle



7004

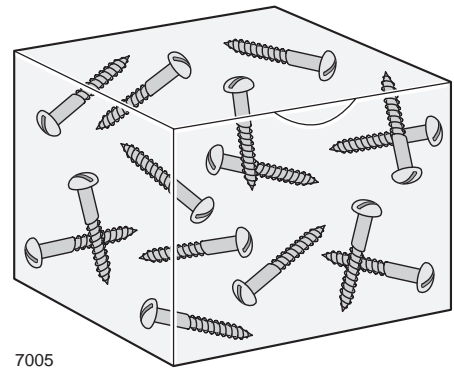
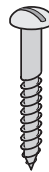
Messing. Senkkopf. Typ TFS. Art.-Nr. 7004 Sortiment

7004	1	2	3	4	5	6	7	8	9	10	12	14
5/16"												
3/8"												
1/2"		O	O		O,N							
5/8"			O		O,N	O,N						
3/4"					O,N	O,N	O,N					
1"					O,N	O,N	O,N		O,N	O,N		
1 1/4"							O,N		O,N			
1 1/2"												
2"											O,N	

O = Unbehandelt, N = Vernickelt

Holzschrauben 7005 TKS

Vorbild: Aug. Stenman Holzschrauben mit Rundkopf
 Zeitraum: 1870–1980
 Material: Messing
 Oberfläche:
 Lagerware: Siehe Tabelle
 Größe: Siehe Tabelle



7005

Messing. Rundkopf. Typ TKS. Art.-Nr. 7005 Sortiment

7005	1	2	3	4	5	6	7	8	9	10	12	14
5/16"	O	O										
3/8"	O	O										
1/2"		O	O									
5/8"			O		O,N							
3/4"						O,N						
1"						O,N	O,N					
1 1/4"												
1 1/2"												
2"												

O = Unbehandelt, N = Vernickelt

Holzschrauben 7006 TKFS

Vorbild: Aug. Stenman Holzschrauben mit Linsensenkopf

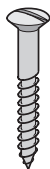
Zeitraum: 1870–1980

Material: Messing

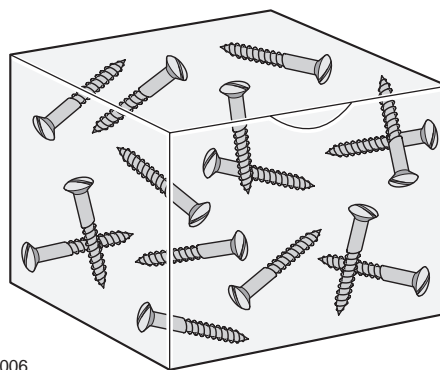
Oberfläche:

Lagerware: Siehe Tabelle

Größe: Siehe Tabelle



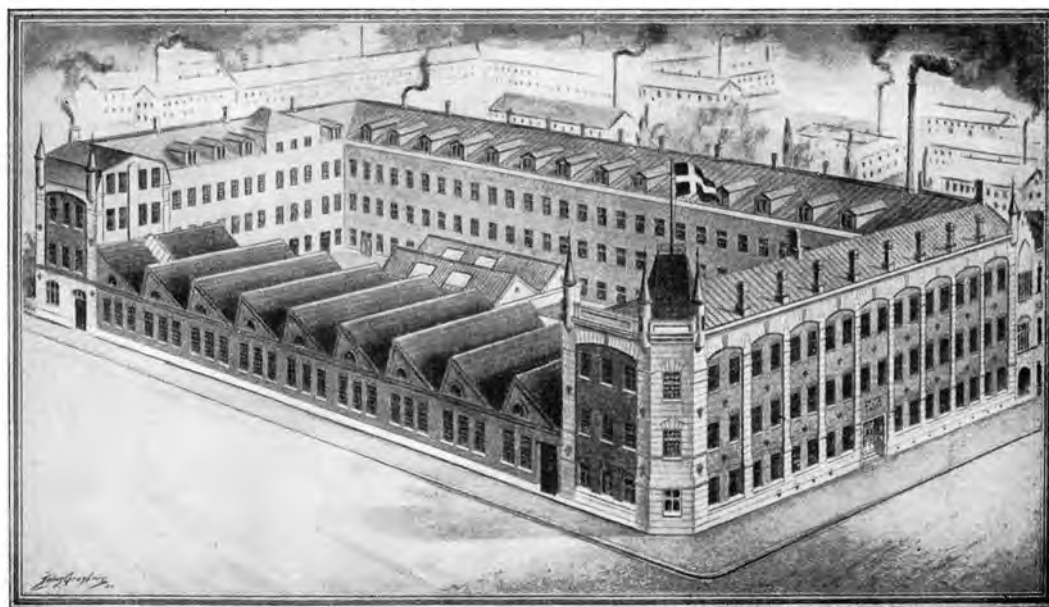
7006



Messing. Linsensenkopf. Typ TKFS. Art.-Nr. 7006 Sortiment

7006	1	2	3	4	5	6	7	8	9	10	12	14
5/16"												
3/8"												
1/2"					O,N							
5/8"					O,N							
3/4"					O,N	O,N	O,N					
1"						O,N	O,N		O,N			
1 1/4"							O,N			O,N		
1 1/2"										O,N	O,N	
2"										O,N	O,N	

O = Unbehandelt, N = Vernickelt



Aug. Stenmans AB:s skruvfabrik i Eskilstuna

Telefon: Namnanrop "August Stenman"

Telegram: Stenman Eskilstuna

Schrauben für Durchsteckmontage, fette Schrift = Lagerware, O = Unbehandelt, N = Vernickelt



7020

Durchgangsschraube + Hülsenmutter 7020

Material: Messing

Oberfläche:

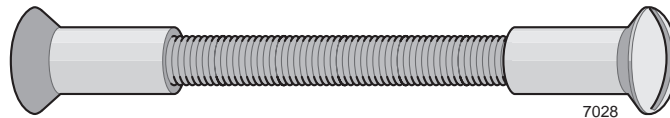
Lagerware: Unbehandelt, vernickelt

Größe: Gewinde M4. Schraubenlänge 65 und 95 mm

Liefermenge: Lieferung paarweise (2 Schrauben + 2 Hülsenmütter)

Hinweis: Schraube und Hülsenmutter jeweils mit geradem Schlitz. Aussparungen ermöglichen beschädigungsfreies Kürzen des Schraubgewindes. Schraubenlängen 65 und 95 mm lassen sich auf die Mindestlänge 41 bzw. 71 mm kürzen. Schrauben für besonders starke Türen können auf Maß gefertigt werden, allerdings ohne Aussparungen. Für Montage von Türdrückern und Schlüsselrosetten an Türen mit großer Grifföffnung (\varnothing 40 mm), bei denen keine Holzschrauben verwendet werden können. Es werden Durchstecklöcher im Schlossgehäuse benötigt.

7020	Durchgangsschraube M4 x 65 mit Hülsenmutter (Paar)	O, N
	Durchgangsschraube M4 x 95 mit Hülsenmutter (Paar)	O, N
	Durchgangsschraube M4 x >95 mit Hülsenmutter (Paar)	O, N



7028

Durchgangsschraube + Hülsenmutter 7028

Material: Messing und Stahl

Oberfläche:

Bestellware: Unbehandelt, vernickelt

Größe: Gewinde M6. Schraubenlänge 54, 60, 67, 73 und 80 mm oder auf Maß.

Liefermenge: Lieferung in Sets (1 Schraube + 1 Hülsenmutter)

Hinweis: Für Stoßgriff 5830 und 5881. Empfohlen bei paarweiser Montage oder bei Diebstahlgefahr. Hülsenmutter ohne Schlitz. Hülsenmutter auch separat erhältlich: Art.-Nr. **7026**.

7028	Durchgangsschraube M6 x 54 mit Hülsenmutter	O, N
	Durchgangsschraube M6 x 60 mit Hülsenmutter	O, N
	Durchgangsschraube M6 x 67 mit Hülsenmutter	O, N
	Durchgangsschraube M6 x 73 mit Hülsenmutter	O, N
	Durchgangsschraube M6 x 80 mit Hülsenmutter	O, N



7040

Durchgangsschraube + Hülsenmutter 7040

Material: Messing und Stahl

Oberfläche:

Bestellware: Unbehandelt, vernickelt

Größe: Gewinde M5. Schraubenlänge 42, 48, 54, 60, 66, 72 und 78 mm oder auf Maß.

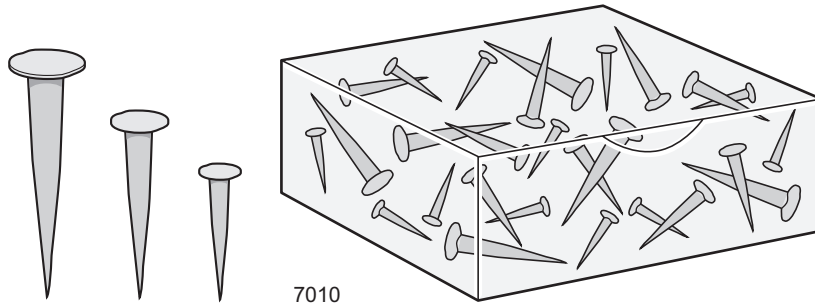
Liefermenge: Lieferung in Sets (1 Schraube + 1 Hülsenmutter)

Hinweis: Für Stoßgriff 5800, 5801, 5816, 5822, 5838, 5846, 5847 und 5885. Empfohlen bei paarweiser Montage oder bei Diebstahlgefahr. Hülsenmutter ohne Schlitz. Hülsenmutter auch separat erhältlich: Art.-Nr. **7038**.

7040	Durchgangsschraube M5 x 42 mit Hülsenmutter	O, N
	Durchgangsschraube M5 x 48 mit Hülsenmutter	O, N
	Durchgangsschraube M5 x 54 mit Hülsenmutter	O, N
	Durchgangsschraube M5 x 60 mit Hülsenmutter	O, N
	Griffschraube M5 x 66 mit Hülsenmutter	O, N
	Griffschraube M5 x 72 mit Hülsenmutter	O, N
	Griffschraube M5 x 78 mit Hülsenmutter	O, N

Nägel

Bevor in der Mitte des 19. Jahrhunderts die maschinelle Herstellung von Holzschrauben aufkam, wurden die meisten Beschläge mit handgeschmiedeten Nägeln und/oder Nieten befestigt. Aber auch nach dem Übergang zu maschinell gefertigten Schrauben wurden für einige Beschläge, wie etwa Fanghaken und Winkelscharniere samt den dazugehörigen Winkelbeschlägen, weiterhin Nägel verwendet.



Dünne Nägel 7010 mit flachem Kopf

Vorbild: Mustadfors Extranubb

Zeitraum: 1870–2000

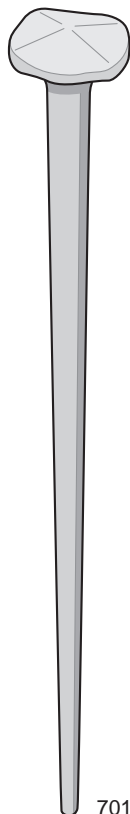
Material: Stahl

Oberfläche:

Lagerware: Brüniert

Größe: Länge: $\frac{3}{4}$ ", 1" oder $1\frac{1}{4}$ ". Durchmesser ca. 2,5 mm.

Hinweis: Zum Befestigen von außenliegenden Fensterbeschlägen an dünnen Flügeln, von Fensterhaken, Stützkloben, Schlüsselsrosetten usw. sowie überall, wo zuvor zusätzlich Nägel verwendet wurden.



Handgeschmiedeter Nagel 7012 mit facettiertem Kopf

Zeitraum: 1600–1950

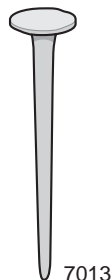
Material: Stahl

Oberfläche:

Lagerware: Unbehandelte Schmiedeoberfläche

Größe: Länge: $1\frac{1}{2}$ ", 2", 3", 4", 5"

Hinweis: Traditioneller schwedischer handgeschmiedeter Nagel, z. B. zum Befestigen handgeschmiedeter Türscharniere und anderer Beschläge sowie zum Annageln von Platten, Decken und Böden. Aus einer schwedischen Schmiede.



Handgeschmiedeter Fensternagel 7013 mit flachem Kopf

Vorbild: Nygatan 37, Eskilstuna

Zeitraum: 1650–1900

Material: Stahl

Oberfläche:

Lagerware: Unbehandelte Schmiedeoberfläche

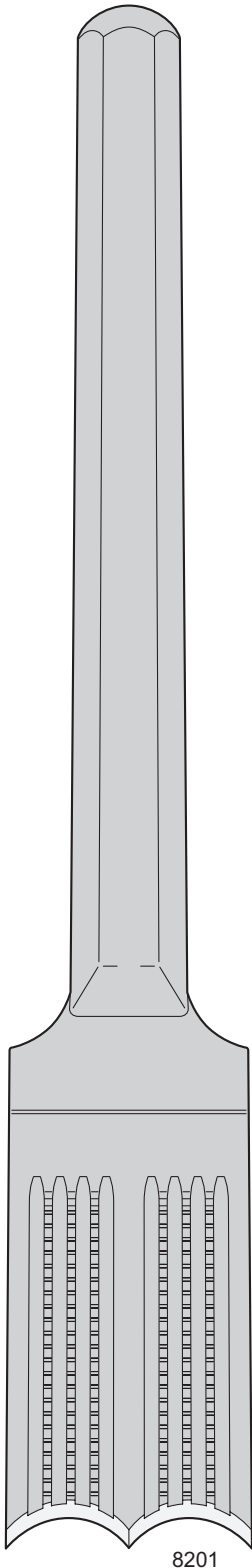
Größe: Länge $1\frac{1}{2}$ ", $1\frac{3}{4}$ "

Hinweis: Zum Befestigen von Winkelscharnieren, Winkelbeschlägen, Stützkloben usw. Beim Annageln außenliegender Fensterbeschläge müssen die Nägel durch die Fensterflügel hindurchgetrieben und auf der gegenüberliegenden Seite umgebogen und flachgehämmert werden. Aus einer schwedischen Schmiede.

21. WERKZEUG

Stemmeisen 8201

Vorbild: E. A. Berg, Eskilstuna
 Material: Gehärteter Stahl
 Größe: 1,5 x 30 mm und 2 x 30 mm
 Anwendung: Zum Ausstemmen von Aussparungen für Scharniere.
 Hinweis: Dicke 1,5 mm für Scharniere 6214, 6215, 6230 und 6243.
 Dicke 2 mm für Scharniere 5111, 5113, 5114, 6031, 6032, 6224, 6228 und 6246.



8201



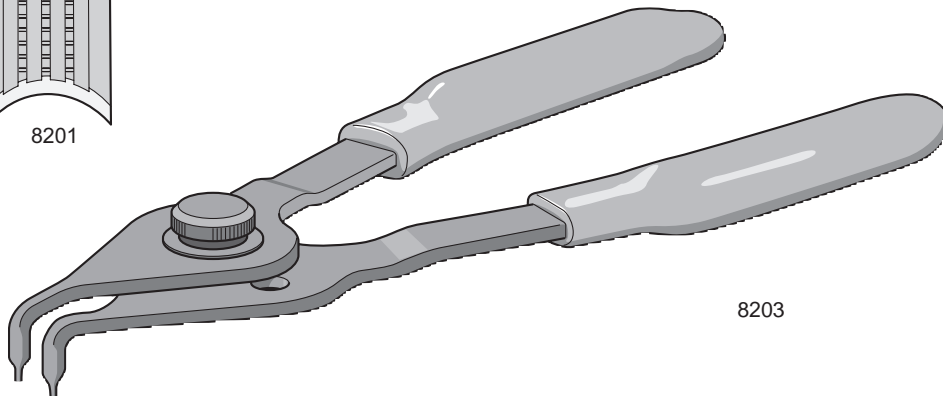
5072D

Einschlagdorn 5072D

Material: Kaltgezogener Stahl
 Oberfläche:
 Lagerware: Unbehandelt
 Größe: ø 10 x 100 mm
 Hinweis: Zum Einschlagen der Hülse bei den Kantenriegeln 5072 und 5078.

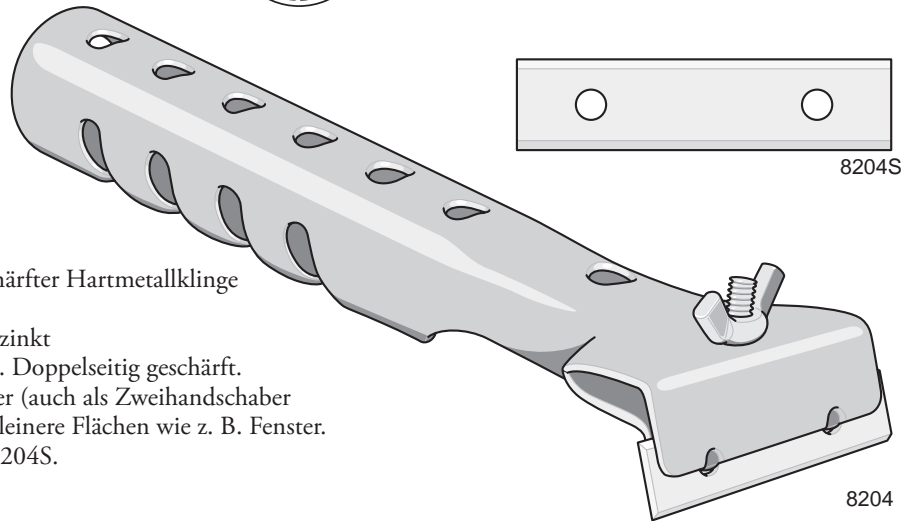
Sicherungsringzange 8203

Material: Stahl
 Hinweis: Zum Befestigen von Sicherungsringen an Türdrückern zur Durchsteckmontage.



8203

Schaber nicht maßstabsgetreu.
Klingen in Originalgröße.



Farbschaber 8204

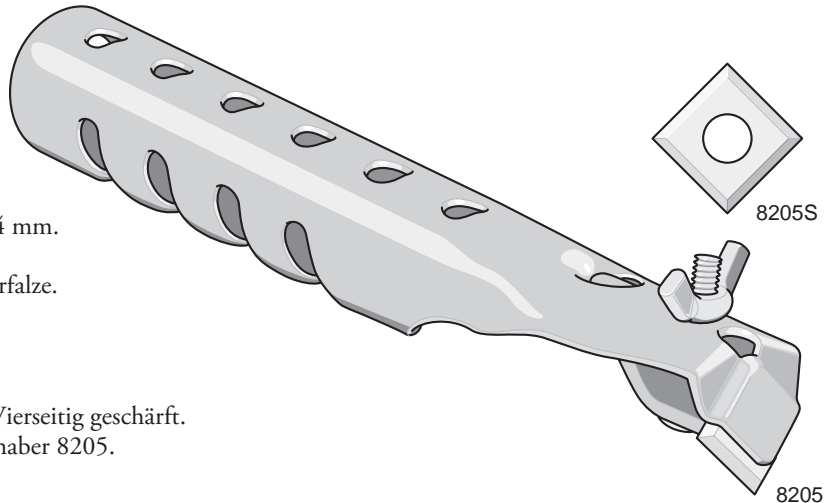
Material: Stahl mit geschärfter Hartmetallklinge
Oberfläche:
Lagerware: Galvanisch verzinkt
Größe: Klinge 50 mm. Doppelseitig geschärft.
Hinweis: Einhandschaber (auch als Zweihandschaber geeignet) für kleinere Flächen wie z. B. Fenster.
Ersatzklinge: 8204S.

Klinge 8204S

Material: Hartmetall, geschärft
Größe: Rechtwinklig, Länge 50 mm. Doppelseitig geschärft.
Hinweis: Ersatzklinge für Farbschaber 8204.

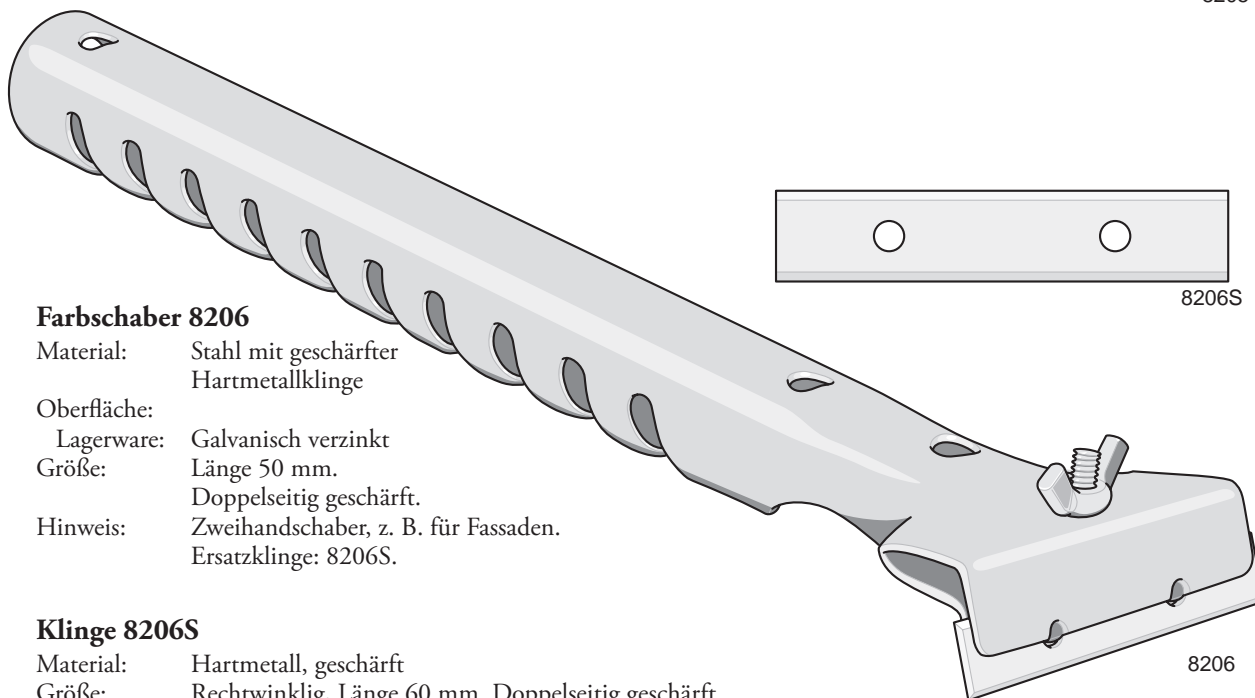
Farbschaber 8205

Material: Stahl mit geschärfter Hartmetallklinge
Oberfläche:
Lagerware: Galvanisch verzinkt
Größe: Quadratische Klinge 14 mm. Vierseitig geschärft.
Hinweis: Für Ecken, z. B. Fensterfalze.
Ersatzklinge: 8205S.



Klinge 8205S

Material: Hartmetall, geschärft
Größe: Quadratisch, 14 mm. Vierseitig geschärft.
Hinweis: Ersatzklinge für Farbschaber 8205.

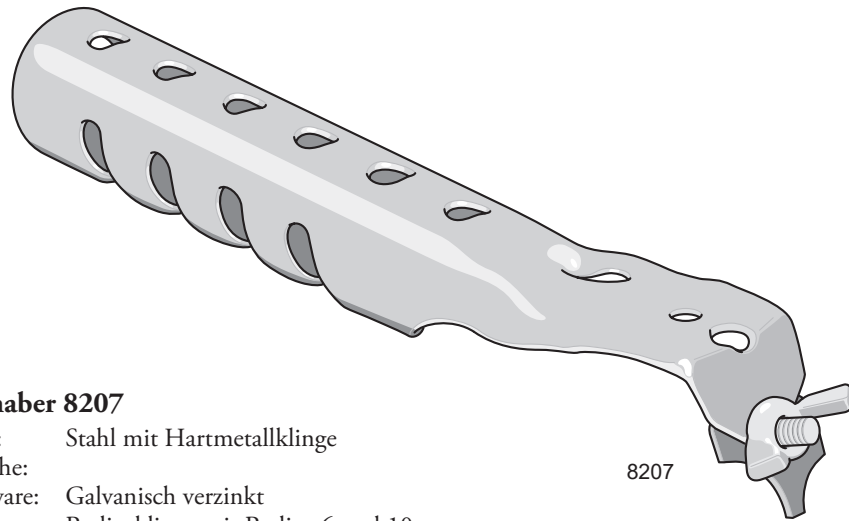


Farbschaber 8206

Material: Stahl mit geschärfter Hartmetallklinge
Oberfläche:
Lagerware: Galvanisch verzinkt
Größe: Länge 50 mm. Doppelseitig geschärft.
Hinweis: Zweihandschaber, z. B. für Fassaden.
Ersatzklinge: 8206S.

Klinge 8206S

Material: Hartmetall, geschärft
Größe: Rechtwinklig, Länge 60 mm. Doppelseitig geschärft.
Hinweis: Ersatzklinge für Farbschaber 8206.



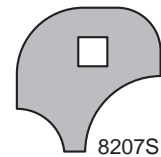
Farbschaber 8207

Material: Stahl mit Hartmetallklinge
 Oberfläche:
 Lagerware: Galvanisch verzinkt
 Größe: Radiusklinge mit Radius 6 und 10 mm.
 Hinweis: Radiusklinge für Innen- und Außenecken.
 Ersatzklinge: 8207S.
 Auch mit Radiusklinge 8208S kompatibel.

8207

Klinge 8207S

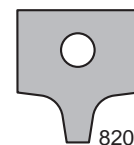
Material: Hartmetall
 Größe: Radiusklinge mit Radius 6 und 10 mm
 für Innen- und Außenecken.
 Hinweis: Ersatzklinge für Farbschaber 8207.



8207S

Klinge 8208S

Material: Hartmetall
 Größe: Radiusklinge, zwei Klingenseiten mit
 Radius 3 mm
 Hinweis: Radiusklinge für Außenecken.
 Für Farbschaber 8207.



8208S



Bezugsmöglichkeiten

Wir verkaufen an den Fachhandel, Handwerker und Privatkunden.

Alle Artikel in diesem Katalog können auf www.kulturbeslag.de oder per Mail (info@thpg.de) bzw. Anruf (+49 2591 2590-210) über die THPG bestellt werden.

Herstellung

Den größten Teil des gezeigten Sortiments stellt Kulturbeslag AB in ihrer eigenen Werkstatt in Eskilstuna her. Daher können wir in gewissem Umfang auch Spezialanfertigungen und die Reparatur alter Beschläge anbieten.

Abbildungen im Katalog

Bei den Abbildungen in diesem Katalog handelt es sich um Zeichnungen. Fotos aller Produkte finden Sie auf unserer Website: www.kulturbeslag.de.

Die Produkte in diesem Katalog sind vorrangig in Originalgröße abgebildet. Andere Größenverhältnisse werden neben der Abbildung entsprechend vermerkt. Die Materialstärke wird in den Zeichnungen allerdings nicht maßstabstreu abgebildet.

In Fällen, in denen es rechte und linke Ausführungen gibt, sind rechte Beschläge abgebildet. Bei den Winkelbändern zeigt die Abbildung stets den rechten oberen/linken unteren Beschlag (Re. o./Li. u.).

Die Maße handgeschmiedeter Beschläge können fertigungsbedingt leicht variieren. Sie lassen sich in den dazugehörigen Zeichnungen daher nicht exakt abbilden. Wir tragen dafür Sorge, dass unsere verschiedenen handgeschmiedeten Beschläge zusammenpassen, können aber nicht garantieren, dass sie mit anderen bereits beim Kunden vorhandenen Beschlägen kompatibel sind – es sei denn, der Bestellung werden Muster beigelegt.

Rechts oder links?

Die Wahl zwischen der rechten und linken Variante wird bei Scharnieren durch deren Position an der Tür bestimmt. Bei einer links angeschlagenen Tür benötigen Sie die linke Scharniervariante; bei einer rechts angeschlagenen Tür die rechte. Dasselbe gilt für Fenster und Schranktüren.

Siehe auch die Abbildung auf Seite 168.

Größen

In der Vergangenheit wurde die Größe von Beschlägen in Zoll angegeben. Heutzutage werden dafür Millimeter genutzt. In diesem Katalog verwenden wir die Maßeinheiten der damaligen Zeit:

1 schwedischer Zoll (Verktum) = 24,74 mm

1 englischer Zoll (inch) = 25,4 mm

Bestellung

Geben Sie bei Ihrer Bestellung Produktname, Artikelnummer, Variante (rechts oder links), Oberfläche und Menge an. Wenn Sie versenkte Schraubenlöcher (Senkbohrungen) benötigen, fügen Sie bitte ein F an die Artikelnummer an.

Bestellbeispiele:

Scharnier 5128 links, unbehandelt, 5 Stück.

Winkelband 5002F rechts oben/links unten, verzinkt, 16 Stück.

Lieferung

In Deutschland lagernde Artikel treffen in der Regel innerhalb von 3 bis 5 Werktagen bei Ihnen ein. Bei Artikeln, die in Schweden lagern, ist mit einer Lieferzeit von etwa 2 Wochen zu rechnen. Die hier als Bestellware ausgewiesenen Artikel werden nach Ihrer Bestellung eigens für Sie gefertigt; hier beträgt die Lieferzeit ca. 6 Wochen. Bei Lieferungen ins Ausland kann die Lieferzeit abweichen.

Verpackung

Unsere Beschläge werden in Kartons verpackt. Kleinteile werden in Papiertüten verpackt. Der Preis für die Verpackung ist im Warenpreis enthalten. Eine Ausnahme bildet die Verpackung von Espagnoletten, bei der wir uns eine separate Berechnung vorbehalten.

Oberflächenbehandlung

Sofern nicht anders angegeben, werden alle Beschläge standardmäßig unbehandelt geliefert.

Unbehandelte Stahlbeschläge, die im Freien montiert werden, müssen vor der Montage zum Schutz gegen Rost sorgfältig gestrichen werden.

Bis in die 1950er Jahre waren die meisten Stahlbeschläge noch unbehandelt. Dabei begann man bereits in den 1930er Jahren, einige Beschläge zu kadmieren. Diese Art der Oberflächenbehandlung wurde in den 1950er Jahren durch die elektrische Verzinkung ersetzt.

Wir bieten die folgenden Oberflächen an:

Stahlbeschläge: unbehandelt, galvanisch verzinkt, feuerverzinkt, vernickelt, verzinkt und vergoldet.

Messingbeschläge: unbehandelt und vernickelt.

Für jeden Artikel sind die jeweils verfügbaren Oberflächen angegeben.

Unbehandelt

Unbehandelte Stahlbeschläge rosten in feuchter Umgebung, wenn sie nicht gegen Rost geschützt werden.

Unbehandelte Messingbeschläge altern durch die Feuchtigkeit und den Sauerstoff in der Luft und nehmen mit der Zeit eine dunklere Farbe an. Messing enthält Kupfer und kann anlaufen, wenn es zu viel Feuchtigkeit ausgesetzt wird. Beschläge aus Messing werden nicht lackiert.

Galvanisch verzinkt

Durch Elektrolyse lagert sich Zink auf dem Stahl ab. Das Zink bildet dabei eine Schicht von etwa 12 µm (1 µm = 1/1000 mm), die chemisch in eine Passivierungsschicht umgewandelt wird und das darunter befindliche Material vor Korrosion schützt. Kleine Kratzer in der Zinkschicht „heilen“ von selbst. Der Zinküberzug hat eine leicht bläuliche Farbe und glänzt. Zink ist ein relativ weiches Metall.

Feuerverzinkt

Der Beschlag wird in geschmolzenes Zink eingetaucht und anschließend von überschüssigem Zink befreit. Dabei entsteht eine matte, graue Zinkschicht mit einer Stärke von 45-75 µm.

Das Zink reagiert mit dem Stahl und bleibt daher gut haften. Geringfügige Beschädigungen der Zinkschicht „heilen“ von selbst.

Vernickelt

Durch Elektrolyse wird Stahl oder Messing mit einer dünnen Nickelschicht (10-15 µm) überzogen. Wird diese Schicht poliert, ergibt sich eine hochglänzende silberne Oberfläche (mit leichtem Gelbstich). Die Vernickelung ist eine dekorative Oberflächenbehandlung. Eine Nickelschicht weist immer Mikrorisse auf, durch die Feuchtigkeit an das darunterliegende Material gelangen kann, welches dann rostet (Stahl) oder vernarbt (Messing).

Die Nickelschicht ist nicht „selbstheilend“. Sie ist allerdings sehr hart und zerkratzt daher nicht so schnell. Das Vernickeln von Metallen kam in den 1890er Jahren in Gebrauch und wurde schnell populär, da eine vernickelte Oberfläche – anders als Messing – nicht poliert werden muss, um ihren Glanz zu behalten. Die Vernickelung kann mit der Zeit allerdings abstumpfen.

Verzinkt

Die Verzinnung von Stahl mittels Elektrolyse. Bietet einen ausgezeichneten Korrosionsschutz. Schichtdicke: 10-15 µm.

Im 18. Jahrhundert wurden verschiedene handgeschmiedete Beschläge für den Außeneinsatz verzinkt. Es war der beste Rostschutz der damaligen Zeit.

Ergibt eine seidenmatte, silberfarbene Oberfläche. Ist nicht „selbstheilend“.

Vergoldet

Die elektrolytische Vergoldung wird auf Stahlteilen durchgeführt, die zuvor vernickelt wurden, um den Stahl wie Messing aussehen zu lassen. Die Goldschicht ist etwa 1µm dick. Es werden vor allem Details vergoldet, die in Messing zu schwach wären, wie z. B. Scharniere und Accessoires für Espagnoletten (Drehstangenverschlüsse).

Die Vergoldung schützt nicht vor Korrosion; sie ist rein dekorativ.

Lagerhaltung

Wir bemühen uns, alle Produkte des Standardsortiments auf Lager zu haben. Im Falle eines Rückstands oder größerer Aufträge muss jedoch neu gefertigt werden, was die Lieferzeit entsprechend verlängern kann.

Befestigung von Beschlägen

Im 18. und in der ersten Hälfte des 19. Jahrhunderts wurden Nieten und handgeschmiedete Nägel zur Befestigung von Beschlägen an Türen und Fenstern verwendet. Der Nagel wurde durch den Fensterflügel oder das Türblatt getrieben und auf der Rückseite umgebogen.

Mit dem Aufkommen von Holzschrauben wurden die Beschläge mit Senkbohrungen versehen, die größer waren als die früheren Nagellöcher.

Wenn Sie unsere Beschläge anschrauben möchten, können wir diese auf Wunsch auch mit Senkbohrungen liefern. Fügen Sie dazu bei Ihrer Bestellung den Buchstaben F an die Artikelnummer an.

Achten Sie darauf, dass Sie Löcher für Schrauben und Schmiedenägel vorbohren. Sonst können leicht Risse im Rahmen, Bogen oder Türblatt entstehen. Außerdem ist es so viel einfacher, die Beschläge an der gewünschten Stelle an-

zubringen. Verwenden Sie bei der Montage am besten einen Handschraubendreher, um die Schrauben nicht versehentlich zu tief im Holz zu versenken und das Risiko von Schäden am Beschlag oder umliegendem Glas zu minimieren.

Lieferumfang

Die zur Montage unserer Beschläge notwendigen Schrauben sind im Lieferumfang enthalten. Alle Schrauben sowie Nägel können jedoch auch separat erworben werden. Die Schrauben sind mit verschiedenen Oberflächenbehandlungen verfügbar.

Reparatur von Armaturen

Alte Beschläge haben im Allgemeinen eine lange Lebensdauer. Nach vielen Jahren der Nutzung jedoch können auch sie abgenutzt oder kaputt sein. Bei völlig verschlissenen Beschlägen kann ein Austausch unumgänglich sein. Sollte allerdings nur ein Teil eines ansonsten intakten Beschlags defekt sein, lohnt es sich oft, diesen zu reparieren. Einige Ersatzteile für Schlösser sind in Kapitel 14 aufgelistet.

Im Falle von Federscharnieren (Drehtürscharnieren) können wir die Reparatur übernehmen. Eskilstuna Kulturbeslag hat die Federn der meisten Modelle auf Lager. Andere Reparaturen können wir nur begrenzt anbieten.

Informationen zum Katalog

Wir behalten uns vor, zur Verbesserung der Produkte und aufgrund von Kundenhinweisen Änderungen am Sortiment und in der Konstruktion einzelner Produkte vorzunehmen. Es kann daher zu Abweichungen zwischen einem Produkt und seiner Darstellung im Katalog kommen.

Kommentare und Wünsche

Wir sind für jede konstruktive Rückmeldung zu unseren Produkten dankbar. Wünsche und Verbesserungsvorschläge können Sie uns jederzeit mitteilen. Das gilt auch für unseren Katalog, unsere Website, Verpackungen, etc.

Neue Produkte

Das Sortiment von Eskilstuna Kulturbeslag wird beständig erweitert. Eine vollständige Liste aller Produkte können Sie daher nur auf www.kulturbeslag.de finden.



REGISTER

Artikelnummer	Seite
3100, Türschwelleprofil	186
3407, Schlüsselrosette	146
3457, WC-Verriegelung Rosette	151
4008, Fensterkette	104
4009, Kupplungsbeschlag	103
4010, Frischluftventil	105
4503, Fensterolive	90
4511H/V, Fenstergriff	80
4511R, Fenstergriff	90
4539H/V, Fenstergriff	80
4539R, Fenstergriff	90
4581, Fenstergriff	92
5001, Fensterwinkel	63
5002, Winkelband	52
5003, Fensterwinkel	63
5004, Winkelband	53
5005, Stützkloben	57
5006, Fanghaken	72
5007, Fangöse kurz	72
5008, Fangöse lang	72
5009, Krampe	72
5011, Mittelband	56
5012, Fensterhaken	72
5019, Fensterwinkel	64
5020, Scharnier	11
5020E, Scharnier	12
5020F, Scharnier	12
5020L, Scharnier	12
5020R, Scharnier	12
5021, Scharnier	8
5021E, Scharnier	8
5021F, Scharnier	9
5021R, Scharnier	9
5022, Scharnier	6
5022E, Scharnier	6
5022R, Scharnier	6
5023, Scharnier	7
5023E, Scharnier	7
5023R, Scharnier	7
5024, Fensterwinkel	64
5025, Winkelband	54
5026, Kupplungshaken	103
5028, Scharnier	13
5028E, Scharnier	14
5028F, Scharnier	14
5028L, Scharnier	15
5028R, Scharnier	14
5028RL, Scharnier	15
5028RQL, Scharnier	15
5029, Fensterwinkel	65
5030, Scharnier	95
5030P, Scharnierstift	100
5031, Scharnier	95
5039, Fensterwinkel	65
5040, Kugellager	10
5041, Verschleißring	10
5042, Fensterfeststeller	74
5043, Schalengriff	194
5044, Schalengriff	194
5045, Schalengriff	194
5046, Schalengriff	194
5047, Schalengriff	194
5048, Schalengriff	194
5050, Fensterverschluss	83
5050, Schrankverschluss	192
5055, Küchenschranksscharnier	33
5056, Küchenschranksscharnier	33
5057, Fensterverschluss	86
5058, Fensterverschluss	86
5059, Scharnier	60
5063, Fensterwinkel gewölbt	66
5064, Innenfensterschraube	96
5065, Fangöse kurz	73
5066, Fangöse lang	73
5067, Fangöse lang	73
5068, Fangöse kurz	73
5070, Überwurfriegel	96
5072, Kantenriegel	98
5072D, Einschlagdorn	223
5073, Mittelband	55
5074, Winkelband	50
5075, Scharnier	4
5075E, Scharnier	5
5075R, Scharnier	5
5076, Scharnier	4
5078, Kantenriegel	98
5080, Überwurfriegel	96
5081, Scheibenriegel	97
5082, »Französisches« Scharnier	39
5084, »Französisches« Scharnier	39
5084Å, »Französisches« Scharnier	40
5087, Fensterverschluss	84
5089, Kantenriegel	182
5090, Kantenriegel	182
5091, Kantenriegel	183
5092, Kantenriegel	183
5098, Fensterriegel	76
5098K, Fensterriegel	76
5098KÖ, Fensterriegel	76
5098Ö, Fensterriegel	76
5099, Fensterriegel	77
5099K, Fensterriegel	77
5099KÖ, Fensterriegel	77
5099Ö, Fensterriegel	77
5101, Fensterwinkel	62
5102, Winkelband	49
5105, »Französisches« Scharnier	41
5106, »Französisches« Scharnier	42
5107, Innenfensterscharnier	95
5108, Innenfensterscharnier	95
5109, Fensterwinkel Guss	68
5110, Schieberiegel	97
5111, Steckscharnier	23
5111K, Steckscharnier	23
5111R, Steckscharnier	23
5113, Steckscharnier	24
5113 mvk, Steckscharnier	25
5113E, Steckscharnier	24
5113E mvk, Steckscharnier	25
5113R, Steckscharnier	24
5113R mvk, Steckscharnier	25
5114, Steckscharnier	26
5114 mvk, Steckscharnier	27
5114E, Steckscharnier	26
5114E mvk, Steckscharnier	28
5114R, Steckscharnier	27
5114R mvk, Steckscharnier	28
5115, Steckscharnier	29
5115E, Steckscharnier	29
5115R, Steckscharnier	30
5115R mvk, Steckscharnier	30
5116, Steckscharnier	31
5116R, Steckscharnier	32
5116R mvk, Steckscharnier	32
5117, Sturmhaken inkl. Feststeller	74
5118, Möbelknauf	196
5118S, Knauf für Innenflügel	101
5120, Sturmhakenkrampe	74
5121, Sturmhaken	74
5122, Scharnier	10
5122R, Scharnier	10
5123, Winkelscharnier	34
5123E, Winkelscharnier	34
5123R, Winkelscharnier	35
5124, Winkelscharnier	36
5124E, Winkelscharnier	37
5124R, Winkelscharnier	36
5125, Tragzapfen	103
5126, Möbelknauf	196
5126S, Knauf für Innenflügel	101
5128, Scharnier	16
5128E, Scharnier	17
5128EL, Scharnier	19
5128F, Scharnier	17
5128FL, Scharnier	19
5128L, Scharnier	18
5128R, Scharnier	17
5128RL, Scharnier	18
5128RQL, Scharnier	18
5131, Ringschraube	78
5135, Fensterriegel	78
5138L, Scharnier	20
5138EL, Scharnier	21
5138FL, Scharnier	21
5138RL, Scharnier	21
5140, Fensterverschluss	83
5140, Schrankverschluss	192
5142, Fensterverschluss	83
5142, Schrankverschluss	192
5143, Haken	85
5144, Schließblech	86
5145, Führungsblech	86
5146, Doppelhaken	85
5148, Schrankverschluss	197
5149, WC-Verriegelung	184
5151, Kupplungshaken	103
5152, Fensterwinkel gewölbt	67
5153, Fensterwinkel gewölbt	66
5157, Fensterwinkel	68
5158, Kastenscharnier	59
5159, Fensterwinkel gewölbt	67
5160, Fensterfeststeller	93
5161, Fensterfeststeller	93
5168, Schrankverschluss	197
5169, Innenfensterverriegelung	100
5173, Mittelband	55
5174, Winkelband	51
5176, Fensterriegel	96
5176D, Fensterriegel	101
5177, Fensterriegel	75
5179, Fensterriegel	75
5180, Kantenriegel	181
5181, Schrankverschluss	197
5181U, Schrankgriff	197
5182, Möbelgriff	193
5183, Schieberiegel	180
5184, Schieberiegel	180
5185, Schieberiegel	181
5188, Fensterriegel	97
5190, Doppelreiber	99
5191, Streichdraht	100
5192, Doppelreiber	99
5193, Vorreiber	99
5197, Doppelreiber	99
5198, Vorreiber	99
5201, Kastenschloss	169
5201F, Federrohling	178
5201RF, Riegelfeder	178
5201T, T-Knebel	169
5204, WC-Tür-Schloss	174
5204F, Feder	178
5205, Vitrinenschloss	175
5207, Schlüsselrosette	173
5208, Schlüsselrosette	173
5209, Winkelschließblech	172
5210, Schlossbügel	172
5217, Winkelschließblech	175
5218, Schlossbügel	174
5219, Schlüsselrosette	175
5220FF, Fallenfeder	178
5220RF, Rückholfeder	178
5221, Schließblech	176
5226, Schlüsselrohling	173
5226-5, Schlüssel	170
5228, Schließblech	176
5229, Schlüsselrosette	174
5230, Schließblech	176
5232, Schlüsselrohling	173
5232-1, Schlüssel	174
5233, Kastenschloss	170
5234, Kastenschloss	171
5234T, T-Knebel	171
5236, Schlüsselrohling	175
5239, Schubladenschließblech	172
5247FF, Fallenfeder	177
5268, Rollschnäpper	177
5304, Handlaufhalter	216

5305, Handlaufhalter.....	216	5509, Türdrücker.....	119	5805, Stoßgriff.....	161
5308, Garderobe.....	212	5511, Türdrücker.....	117	5810, Möbelgriff.....	193
5308K, Garderobenkonsole.....	212	5513, Türdrücker.....	113	5816, Stoßgriff.....	163
5309, Garderobe.....	213	5515, Türdrücker.....	111	5817, Türknauf.....	166
5309A, Ankerhaken.....	214	5516, Türdrücker.....	126	5822, Stoßgriff.....	162
5309H, Garderobenstangen.....	214	5517, Türdrücker.....	125	5828, Türknauf.....	167
5309K, Garderobenkonsole.....	213	5519, Türdrücker.....	115	5830, Stoßgriff.....	162
5311, Möbelknauf.....	196	5528, Türkknopf.....	126	5835, Möbelgriff.....	195
5313, Möbelknauf.....	196	5532, Türdrücker.....	127	5838, Stoßgriff.....	159
5319, Schubladenknauf.....	198	5537, Türdrücker.....	117	5846, Stoßgriff.....	158
5320, Schubladenknauf.....	198	5538, Türdrücker.....	115	5847, Stoßgriff.....	158
5321, Kupplungsscharnier.....	104	5539, Türdrücker.....	116	5848, Stoßgriff.....	161, 195
5325, Kupplungsscharnier.....	104	5542, Türdrücker.....	132	5853, Möbelgriff.....	195
5331, Winkelscharnier.....	35	5545, Türdrücker.....	110	5854, Möbelgriff.....	195
5336, Fallhaken.....	190	5547, Türdrücker.....	123	5861, Stoßgriff.....	165
5339, Fallhaken.....	78, 93, 190	5554, Türdrücker.....	134	5868, Türknauf.....	166
5340, Fallhaken.....	190	5557, Türdrücker.....	124	5881, Stoßgriff.....	159
5358, Schiebetürgriff.....	186	5559, Türdrücker.....	131	5884, Stoßgriff.....	165
5359, Kantengriff.....	186	5561, Türdrücker.....	118	5885, Stoßgriff.....	160
5377, Fensterriegel.....	75	5565, Türdrücker.....	128	5897, Möbelgriff.....	193
5378, Fensterriegel.....	75	5568, Türdrücker.....	119	6237, Fangöse kurz.....	73
5379, Schrankverschluss.....	198	5571, Türdrücker.....	122	6401, Schlüsselrosette.....	144
5380, Schrankverschluss.....	198	5572, Türdrücker.....	121	6401K, Schlüsselrosette.....	144
5395, Hutständer.....	215	5578, Türdrücker.....	135	6405A, Griffrosette.....	139
5397, Fensterverschluss.....	84	5579, Türdrücker.....	135	7001 TFS, Holzschrauben.....	218
5398, Fensterverschluss.....	84	5580, Türdrücker.....	136	7002 TKS, Holzschrauben.....	218
5400, Abdeckscheibe.....	154	5581, Türdrücker.....	133	7004 TFS, Holzschrauben.....	219
5401, Griffrosette.....	140	5587, Türdrücker.....	129	7005 TKS, Holzschrauben.....	219
5403, Schlüsselrosette.....	145	5588, Türdrücker.....	130	7006 TKFS, Holzschrauben.....	220
5406, Griffrosette.....	141	5591, Türdrücker.....	136	7010, Nagel mit flachem Kopf.....	222
5407, Schlüsselrosette.....	143	5595, Türdrücker.....	120	7012, Nagel mit facettiertem Kopf.....	222
5407K, Schlüsselrosette.....	143	5597, Türdrücker.....	131	7013, Fensternagel mit flachem Kopf.....	222
5408, Schlüsselrosette.....	144	5598, Türdrücker.....	127	7020, Durchgangsschraube mit Hülsenmutter.....	221
5408K, Schlüsselrosette.....	144	5599, Ausgleichshülse.....	154	7028, Durchgangsschraube mit Hülsenmutter.....	221
5408L, Schlüsselrosette.....	145	5612, Espagnolette.....	87	7040, Durchgangsschraube mit Hülsenmutter.....	221
5410, Schlüsselrosette.....	145	5612K, Espagnolette.....	87	8102, Drahtaken.....	200
5411, Schlüsselrosette.....	147	5613, Espagnolette.....	87	8103, Drahtaken.....	200
5416, Schlüsselrosette.....	147	5613K, Espagnolette.....	87	8105, Drahtaken.....	200
5419, Griffrosette.....	138	5617, Espagnolette.....	79	8109, Gardinenstangenhaken.....	200
5421, Schlüsselrosette.....	146	5617K, Espagnolette.....	79	8110, Hut- und-Kleider-Haken.....	205
5424, Schlüsselrosette.....	146	5618, Espagnolette.....	79	8111, Hut- und-Kleider-Haken.....	205
5425, Griffrosette.....	140	5618K, Espagnolette.....	79	8112, Kleiderhaken.....	204
5431A, Schlüsselrosette.....	143	5646, Espagnolette.....	88	8113, Hut- und-Kleider-Haken.....	205
5431KA, Schlüsselrosette.....	143	5648, Espagnolette.....	88	8115, Kleiderhaken doppelt.....	202
5434KKA, Schlüsselrosette.....	144	5652, Fenstergriff.....	81	8116, Hut- und-Kleider-Haken.....	206
5438, Schlüsselrosette.....	145	5655, Fenstergriff.....	91	8125, Deckenhaken.....	201
5441A, Griffrosette.....	142	5656, Fenstergriff.....	91	8126, Deckenhaken.....	201
5442, Schlüsselrosette.....	143	5664, Fenstergriff.....	92	8133, Ankerhaken.....	208
5444, Griffrosette.....	138	5672, Fenstergriff.....	92	8134, Ankerhaken.....	208
5445, Griffrosette.....	140	5690, Hakenschraube.....	89	8135, Ankerhaken dreifach drehbar.....	207
5446, Griffrosette.....	142	5691, T-Schraube.....	89	8136, Ankerhaken.....	207
5450, Langschild.....	150	5693, Gewindestift.....	89	8137, Hut- und-Kleider-Haken.....	203
5451, Langschild.....	149	5694, Haken.....	85	8138, Ankerhaken dreh- und schwenkbar.....	209
5451T, WC-Verriegelung Langschild.....	153	5695, Haken.....	85	8140, Hut- und-Kleider-Haken.....	203
5455, Langschild.....	150	5696, Abstandplättchen.....	89	8141, Kleiderhaken.....	203
5458, Griffrosette.....	139	5727, Stützklöben.....	56	8144, Kojenhaken.....	200
5461, Griffrosette.....	139	5729, Krampe.....	71, 189	8155, Ankerhaken.....	207
5463, WC-Verriegelung Rosette.....	152	5734, Fangöse kurz.....	70	8173, Kleiderhaken dreifach schwenkbar.....	210
5464, WC-Verriegelung Rosette.....	152	5735, Fangöse lang.....	70	8176, Hut- und-Kleider-Haken.....	204
5467, Langschild.....	149	5736, Fanghaken.....	71	8177, Kleiderhaken doppelt.....	204
5468, Griffrosette.....	139	5737, Fensterhaken.....	70	8181, Kleiderhaken.....	202
5471, Langschild.....	148	5738, Krampe.....	70	8191, Ankerhaken.....	208
5477, Langschild.....	148	5748, Türgriff mit Verriegelung.....	187	8193, Ankerhaken-Karusell.....	210
5479, Griffrosette.....	141	5749, Stoßgriff.....	157	8199, Hut- und-Kleider-Haken.....	202
5480, Schlüsselrosette.....	147	5756, Einschlagklöben.....	47	8201, Stemmeisen.....	223
5481, Griffrosette.....	142	5759, Stützklöben.....	47	8203, Sicherungszange.....	223
5490, Griffrosette.....	142	5761, Stützklöben.....	46	8204, Farbschaber.....	224
5491, Schlüsselrosette.....	146	5762, Stützklöben.....	46	8204S, Klinge.....	224
5493, Griffrosette.....	138	5763, Flachscharnier.....	44	8205, Farbschaber.....	224
5495, Langschild.....	151	5765, Flachscharnier.....	45	8205S, Klinge.....	224
5497, Griffrosette.....	141	5768, Fangöse kurz.....	71	8206, Farbschaber.....	224
5498, Griffrosette.....	141	5769, Fangöse lang.....	71	8206S, Klinge.....	224
5500IN, Innensechskantschlüssel.....	155	5772, Stützklöben.....	57	8207, Farbschaber.....	225
5500RP, Vierkantstift.....	154	5774, Fallhaken.....	189	8207S, Klinge.....	225
5500SR, Sicherungsring.....	155	5776, Fallhaken.....	189	8208S, Klinge.....	225
5500SS, Madenschraube.....	155	5777, Schuppenriegel.....	188		
5500SY, Führungsscheibe.....	155	5778, Schuppenriegel mit Fallhaken.....	188		
5500TS, Stift.....	155	5792, Scharnierniet.....	47		
5503, Türkknopf.....	112	5800, Stoßgriff.....	164		
5504, Türdrücker.....	118	5801, Stoßgriff.....	164		
5508, Türdrücker.....	114	5803, Türknauf.....	167		



Exklusiver Vertriebspartner:

**Thomas Hoof Produktgesellschaft
mbH & Co. KG**

Bahnhofstr. 3, 59348 Lüdinghausen

Telefon +49 2591 2590-210

www.kulturbeslag.de, info@thpg.de